

Module de pesage hygiénique

Absence de contamination garantie



Conception hygiénique

Le système SWB805 est approuvé par la NSF & GMP pour une conformité garantie dans les applications alimentaires et pharmaceutiques. Sa conception élimine la contamination et préserve la sécurité des zones de production.



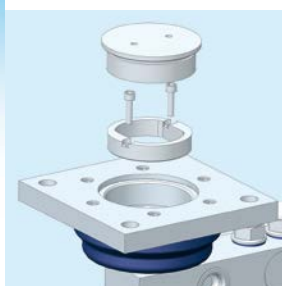
Drainage efficace

Toutes les surfaces garantissent une évacuation efficace des liquides pour un séchage rapide après nettoyage. En évitant tout contact de pièces métalliques entre elles, les surfaces lisses empêchent les bactéries de s'installer.



Cellule de pesage

METTLER TOLEDO a mis au point une cellule de pesage spéciale à fléau pour répondre aux normes d'hygiène. Entièrement lisse, elle facilite l'évacuation des liquides, ce qui la rend unique.



Stabilisateurs

Le système SWB805 peut être équipé d'un dispositif de stabilisation en option pour les balances soumises à de fortes vibrations ou à des forces de cisaillement élevées. Il conserve évidemment toutes ses fonctions hygiéniques.



SWB805
MultiMount™

SWB805 MultiMount™

Aucune contamination

Le système SWB805 est un module de pesage hygiénique entièrement approuvé destiné aux applications alimentaires et pharmaceutiques. Conçu pour éviter tout risque de contamination, il garantit une conformité parfaite aux normes dans les environnements difficiles.

Fonctionnalités :

- Certification NSF & GMP
- Conception facilitant l'évacuation des liquides
- Surfaces lisses
- Absence de contact entre pièces métalliques
- Disponible en acier inoxydable 304 ou 316
- Protection anti-soulevage intégrée
- Contrôle intégral à 360 °
- Dispositif de stabilisation en option
- Certification OIMLC3/NTEP III M n:5
- Certification ATEX / FM
- Acier inoxydable IP68/69K
- CalFree™ : étalonnage sans poids de contrôle

Spécifications module de pesage SWB805 MultiMount™

Module de pesage	Unités de mesure	Spécifications						
Numéro de modèle		SWB805 MultiMount						
Taille		2				3		
Portée maximale (E _{max})	kg (lb, nominale)	110 (250)	220 (500)	550 (1,250)	1100 (2,500)	2200 (5,000)	4400 (10,000)	
Forces maximum nominales ¹⁾								
Force de compression maxi nominale	kN (lb)	1.1 (250)	2.2 (500)	5.4 (1,250)	10.8 (2,500)	21.6 (5,000)	43.2 (10,000)	
Force horizontale maxi nominale	transversale longitudinale	kN (lb)	1.1 (250)	2.2 (500)	4.3 (968)	4.3 (968)	13.9 (3,127)	
			1.62 (375)	3.2 (750)	7.8 (1,755)	7.8 (1,755)	19.5 (4,387)	
Force de soulèvement maxi nominale	kN (lb)	1.1 (250)	2.2 (500)	5.4 (1,250)	10.8 (2,500)	11.8 (2,600)	22.2 (5,000)	
Charge limite de sécurité ^{2) 4)}								
Force de compression maxi de sécurité	kN (lb)	1.62 (375)	3.2 (750)	8.1 (1,875)	16.2 (3,750)	23.3 (5,120)	50 (11,200)	
Force horizontale maxi de sécurité	transversale longitudinale	kN (lb)	1.1 (250)	2.2 (500)	4.3 (968)	4.3 (968)	19.3 (4,342)	
			1.62 (375)	3.2 (750)	7.8 (1,755)	7.8 (1,755)	27.1 (6,098)	
Force de soulèvement maxi de sécurité	kN (lb)	1.62 (375)	3.2 (750)	8.1 (1,875)	16.2 (3,750)	17.1 (3,848)	33.5 (7,537)	
Charge limitée de rupture ^{3) 4)}								
Force de compression maxi de rupture	kN (lb)	3.2 (750)	6.4 (1,500)	16.2 (3,750)	26 (5,850)	41 (9,225)	110 (24,750)	
Force horizontale maxi de rupture	transversale longitudinale	kN (lb)	1.1 (250)	2.2 (500)	5.4 (1,250)	10.8 (2,500)	34 (7,650)	
			1.62 (375)	3.2 (750)	8.1 (1,875)	16.2 (3,750)	68 (15,300)	
Force de soulèvement maxi de rupture	kN (lb)	3.2 (750)	6.4 (1,500)	16.2 (3,750)	26 (5,850)	26 (5,850)	53 (11,925)	
Force restituée	%C.A./mm (. /po) ⁵⁾	7.7 (196)					6.3 (160)	
Déplacement plaque supérieure maxi	transversale longitudinal ⁶⁾	± mm (po)					3 (0.12)	
							3.5 (0.14)	
Poids (incluant le capteur), nominal	kg (lb)	6.6 (14.5)			7 (15.4)		15.4 (34)	
Matériaux		Acier inoxydable 304/316 , HD-9570 Caoutchaouc de silicone						
Finition		Polissage électrolytique, finition de surface lisse, RA < 0,8μ						
Conception hygiénique homologuée		GMP & NSF						

¹⁾ Le module de pesée est prévu pour ces forces en fonctionnement normal, un facteur de sécurité a été appliqué par METTLER TOLEDO.

²⁾ Attention: si la charge excède une fois au-delà de ces forces, le module peut rompre avec risque de blessures graves et / ou des dommages matériels peser. Appliquer un facteur de sécurité approprié à l'application.

³⁾ Attention: si la charge excède une fois au-delà de ces forces, le module peut rompre avec risque de blessures graves et / ou des dommages matériels peser.

⁴⁾ Attention: appliquer un facteur de sécurité approprié à l'application.

⁵⁾ % de la charge appliquée (C.A.) par mm (in) déplacement de la plaque supérieure (transversale & longitudinale).

⁶⁾ O avec stabilisateur

⁷⁾ Appliquez uniquement si l'installation est réalisée conformément aux instructions de notre manuel d'installation.

Spécifications capteur de force SWB805 MultiMount™

Capteur de force		Unités de mesure	Spécifications					
Numéro de pièce	0.03%		30362469					
	C1 / III M n:1.6						30207494	
	C3 / III M n:5		30207477	30207481	30207485	30207489		
Numéro de modèle			SBL815					
Portée maximale (E _{max})	kg (lb, nominale)	110 (250)	220 (500)	550 (1,250)	1100 (2,500)	2200 (5,000)	4400 (10,000)	
Sensibilité nominale	mV/V @ E _{max} -kg	0.970 ± 0.2%	1.940 ± 0.1%					
	mV/V @ E _{max} -lb	1.000 ± 0.2%	2.000 ± 0.1%					
Erreur combinée ^{7) 8)}		%E _{max}	≤ 0.03				≤ 0.017	≤ 0.026
Effet de la température sur	le zéro	%E _{max} /°C (./°F)	≤ 0.0027 (0.0015)	≤ 0.0013 (0.0007)			≤ 0.0016 (0.0009)	
	la sensibilité ⁸⁾	%C.A./°C (./°F)	≤ 0.0014 (0.0008)	≤ 0.001 (0.0006)			≤ 0.002 (0.0001)	
Plage de température	compensée		-10 ~ +40 (+14 ~ +104)					
	opérationnelle	°C (°F)	-40 ~ +65 (-40 ~ +150)					
	de stockage		-40 ~ +80 (-40 ~ +176)					
Certificat OIML / Européen ⁹⁾	Classe		C3				C1	
	n _{max}		3,000				1,000	
	V _{min}	g	25	50	100	250	500	
Certificat NTEP ⁹⁾	Classe		III M					
	n _{max}		5,000				1,600	
	V _{min}	lb	0.05	0.125	0.25	0.5	1	
Certificat ATEX ⁹⁾	Classe		II 2 G Ex ia IIC T4 Gb / II 2 D Ex ib IIIC T100°C Db					
			II 3 G Ex ic IIC T4 Gc / II 3 G Ex nA IIC T4 Gc / II 3 D Ex tc IIIC T100°C Dc					
Certificat FM (Factory Mutual) ⁹⁾	Classe, les Etats-Unis		IS / I, II, III / 1 / ABCDEFG / T4					
	Classe, le Canada		NI / I / 2 / ABCD / T6; S / II, III / 2 / FG / T6					
Tension d'alimentation	Rrecommandée	V ac/cc	5 ~ 15					
	max.		15					
Résistance de sortie	d'alimentation	Ω	384 ± 10					
			350 ± 1					
Matériaux	Corps déformé (ressort)		inox, Z 6 CNU 17-04					
Protection	Type		soudé					
	Classe IP		IP68, IP69K					
	Classe NEMA		NEMA 6/6P					
Câble	Longueur	m (ft)	5 (16.4)				10 (33)	
	Diamètre	mm (po)	PVC: 5.2 (0.2)					

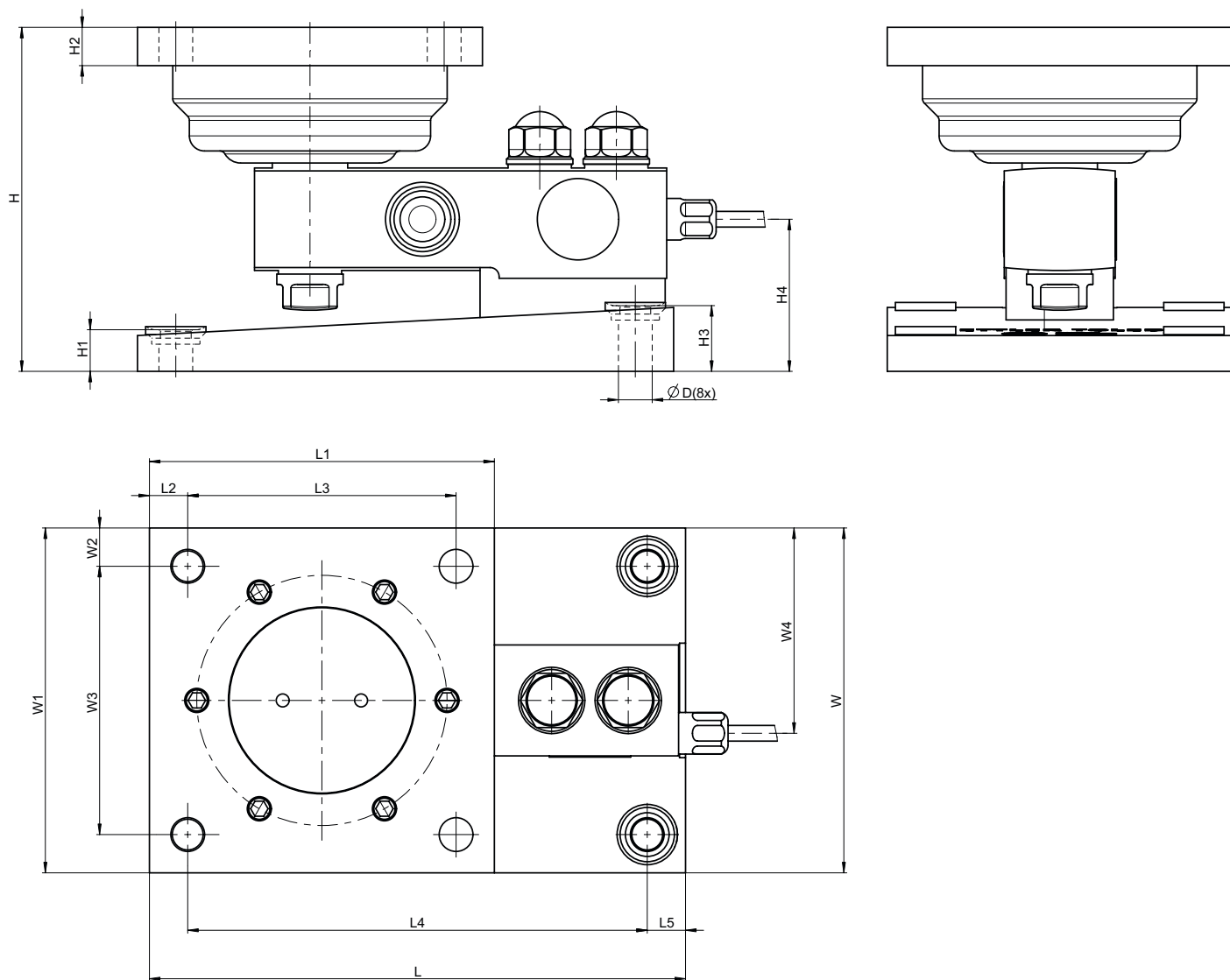
⁸⁾ Erreur due aux effets combinés de la non-linéarité et de l'hystérésis

⁹⁾ Valeurs typiques uniquement. La somme des erreurs liées à l'erreur combinée et à l'effet de la température sur la sensibilité est conforme aux exigences de la recommandation OIML R60 et du guide NIST HB44.

¹⁰⁾ Voir le certificat pour une complète information.

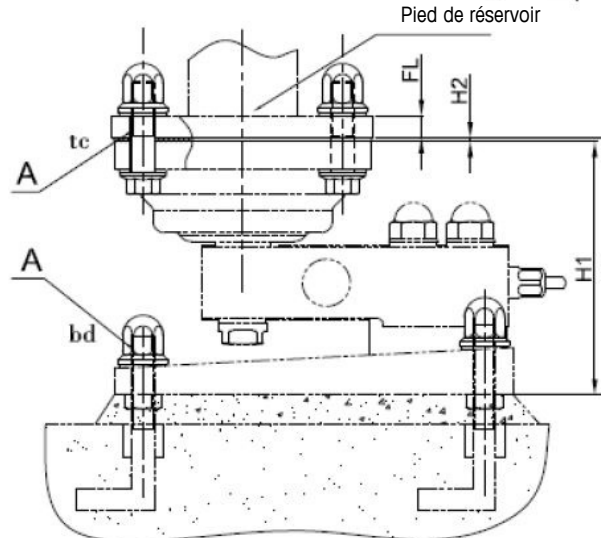
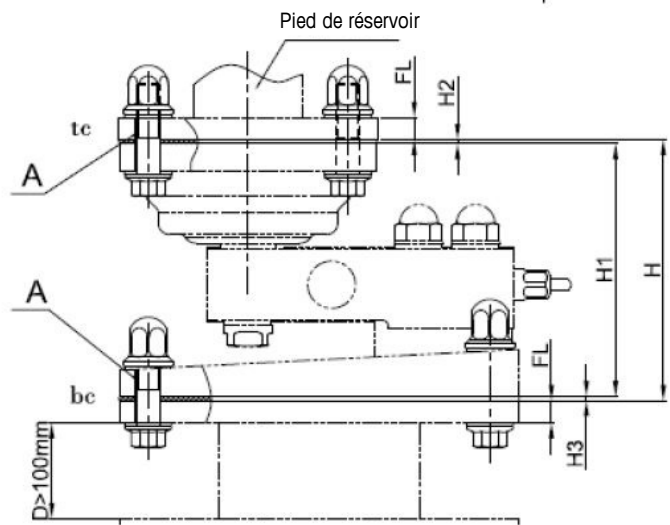
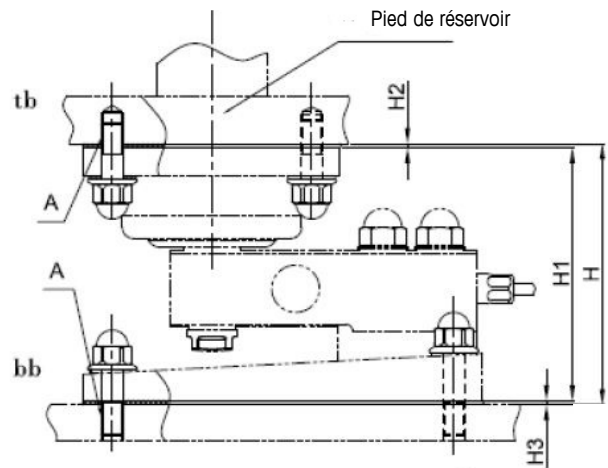
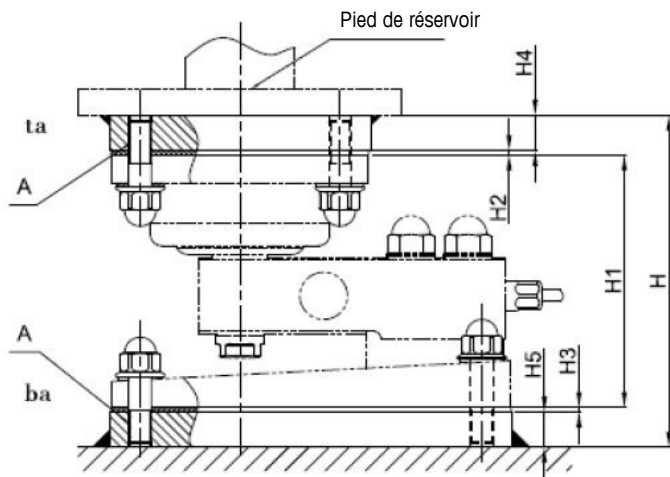


SWB805 MultiMount™ Module de pesage, dimensions en mm (po)



Taille	Capacité	Dimensions en mm (pouce)																
		D	H	H1	H2	H3	H4	L	L1	L2	L3	L4	L5	W	W1	W2	W3	W4
2	110 kg – 1.1 t (250 lb – 2.5 klb)	11.2 (0.44)	114 (4.49)	13.8 (0.54)	12.7 (0.50)	21.8 (0.86)	52.9 (2.08)	177.8 (7.00)	114.4 (4.5)	12.7 (0.50)	89.0 (3.50)	152.4 (6.00)	12.7 (0.5)	114.4 (4.50)	114.4 (4.50)	12.7 (0.50)	89.0 (3.5)	65.3 (2.57)
	2.2 t (5 klb)						50.5 (2.0)											68.1 (2.68)
3	4.4 t (10 klb)	17.5 (0.69)	148.3 (5.84)	19.5 (0.77)	18 (0.71)	29.5 (1.16)	64.4 (2.54)	228 (8.98)	152.4 (6.00)	25.4 (2.00)	101.6 (4.00)	184.2 (7.25)	18.4 (0.72)	152.4 (6.00)	152.4 (6.00)	25.4 (1.00)	101.6 (4.00)	90.2 (3.55)

SWB805 MultiMount™ Kits de montage des modules de pesage



Kit de montage		Numéro de pièce			
Numéro	Description	SWB805 S2		SWB805 S3	
ta	Kit de plaques à souder pour partie supérieure	30382088	H4=16	30382094	H4=20
tb	Kit de plaques avec orifices filetés pour partie supérieure	30382089		30382095	
tc	Kit de plaques avec orifices de passage pour partie supérieure	30382090	FL=3-8	30382096	FL=5-15
		30382091	FL=8-13	30382097	FL=15-25
		30382092	FL=13-18	30382098	FL=25-32
		30382093	FL=18-23		
ba	Kit de plaques à souder pour partie inférieure	30382099	H5=16	30382105	H5=20
bb	Kit de plaques avec orifices filetés pour partie inférieure	30382100		30382106	
bc	Kit de plaques avec orifices de passage pour partie inférieure	30382101	FL=7-10	30382107	FL=7-16
		30382102	FL=10-15	30382108	FL=16-26
		30382103	FL=15-20	30382109	FL=26-32
		30382104	FL=20-25		
bd	Kit de plaques en béton pour partie inférieure	30382110		30382111	

#	Méthode	Capacité t (klb)	Dimensions en mm (po)						
			H	H1	H2	H3	H4	H5	A
1	ta&ba	0.11-2.2 (0.25-5)	150 (5.91)	114 (4.49)	2 (0.08)	2 (0.08)	16 (0.63)	16 (0.63)	M10
		4.4 (10)	192.3 (7.57)	148.3 (5.84)	2 (0.08)	2 (0.08)	20 (0.79)	20 (0.79)	M16
2	tb&bb	0.11-2.2 (0.25-5)	118 (4.65)	114 (4.49)	2 (0.08)	2 (0.08)	-	-	M10
3	tc&bd	4.4 (10)	152.3 (6)	148.3 (5.84)	2 (0.08)	2 (0.08)	-	-	M16
4	tb&bd	0.11-2.2 (0.25-5)	116 (4.57)	114 (4.49)	2 (0.08)	-	-	-	M10
5	tc&bb	4.4 (10)	150.3 (5.92)	148.3 (5.84)	2 (0.08)	-	-	-	M16
7	tb&bc tc&bc	0.11-2.2 (0.25-5)	134 (5.28)	114 (4.49)	2 (0.08)	2 (0.08)	16 (0.63)	-	M10
		4.4 (10)	172.3 (6.78)	148.3 (5.84)	2 (0.08)	2 (0.08)	20 (0.79)	-	M16
8	ta&bb ta&bd	0.11-2.2 (0.25-5)	132 (5.2)	114 (4.49)	2 (0.08)	-	16 (0.63)	-	M10
		4.4 (10)	170.3 (6.7)	148.3 (5.84)	2 (0.08)	-	20 (0.79)	-	M16
10	ta&bc	0.11-2.2 (0.25-5)	134 (5.28)	114 (4.49)	2 (0.08)	2 (0.08)	-	16 (0.63)	M10
		4.4 (10)	172.3 (6.78)	148.3 (5.84)	2 (0.08)	2 (0.08)	-	20 (0.79)	M16
11	tb&ba tc&ba	0.11-2.2 (0.25-5)	134 (5.28)	114 (4.49)	2 (0.08)	2 (0.08)	-	16 (0.63)	M10
		4.4 (10)	172.3 (6.78)	148.3 (5.84)	2 (0.08)	2 (0.08)	-	20 (0.79)	M16

Informations commande – Module de pesage avec capteur de force

Informations commande, module de pesage assemblé					Numéro de pièce		
Taille	Capacité	Description	Classe / Description	Câble, Matériaux / Longueur	Matériaux, Module de pesage		Boîte de jonction appropriée
					304	316	
2	110kg / 250lb	Module de pesage assemblé	0.03%	PVC / 5 m (16.4ft)	30335568	30335571	Acier inoxydable 304
	220kg / 500lb		C3 / III M n:5		30335569	30335572	
	550kg / 1,250lb		C3 / III M n:5		30335570	30335573	
	1100kg / 2,500lb		C3 / III M n:5		30295792	30295827	
	2200kg / 5,000lb		C3 / III M n:5		30131952	30295804	
	110-2200kg / 250-5,000lb	Dispositif de stabilisation	–	–	30335574		
	Outil d'installation du dispositif de stabilisation	–	–	30382116			
3	4400kg / 10,000lb	Module de pesage assemblé	C1 / III M n:1.6	PVC / 10 m (32.8ft)	30248301	30335576	
		Dispositif de stabilisation	–	–	30335575		
		Outil d'installation du dispositif de stabilisation	–	–	30382117		

Références en gras = en stock

Informations commande – Kits de montage

Références de commande, kits de montage des modules de pesage				Numéro de pièce			
Taille	Capacité	Description		Épaisseur de bride FL mm (pouce)			
2	110kg-2200kg / 250lb-5,000lb	Kit de plaques à souder pour partie supérieure +H16	30382088				
		Kit de plaques avec orifices filetés pour partie supérieure	30382089				
		Kit de plaques avec orifices de passage pour partie supérieure		FL 3-8 (0.12-0.3) 30382090	FL 8-13 (0.3-0.5) 30382091	FL 13-18 (0.5-0.7) 30382092	FL 18-23 (0.7-0.9) 30382093
		Kit de plaques à souder pour partie inférieure +H16	30382099				
		Kit de plaques avec orifices filetés pour partie inférieure	30382100				
		Kit de plaques avec orifices de passage pour partie inférieure		FL 7-10 (0.28-0.4) 30382101	FL 10-15 (0.4-0.6) 30382102	FL 15-20 0.6-0.8 30382103	FL 20-25 (0.8-1.0) 30382104
		Kit de plaques en béton pour partie inférieure	30382110				
3	4400kg / 10000lb	Kit de plaques à souder pour partie supérieure +H20	30382094				
		Kit de plaques avec orifices filetés pour partie supérieure	30382095				
		Kit de plaques avec orifices de passage pour partie supérieure		FL 5-15 (0.2-0.6) 30382096	FL 15-25 (0.6-1.0) 30382097	FL 25-32 (1.0-1.25) 30382098	
		Kit de plaques à souder pour partie inférieure +H20	30382105				
		Kit de plaques avec orifices filetés pour partie inférieure	30382106				
		Kit de plaques avec orifices de passage pour partie inférieure		FL 7-16 (0.3-0.63) 30382107	FL 16-26 (0.63-1.0) 30382108	FL 26-32 (1.0-1.25) 30382109	
Kit de plaques en béton pour partie inférieure	30382111						

Références en gras = en stock

Couleurs des câbles du SWB805 MultiMount™

Couleur	Fonction
Vert	+ Alimentation
Noir	- Alimentation
Blanc	+ Signal
Rouge	- Signal
Jaune	Blindage (terre)

Connectivité totale

METTLER TOLEDO propose diverses interfaces d'échange de données qui rendent nos capteurs et instruments compatibles avec vos systèmes API, MES ou REP.



METTLER TOLEDO Service

Notre vaste réseau de services, parmi les meilleurs au monde, garantit disponibilité et longévité maximales à votre produit.

Électronique de pesage

METTLER TOLEDO propose une gamme complète de systèmes électroniques, du pesage simple aux solutions pour applications de remplissage, de gestion des stocks, de constitution de lots, de formulation, de comptage ou de pesage de contrôle.



Mettler-Toledo GmbH

CH-8606 Greifensee
Suisse
Tél. +41 44 944 22 11
Fax +41 44 944 30 60

Sous réserve de modifications techniques
© 01/2021 Mettler-Toledo GmbH
MarCom Switzerland
Document Nr. 30388019 A

www.mt.com

Pour plus d'informations
visitez notre site