

Putbouwtekening 00705880C

METTLER TOLEDO MultiRange
Droge en natte put (part 1)

ME/MES1500/3000sk
KE/KES1500/3000sk
KE/KES1500/3000skx

© Mettler-Toledo (Albstadt) GmbH Printed in Germany 11/01 netherlands

Leverantielijst

- 2 Hoekijzers voor de langsijde
- 2 Hoekijzers voor de dwarszijde
- 4 Zeskantschroeven M12x30 DIN 933
- 4 Moeren M12 DIN 934
- 6 Spanplaten (KE.../ME...)
- 8 Spanplaten (KES.../MES...)
- 1 Handleiding voor het bouwen van de put

METTLER TOLEDO

Putbouwtekening 00705880C

METTLER TOLEDO MultiRange
Droge en natte put (part 2)

ME/MES1500/3000sk
KE/KES1500/3000sk
KE/KES1500/3000skx

METTLER TOLEDO

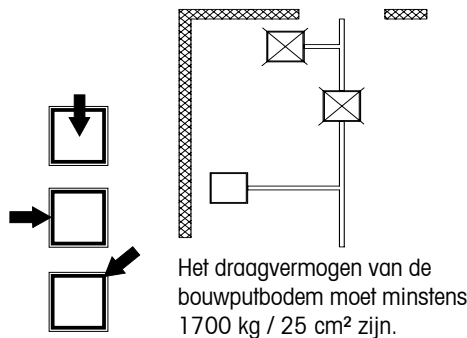
1. Plaatsbepaling van het weegplateau

Let op de maximale statische belasting:

bij een gecentreerde last: 4500 kg

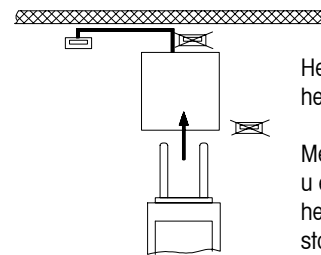
bij een last aan de zijkant: 3000 kg

bij een last in de hoek: 1500 kg



Het draagvermogen van de bouwputbodem moet minstens 1700 kg / 25 cm² zijn.

2. Plaatsbepaling van het terminal



Het terminal zo opstellen, dat het goed te bereiken is.

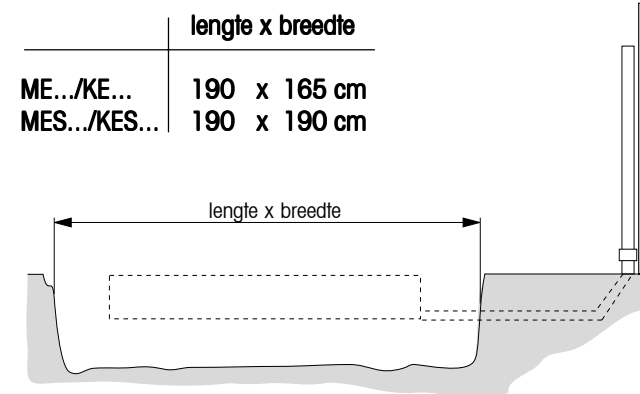
Met het weegplateau ontvangt u een verbindingskabel naar het terminal, met een standaardlengte van 5 m.

3. Bouw van de ruwe put

Graaf een ruwe put zoals in de tabel gespecificeerd.
droge put: diepte ca. 25 cm
natte put: diepte ca. 30 cm

Graaf een ca. 20 cm diepe sleuf voor de lege buis.
De kabelbuis komt in de bodem van de put uit (zie tekening).

De buisdoorsnee moet minstens 40 mm bedragen.
Gebruik geen rechthoekige verbinding, maar twee hoeken van 45°.



4. Het formeel

Monteer het stalen frame.

Let er bij het aandraaien van de schroeven op, dat het frame horizontaal ligt **en controleer daarbij ook of het frame rechthoekig is (dezelfde hoekmaat).**

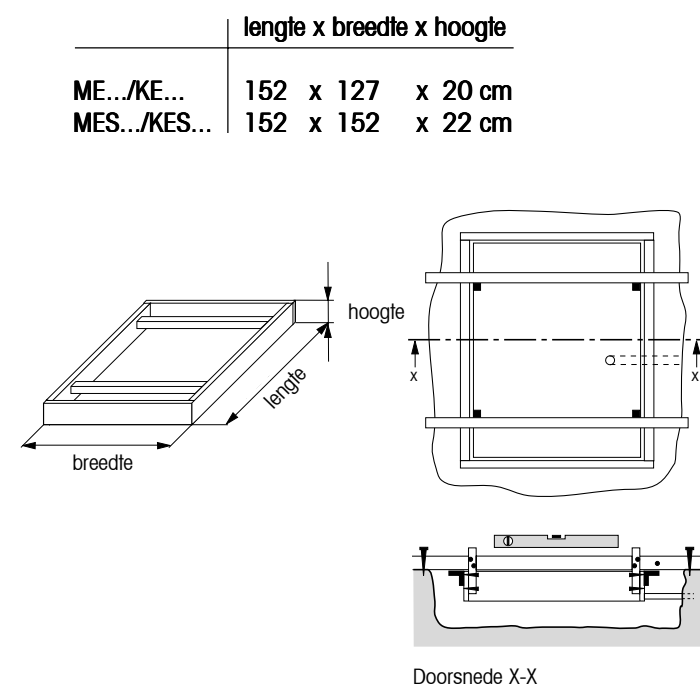
Maak een stabiel houten frame volgens de afmetingen van de tekening.
Het stalen frame moet precies om het houten frame passen.

Hang het houten frame samen met het stalen frame in de ruwe put.
Het stalen frame moet nauwkeurig horizontaal hangen.

Let er bij het betoneren op, dat het houten frame niet verschift!

Let erop, dat de lege buis voor de kabelaansluiting zich in de juiste positie bevindt.

Natte put:
Als de bodem van de bouwput gehard en de steunwand verwijderd is, betoneer dan de steunpunten voor de stelvoeten van de weegplateau.



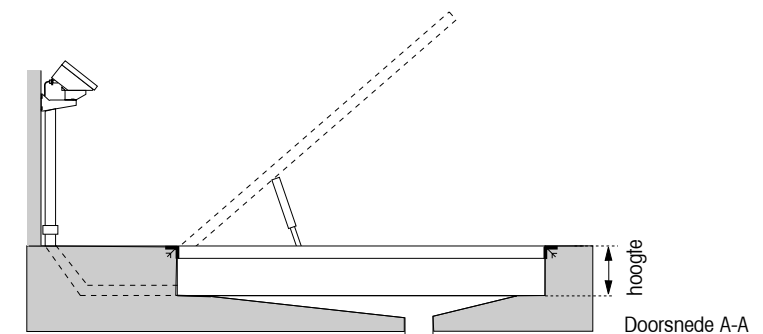
5. Maatschetsen

	lengte x breedte x hoogte		
ME.../KE...	152	x 127	x 20 cm
MES.../KES...	152	x 152	x 22 cm

Droge put



Natte put



S Schacht voor het aflopen van water

