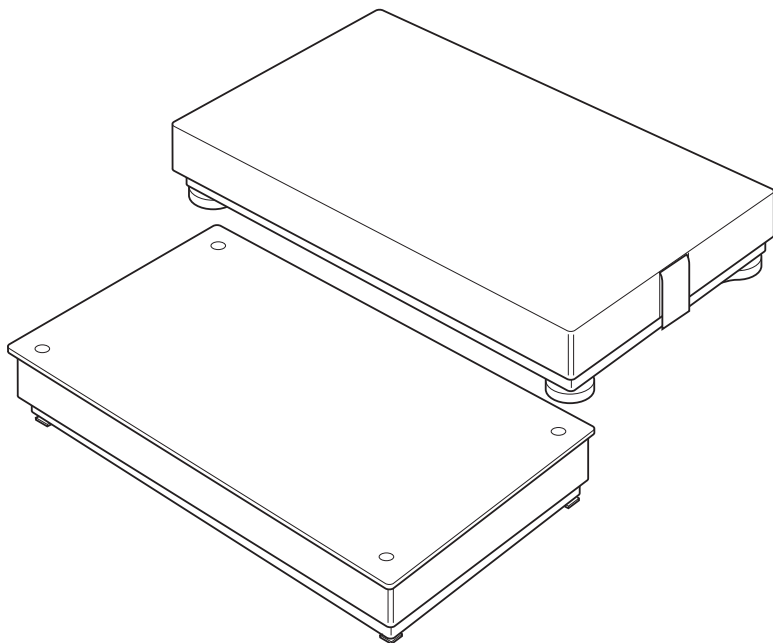


Gebruiksaanwijzing

METTLER TOLEDO MultiRange Vloer-/inbouwweegschalen

METTLER TOLEDO

KC300...x-T4 / KCS300...x-T4
KC600...x-T4 / KCS600...x-T4
KD600...x-T4 / KD1500...x-T4
KE1500...x-T4 / KE3000...x-T4
KES1500...x-T4 / KES3000...x-T4



Inhoud

1	Algemeen	4
2	Veiligheidsinstructies	4
3	Potentiaalvereffening	5
4	Grenzen voor het bedrijf	6
5	Reiniging van het weegplateau	8
5.1	Verwijderen van de bovenplaat bij KC...- en KCS...-weegplateaus	8
5.2	Openen en sluiten van de opklapbare weegplateaus K...sk	9
5.3	Aanwijzingen voor reiniging	11
5.4	Nabehandeling	12
5.5	Reinigen van de meetcel	12
6	Standaardtoebehoren	13
7	Technische gegevens van de meetcel	15
8	Afvalverwijdering	15

1 Algemeen

Het weegplateau maakt deel uit van een modulair systeem. Met de bijbehorende componenten zoals terminals, application-pacs en het omvangrijke toebehoren kunt u een weegsysteem samenstellen dat optimaal op uw behoeften is afgestemd.

2 Veiligheidsinstructies



Bij inzet van de explosieveilige weegplateaus in explosiegevaarlijke gebieden bestaat er een verhoogd risico op schade.

Voor de inzet in zulke gebieden bestaat er een bijzondere zorgvuldigheidsverplichting. De gedragsregels richten zich naar het door METTLER TOLEDO vastgelegde concept van de "Intrinsiek veilige installaties".

Bevoegdheden

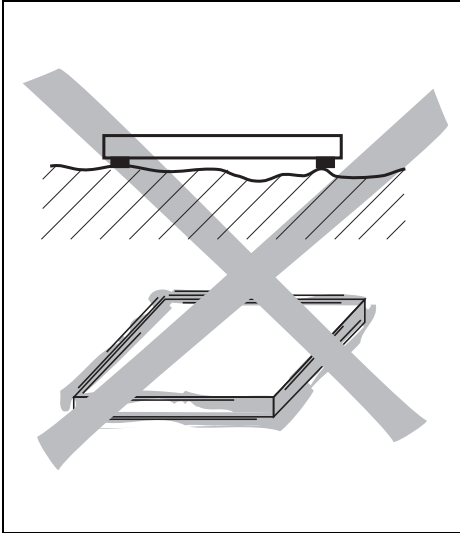
- ▲ De weegplateau K...x-T4 mag uitsluitend door een geautoriseerde METTLER TOLEDO klantenservice worden geïnstalleerd, onderhouden en gerepareerd.

Ex-vergunning

- ▲ Verboden zijn alle veranderingen aan het apparaat, reparaties aan componenten en het gebruik van weegplateaus of systeemmodules, die niet aan de specificaties van de installatievoorschriften voldoen. Ze brengen de intrinsiek beveiliging van het systeem in gevaar, leiden tot het verlies van de Ex-vergunning en verbeuren garantie- en produktaansprakelijkheidsvorderingen.
- ▲ De veiligheid van een weegsysteem met de weegplateau K...x-T4 is alleen gegarandeerd als dit systeem volgens de voorschriften wordt opgesteld, bediend en onderhouden.
- ▲ Neem bovendien onderstaande punten in acht:
 - de aanwijzingen bij de systeemmodules,
 - de specifieke landelijke voorschriften en normen,
 - de specifieke landelijke verordening via elektrische installaties in explosiegevaarlijke gebieden,
 - alle veiligheidstechnische instructies van de gebruikende firma.
- ▲ Voor de eerste inbedrijfstelling, na onderhoudswerkzaamheden en ten minste elke 3 jaar moet worden gecontroleerd of het explosieveilige weegsysteem aan de veiligheidseisen voldoet.

Werking

- ▲ Elektrostatische oplading vermijden. Daarom bij de bediening en bij servicewerkzaamheden in ex-gevaarlijk gebied geschikte werkkleding dragen.
- ▲ Voor de eerste ingebruikname dient eventueel aangebrachte beschermfolie van de bovenplaat te worden verwijderd.
- ▲ Geen beschermkappen gebruiken.
- ▲ Voorkom beschadigingen aan het weegplateau.



Keuze van de plaats van opstelling

- ▲ De ondergrond op de plaats van opstelling moet het gewicht van het maximaal belaste weegplateau op de steunpunten veilig kunnen dragen. Tevens moet hij zo stabiel zijn, dat tijdens het wegen geen trillingen optreden. Hierop dient eveneens te worden gelet, als het weegplateau in transportsystemen en dergelijke wordt geïntegreerd.
- ▲ De plaats van opstelling dient vrij te zijn van trillingen veroorzaakt door machines in de omgeving.
- ▲ De plaats van opstelling dient tochtvrij te zijn.
- ▲ De ondergrond moet vlak zijn.

3 Potentiaalvereffening

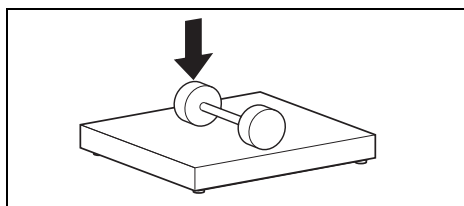
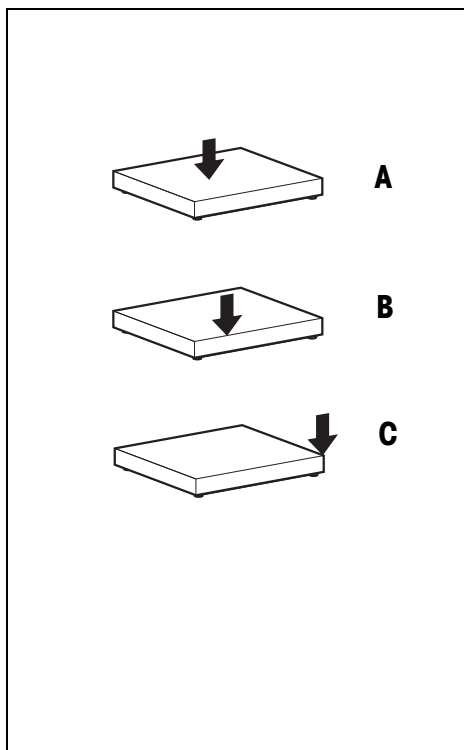
Bij gebruik van het weegplateau in zone 1 resp. zone 21 moet de potentiaalvereffening door een door de exploitant bevoegde elektricien worden uitgevoerd. De METTLER TOLEDO service heeft hierbij slechts een bewakende en adviserende functie.

- Sluit de potentiaalvereffening (PA) van alle apparaten (weegplateau en bedieningsterminal) overeenkomstig de nationaal geldende voorschriften en normen aan. Zorg ervoor
 - dat de behuizingen van alle apparaten via de PA-klemmen op dezelfde potentiaal liggen,
 - dat via de afscherming van de kabels voor intrinsiek veilige stroomkringen geen vereffeningsstroom loopt,
 - dat het sterpunt voor de potentiaalvereffening zo dicht mogelijk bij het weegsysteem ligt.

4 Grenzen voor het bedrijf

Het weegplateau is zo robuust geconstrueerd dat incidenteel overschrijden van de maximale weeglast geen schade veroorzaakt.

Het statisch draagvermogen, d.w.z. de maximaal toelaatbare belasting is afhankelijk van het type lastopname (positie A – C).



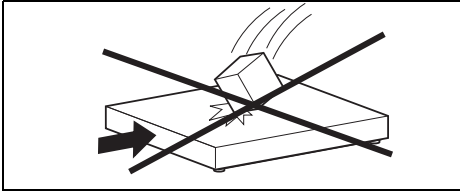
Maximaal toelaatbare belasting

	KC300 KCS300	KC600 KCS600
A	500 kg	1000 kg
B	330 kg	650 kg
C	165 kg	330 kg

	KD600 KD1500	KE1500 KE3000 KES1500 KES3000
A	3500 kg	4500 kg
B	2300 kg	3000 kg
C	1150 kg	1500 kg

- A** bij centrische last
- B** bij last aan één zijde
- C** bij last op één hoek

▲ Bij het rijden met hefvoertuigen over verzonken ingebouwde weegplateaus erop letten dat de asbelasting de maximale zijdelingse last (zie boven) niet overschrijdt.



▲ Vallende lasten, schokbelastingen alsmede stoten tegen de zijkant dienen te worden vermeden.

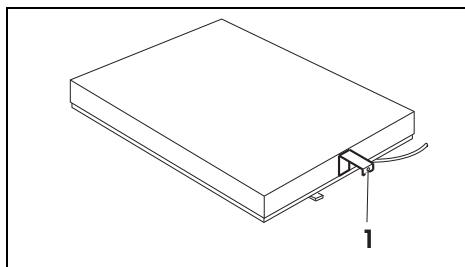


▲ Voer geen slijp- en schuurwerkzaamheden uit.

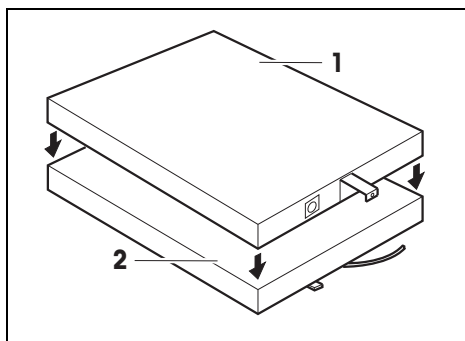
5 Reiniging van het weegplateau

et onderhoud van het weegplateau is beperkt tot een regelmatige reinigen en aansluitend smeren. De procedure is hierbij enerzijds afhankelijk van het type oppervlak (thermisch verzinkte uitvoering of roestvrij staal) en anderzijds van de op de plaats van gebruik heersende omgevingscondities. Vuil en afzettingen moeten zowel aan de buitenzijde als de binnenzijde van het weegplateau regelmatig worden verwijderd.

5.1 Verwijderen van de bovenplaat bij KC...- en KCS...-weegplateaus



- Voor het eraf tillen van de bovenplaat de beide zijdelingse handgrepen (1) naar buiten kantelen.



- Bovenplaat (1) weer zodanig erop zetten dat het symbool O boven de libel staat. De laststeunen (2) in de hoeken van het weegplateau moeten verticaal staan.



- ▲ Wanneer er in uw bedrijf speciale voorschriften gelden voor reinigingswerkzaamheden in explosiegevaarlijke ruimten, moeten deze in acht worden genomen.

5.2 Openen en sluiten van de opklapbare weegplateaus K...sk



GEVAAR

Bij K...sk-weegplateaus gevaar van letsel door dichtvallende bovenplaat!

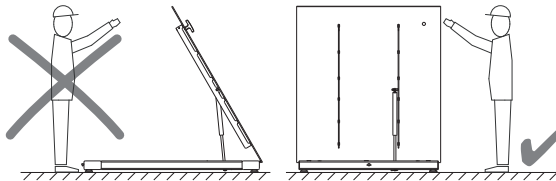
- ▲ Openen en sluiten van de bovenplaat **uitsluitend** met de meegeleverde gereedschappen!
- ▲ **Nooit** werkzaamheden uitvoeren onder een openstaande, niet-geborgde bovenplaat!



WAARSCHUWING

Gevaar voor beknelling

- ▲ Uitsluitend geïnstrueerd personeel mag weegplateaus met opklapbare bovenplaat openen/sluiten.
- ▲ Controleer dat zich geen personen in de gevarenszone voor of onder de opgeklapte bovenplaat bevinden.
- ▲ Voer de handelingen uitsluitend aan de rechterzijde uit.

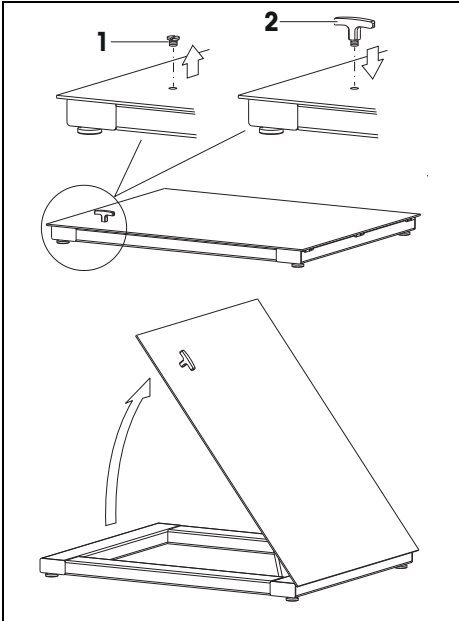


WAARSCHUWING

Bij K...sk-weegplateaus leiden kleine beschadigingen, geringe corrosie of verfsten op de zuigerstang al tot uitval van de gasveren!

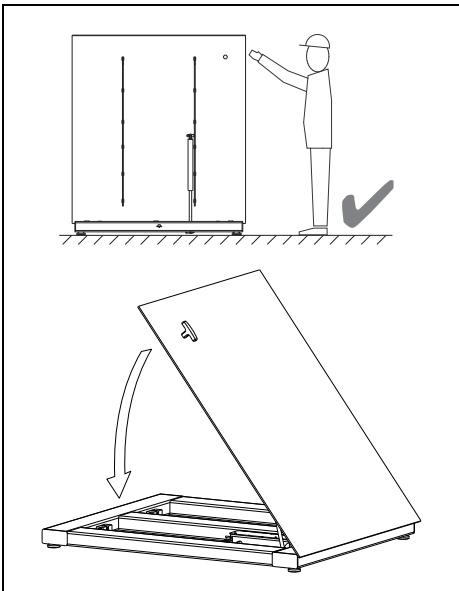
- ▲ Bescherm de gasveren tegen vuil en beschadigingen.
- ▲ Laat vervuilde of beschadigde gasveren onmiddellijk vervangen door de METTLER TOLEDO servicedienst. Gebruik daarbij uitsluitend door METTLER TOLEDO gespecificeerde reserveonderdelen.
- ▲ De zuigerstangen van de gasveren mogen niet worden gesmeerd.

Weegplateau openen



1. Verwijder weegproducten en accessoires van de bovenplaat.
2. Verwijder de afschermingschroef (1) met een schroevendraaier.
3. Draai de handgreep (2) met de klok mee zo ver mogelijk in het vrijgekomen draadgat.
4. Ga naast het weegplateau staan.
5. Trek de bovenplaat aan de handgreep omhoog.
6. Controleer dat de gasveer volledig is uitgeschoven.

Weegplateau sluiten



1. Ga naast het weegplateau staan.
2. Druk de bovenplaat aan de handgreep omlaag.
3. Controleer dat de bovenplaat vastklikt en vlak op de lastdrager aanligt.
4. Draai de handgreep tegen de klok in uit de bovenplaat.
5. Breng de afschermingschroef weer aan in de bovenplaat.

5.3 Aanwijzingen voor reiniging

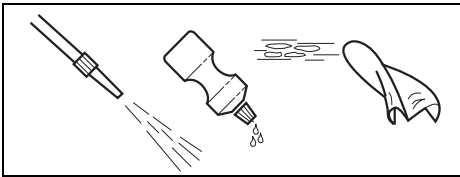


VOORZICHTIG

Mogelijke schade aan het weegplateau door verkeerd gebruik van reinigingsmiddelen!

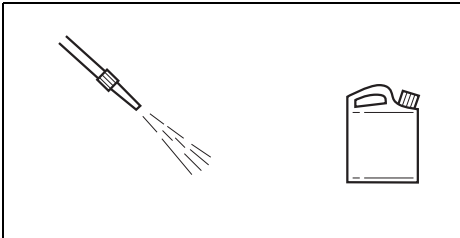
- ▲ Gebruik uitsluitend reinigingsmiddelen die de kunststoffen van het weegplateau niet aantasten.
- ▲ Gebruik desinfectie- en reinigingsmiddelen uitsluitend conform de aanwijzingen van de betreffende fabrikant.
- ▲ Gebruik geen sterk zure, sterk basische of sterk chloorhoudende reinigingsmiddelen. Vermijd het gebruik van stoffen met een hoge of lage pH-waarde die leiden tot een verhoogd corrosierisico.
- ▲ Wees zeer voorzichtig bij het reinigen van de meetcel.

Roestvrij stalen en thermisch verzinkte uitvoering



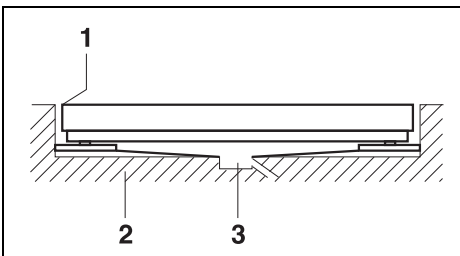
- Afvegen met een vochtige doek.
- Gebruik een waterstraal tot 60 °C.
- Gebruik gangbare huishoudreinigingsmiddelen.

Corrosieve omgeving



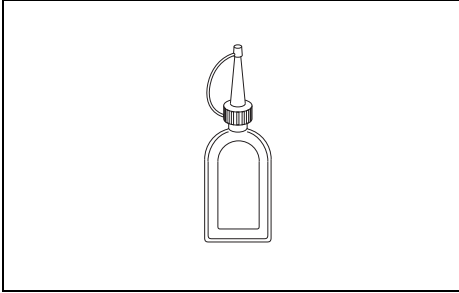
- Gebruik een waterstraal tot 60 °C.
- Verwijder regelmatig corrosiebevorderende stoffen.
- Gebruik desinfectie- en reinigingsmiddelen uitsluitend conform de voorschriften en aanwijzingen van de betreffende fabrikant.

Reiniging van een verzonken ingebouwd weegplateau



- Spleet (1) tussen weegplateau en putrand altijd vrijhouden.
- Grotere vuilophopingen op de bodem van de put (2) regelmatig verwijderen.
- Afvoerschacht (3) voor de afwatering van de put regelmatig op verstopping controleren.

5.4 Nabehandeling



Voer ter bescherming van het weegplateau de volgende nabehandeling uit:

- Spoel het weegplateau af met schoon water.
- Droog het weegplateau af met een pluisvrije doek.
- Behandel het weegplateau aan de buitenzijde en de binnenzijde na met een voor levensmiddelen geschikte olie.

Speciale nabehandeling bij opklapbare weegplateaus K...sk



WAARSCHUWING

Uitval van de gasveren!

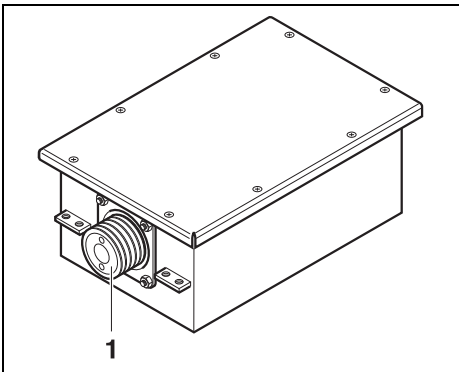
- ▲ De zuigerstangen van de gasveren mogen niet worden gesmeerd.

Speciale nabehandeling bij in de vloer of een put ingebouwde weegschalen

- Behandel alle beweegbare delen zoals b.v. kniklagers, meskanten en zittingen na het reinigen zorgvuldig na met een voor levensmiddelen geschikte olie.

5.5 Reinigen van de meetcel

Om de meetcel te reinigen moet de bovenplaat worden verwijderd.

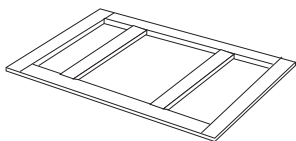
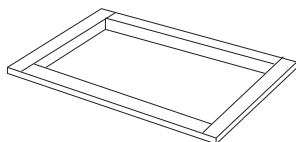


VOORZICHTIG

Beschadiging van de meetcel mogelijk!

- ▲ Bij reinigingswerkzaamheden de rubbermembraan (1) van de meetcel niet aanraken en er geen lucht- of waterstraal op richten.
- Vuil wegblazen of met een matige waterstraal wegspoelen.

6 Standaardtoebehoren



Bestelnr.

Putrand

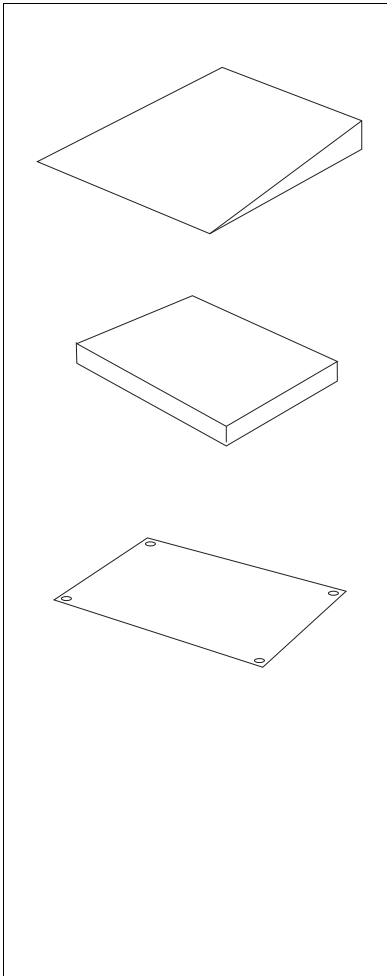
Inbouwset incl.
bevestigingsmateriaal

voor KC...	
thermisch verzinkt	00 503 635
roestvrij staal	00 503 636
voor KCS...	
thermisch verzinkt	00 504 550
roestvrij staal	00 504 551
voor KD...	
thermisch verzinkt	00 504 077
roestvrij staal	00 506 399
voor KE...	
thermisch verzinkt	00 504 079
roestvrij staal	00 506 400
voor KES...	
thermisch verzinkt	00 504 512
roestvrij staal	00 506 401
voor KE...sk	
roestvrij staal	00 505 270
voor KES...sk	
roestvrij staal	22 007 261

Putrand met reinigingschacht aan beide kanten

Inbouwset incl.
bevestigingsmateriaal
thermisch verzinkt

voor KD...	00 504 078
voor KE...	00 504 080
voor KES...	00 504 513



Bestelnr.

Oprit

00 503 638

voor KC..., KCS...
 symmetrische stalen constructie
 thermisch verzinkt oppervlak van
 geribbeld staal
 Draagvermogen 1000 kg

Extra bovenplaat

00 503 629

voor KC...
 van roestvrij staal, gepolijst
 Klokvorm voor bevestiging over de
 aanwezige lastplaat
 Oppervlaktebescherming voor
 verzwaarde hygiënische eisen

Bovenplaten

voor KD...

gelakt	00 503 617
thermisch verzinkt	00 503 618
roestvrij staal	00 503 619

voor KE...

gelakt	00 503 620
thermisch verzinkt	00 503 621
roestvrij staal	00 503 622

voor KES...

gelakt	00 504 504
thermisch verzinkt	00 504 505
roestvrij staal	00 504 506

7 Technische gegevens van de meetcel

Typ	TBrick 15-Ex, TBrick 32-Ex	
Ontstekingsbeveiliging	ATEX	FM
	II 2G EEx ib IIC T4	Class I, II, III DIV 1
	II 2D T 55 °C	Group A – G
	KEMA 03 ATEX 1130X	
Omgevingstemperatuur	-10 °C ... + 40 °C	
IP-klassering	IP66/IP67	

8 Afvalverwijdering



Conform de eisen van de Europese richtlijn 2002/96/EG betreffende afgedankte elektrische en elektronische apparatuur (AEEA) mag dit apparaat niet met het huisvuil worden afgevoerd.

Dit geldt ook voor landen buiten de EU, overeenkomstig de aldaar geldende nationale regelingen.

→ Voer dit product conform de plaatselijke voorschriften af naar een punt voor gescheiden inzameling van elektrische en elektronische apparatuur.

Neem bij eventuele vragen contact op met uw gemeente of met de leverancier waar u dit product hebt aangeschaft.

Bij doorgifte van dit apparaat (b.v. voor privé-gebruik of bedrijfsmatig/ industrieel gebruik) moet deze verplichting worden overgedragen.

Hartelijk dank voor uw bijdrage aan de bescherming van het milieu.

METTLER TOLEDO Service

Producten van METTLER TOLEDO staan garant voor maximale kwaliteit en precisie. Een zorgvuldige omgang conform deze bedieningshandleiding en regelmatig onderhoud en controle door onze professionele klantenservice zorgen voor een langdurige en betrouwbare werking van uw meetapparatuur. Ons ervaren serviceteam voorziet u graag van informatie over bijpassende onderhoudscontracten of kalibratiediensten.

Registreer uw nieuwe product onder www.mt.com/productregistration zodat wij u kunnen informeren over verbeteringen, updates en andere belangrijke mededelingen met betrekking tot uw METTLER TOLEDO product.



22006741B

Technische veranderingen voorbehouden © Mettler-Toledo (Albstadt) GmbH 10/12 Printed in Germany 22006741B

Mettler-Toledo (Albstadt) GmbH

D-72458 Albstadt

Tel. ++49-7431-14 0, Fax ++49-7431-14 232

Internet: <http://www.mt.com>