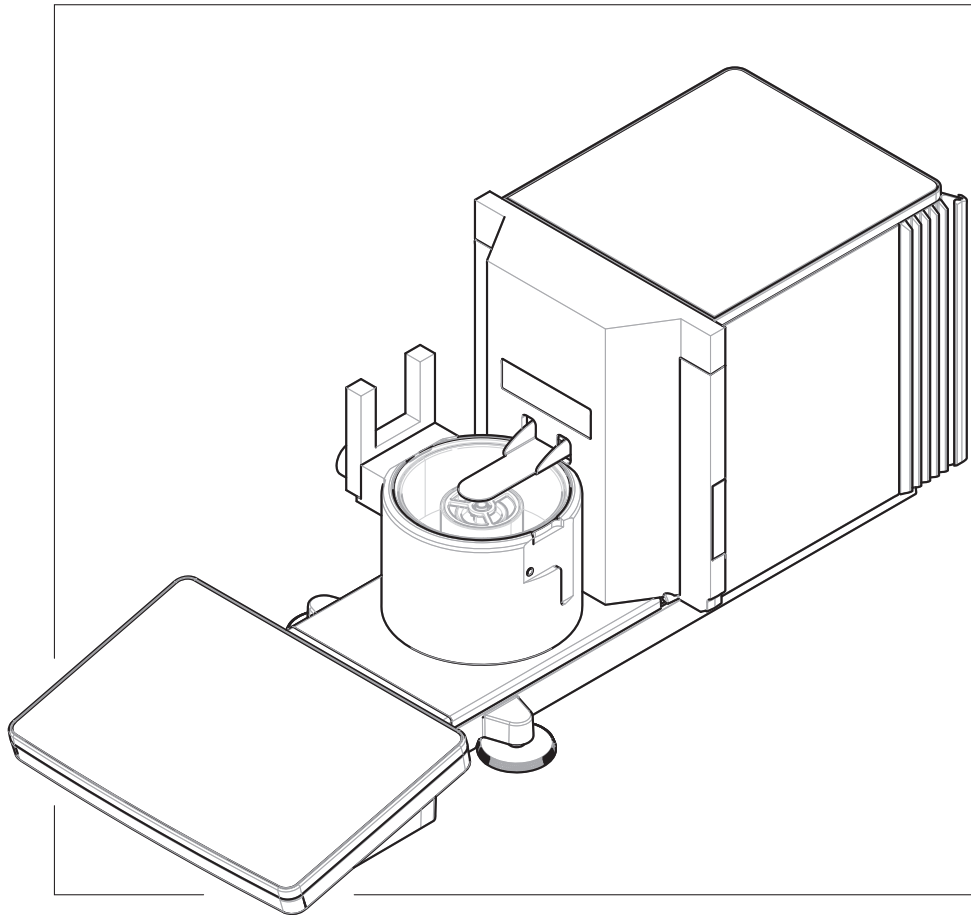


Bilance per la taratura delle pipette

XPR26PC



METTLER TOLEDO

Sommario

1	Introduzione	7
1.1	Ulteriori documenti e informazioni	7
1.2	Spiegazione delle convenzioni e dei simboli utilizzati	7
1.3	Acronimi e abbreviazioni	7
1.4	Gamma di prodotti	9
1.4.1	Bilancia XPR26PC	9
1.5	Informazioni sulla conformità	9
2	Informazioni sulla sicurezza	10
2.1	Definizioni delle parole e dei simboli di avvertimento	10
2.2	Informazioni specifiche sulla sicurezza del prodotto	10
3	Design e funzioni	12
3.1	Descrizione del funzionamento	12
3.2	Panoramica della bilancia	13
3.3	Descrizione dei componenti	13
3.3.1	Contenitore di pipettaggio	13
3.3.2	Vassoio di raccolta	14
3.3.3	Trappola anti-evaporazione	14
3.3.4	Fotocellula	14
3.3.5	Piedini di livellamento	14
3.3.6	Terminale	15
3.4	Panoramica del terminale	15
3.5	Panoramica dell'etichetta identificativa	16
3.6	Interfaccia utente	16
3.6.1	Sezioni principali in breve	16
3.6.2	Schermata principale di pesata	17
3.6.3	Pannello "Menu bilancia"	18
3.6.4	Pannello "Metodi"	18
3.6.5	Pannello "Risultati"	19
3.6.6	Icone e simboli	20
3.6.6.1	Icone di stato del sistema	20
3.6.6.2	Icone dello stato di pesata	20
3.6.6.3	Icone di stato del processo	21
4	Installazione e messa in funzione	22
4.1	Scelta del luogo di installazione	22
4.2	Disimballo della bilancia	22
4.3	Contenuto della fornitura	24
4.3.1	Bilancia	24
4.3.2	Documentazione	24
4.3.3	Kit di taratura	24
4.4	Installazione	25
4.4.1	Collegamento del terminale	25
4.4.2	Montaggio della bilancia	26
4.5	Messa in funzione	27
4.5.1	Collegamento della bilancia	27
4.5.2	Accensione della bilancia	28
4.5.3	Accesso	28
4.5.4	Livellamento della bilancia	29
4.5.5	Eseguire una regolazione interna	29
4.5.6	Esecuzione di una verifica funzionale	29
4.5.6.1	Uso del piatto di pesata piccolo	29
4.5.6.2	Uso del piatto di pesata grande	30
4.5.7	Attivazione/Disattivazione della modalità standby	30

4.5.8	Spegnimento della bilancia	31
4.6	Esecuzione di un ciclo di pipettaggio	31
4.6.1	Riempimento del contenitore della trappola anti-evaporazione	31
4.6.2	Azzeramento della bilancia	31
4.6.3	Memorizzare la tara	32
4.6.4	Esecuzione di un ciclo di pipettaggio	32
4.6.5	Completamento della pesata	32
4.6.6	Come svuotare il contenitore di pipettaggio	32
4.7	Trasporto, imballaggio e conservazione	33
4.7.1	Trasporto della bilancia per brevi distanze	33
4.7.2	Trasporto della bilancia per lunghe distanze	33
4.7.3	Imballaggio e conservazione	33
5	Funzionamento	34
5.1	Touchscreen	34
5.1.1	Selezionare o attivare un articolo	34
5.1.2	Scorrimento	34
5.1.3	Utilizzo dei pannelli a immissione veloce	34
5.1.4	Inserimento di caratteri e numeri	35
5.1.5	Modifica della data e dell'ora	35
5.2	Metodi	36
5.2.1	Panoramica dei metodi	36
5.2.2	Metodo "Pesata generica"	36
5.2.2.1	Creazione di un metodo "Pesata generica"	37
5.2.2.2	Esecuzione di una "Pesata generica"	37
5.2.3	Modificare un metodo	38
5.2.4	Copiare un metodo	39
5.2.5	Eliminare un metodo	39
5.2.6	Eliminare un'attività	39
5.2.7	Utilizzo di metodi con più articoli di pesata (articoli dettagliati)	39
5.2.7.1	Creazione di un nuovo metodo con più articoli di pesata (articoli dettagliati) ..	40
5.2.7.2	Creazione di un metodo dettagliato da un'attività completata	40
5.2.7.3	Esecuzione di un metodo dettagliato	40
5.3	Pesi di prova	41
5.3.1	Definizione di un peso di prova singolo	41
5.3.2	Definizione di un peso di prova combinato	41
5.4	Test	41
5.4.1	Panoramica dei test di routine	41
5.4.1.1	Test di ripetibilità	42
5.4.1.2	Test di sensibilità	42
5.4.2	Creazione di un nuovo test	42
5.4.3	Preparazione della bilancia per un test	42
5.4.3.1	Preparazione della bilancia	42
5.4.3.2	Installazione del piatto di pesata piccolo	43
5.4.3.3	Installazione del piatto di pesata grande	43
5.4.4	Eeguire un test	44
5.4.4.1	Esecuzione di una "Test di ripetibilità"	45
5.4.4.2	Esecuzione di una "Test di sensibilità"	46
5.4.5	Modificare un test	47
5.4.6	Stampa dei risultati dei test	47
5.4.7	Eliminazione di un test	48
5.4.8	Consultare la cronologia dei test	48
5.5	Regolazioni	48
5.5.1	Regolazione interna	48
5.5.1.1	Modifica di un "Regolazione interna"	48
5.5.1.2	Esecuzione di una "Regolazione interna"	48
5.5.2	Regolazione esterna	49
5.5.2.1	Modifica di un "Regolazione esterna"	49

5.5.2.2	Esecuzione di una "Regolazione esterna"	49
5.5.3	Consultare la cronologia delle regolazioni	50
5.6	Dispositivi periferici	50
5.6.1	Stampante	50
5.6.1.1	Stampa manuale dei risultati su una stampante a nastro tramite USB	51
5.6.1.2	Stampa automatica dei risultati su una stampante per etichette tramite Bluetooth	52
5.6.2	Lettore RFID	54
5.6.2.1	Lettura di dati da uno Smart Tag RFID tramite EasyScan USB	54
5.6.2.2	Formattazione di uno Smart Tag RFID tramite EasyScan	55
5.6.3	Interruttore a pedale ed ErgoSens	56
5.6.3.1	Taratura della bilancia con ErgoSens	56
5.6.4	Modifica delle impostazioni di un dispositivo	56
5.6.5	Eliminazione di un dispositivo	56
5.7	Controllo remoto tramite servizi	57
5.7.1	Servizio LabX	57
5.7.1.1	Utilizzo di LabX tramite connessione USB	57
5.7.1.2	Utilizzo di LabX tramite connessione Ethernet	57
5.7.2	Manutenzione MT-SICS	58
5.7.2.1	Utilizzo di MT-SICS tramite connessione USB	58
5.7.2.2	Utilizzo di MT-SICS tramite connessione Ethernet	59
5.7.3	Web service	60
5.8	Gestione dei dati	61
5.8.1	Esportazione dei risultati	61
5.8.2	Invio di singoli risultati a un computer	62
5.8.3	Esportazione e importazione impostazioni	63
5.8.3.1	Trasferimento delle impostazioni dei pesi di prova tra bilance	63
5.9	Gestione degli utenti	64
5.9.1	Attivazione della gestione utenti	64
5.9.2	Disattivazione della gestione utenti	65
5.9.3	Gestione utenti e gruppi di utenti	65
5.9.3.1	Creazione di un nuovo utente	65
5.9.3.2	Creazione di un nuovo gruppo	66
5.9.3.3	Eliminazione di utenti o gruppi di utenti	66
5.10	Profili di tolleranza	66
5.11	Protezione con password e reimpostazione della bilancia	66
5.11.1	Protezione con password	66
5.11.1.1	Modifica della password	67
5.11.1.2	Richiesta reimpostazione password	67
5.11.1.3	Creare una password di sblocco	67
5.11.2	Accesso e disconnessione	68
5.11.2.1	Accesso	68
5.11.2.2	Disconnessione	68
5.11.3	Blocco e sblocco della bilancia	68
5.11.3.1	Blocco della bilancia	68
5.11.3.2	Sblocco della bilancia	68
5.11.4	Reimpostare la bilancia	68
5.12	Dosaggio automatico	69
5.12.1	Gestione dei dati della testa di dosaggio	69
5.12.2	Modifica della pressione della pompa	71
6	Descrizione del software	72
6.1	Impostazioni del menu della bilancia	72
6.1.1	Guida livellam.	72
6.1.2	Cronologia	72
6.1.2.1	Regolazioni	72
6.1.2.2	Test	73
6.1.2.3	Service	73

6.1.2.4	Modifiche.....	73
6.1.3	Info bilancia.....	74
6.1.4	Utenti.....	74
6.1.4.1	Generale.....	74
6.1.4.2	Utenti.....	75
6.1.4.3	Gruppi.....	75
6.1.5	Impostazioni.....	76
6.1.5.1	Bilancia.....	77
6.1.5.2	Mod./Dosaggio.....	84
6.1.5.3	Interfacce.....	85
6.1.5.4	Dispos./Stamp.....	86
6.1.5.5	LabX/Servizi.....	88
6.1.5.6	Stampa delle impostazioni.....	89
6.1.6	Manutenzione.....	89
6.1.6.1	Menu Service.....	89
6.2	Impostazioni dei metodi di pesata.....	90
6.2.1	Impostazioni: metodo "Pesata generica".....	90
6.2.1.1	Generale.....	90
6.2.1.2	Formato ID.....	91
6.2.1.3	Pesata.....	92
6.2.1.4	Articolo da pesare / Art.da pesare.....	93
6.2.1.5	Automazione.....	94
6.2.1.6	Stampa/Esporta.....	96
6.3	Pesi di prova impostazioni.....	101
6.3.1	Impostazioni: peso di prova singolo.....	101
6.3.2	Impostazioni: peso di prova combinato.....	101
6.4	Test impostazioni.....	102
6.4.1	Impostazioni: Test di ripetibilità.....	102
6.4.2	Impostazioni: Test di sensibilità.....	105
6.5	Regolazioni impostazioni.....	109
7	Manutenzione	112
7.1	Attività di manutenzione.....	112
7.2	Svuotamento dei contenitori.....	112
7.2.1	Montaggio della pompa.....	112
7.2.2	Come svuotare il contenitore di pipettaggio.....	113
7.2.3	Svuotamento del contenitore della trappola anti-evaporazione.....	113
7.3	Pulizia.....	114
7.3.1	Smontaggio per effettuare la pulizia.....	114
7.3.2	Agenti detergenti.....	115
7.3.3	Pulizia della bilancia.....	117
7.3.4	Pulizia dopo uno sversamento.....	117
7.3.5	Messa in funzione dopo la pulizia.....	118
7.4	Manutenzione.....	118
7.5	Aggiornamento del software.....	118
7.5.1	Aggiornamento del software.....	118
7.5.2	Ripristino della versione precedente del software.....	118
7.5.3	Messa in funzione dopo l'aggiornamento del software.....	119
8	Risoluzione dei problemi	120
8.1	Messaggi di errore.....	120
8.2	Sintomi di errore.....	120
8.3	Messa in funzione dopo la risoluzione di un guasto.....	122
9	Dati tecnici	123
9.1	Caratteristiche generali.....	123
9.2	Note esplicative riguardanti l'adattatore CA/CC METTLER TOLEDO.....	124
9.3	Specifiche tecniche.....	125

9.4	Dimensioni.....	126
10	Smaltimento	127
11	Accessori e parti di ricambio	128
11.1	Accessori	128
11.2	Parti di ricambio	133
11.2.1	Bilancia	133
11.2.2	Pompa	134
11.2.3	Varie	135
11.2.4	Imballo	136
12	Appendice	137
12.1	Bilance omologate	137
12.1.1	Definizioni.....	137
12.1.2	Marche descrittive	137
12.1.3	Limitazioni per l'azzeramento e la tara	137
12.1.4	Metodo di fabbrica: General Weighing	138
12.1.5	Rappresentazione dei risultati di pesata	138
12.1.6	MT-SICS.....	139
12.1.7	Riferimento.....	139
	Indice	141

1 Introduzione

Grazie per aver scelto una bilancia METTLER TOLEDO. La bilancia combina elevate prestazioni e facilità d'uso. Il presente documento si riferisce alla versione software V 2.0.501.

EULA

Il software di questo prodotto è concesso in licenza ai sensi dell'METTLER TOLEDO Accordo di licenza per l'utente finale (EULA) per i software.

Utilizzando il prodotto si accettano i termini EULA.

► www.mt.com/EULA

1.1 Ulteriori documenti e informazioni

Il presente documento è disponibile online in altre lingue.

► www.mt.com/XPR26PC-RM

Pagina prodotto:

► www.mt.com/pipcal

Istruzioni per la pulizia della bilancia, "8 Steps to a Clean Balance":

► www.mt.com/lab-cleaning-guide

Ricerca software:

► www.mt.com/labweighing-software-download

Ricerca documenti:


► www.mt.com/library

Per ulteriori domande, contattare il METTLER TOLEDO rivenditore o un esperto dell'assistenza.

► www.mt.com/contact

1.2 Spiegazione delle convenzioni e dei simboli utilizzati

Convenzioni e simboli

Le descrizioni dei tasti e/o pulsanti e i testi sul display sono rappresentati da un'immagine o da un testo in grassetto, ad esempio  **Modifica**.

Nota

Per informazioni utili sul prodotto.



Fare riferimento alla documentazione esterna.

Elementi delle istruzioni

In questo manuale le istruzioni guidate sono presentate come segue. Le fasi d'azione sono numerate e possono contenere prerequisiti, risultati intermedi e risultati, come mostrato nell'esempio. Le sequenze con meno di due fasi non sono numerate.

- Prerequisiti che devono essere soddisfatti prima che di eseguire le singole fasi.

1 Fase 1

➔ Risultato intermedio

2 Fase 2

➔ Risultato


1.3 Acronimi e abbreviazioni

Termine originale	Termine tradotto	Spiegazione
AC		Alternating Current

	(Corrente alternata)
ASTM	American Society for Testing and Materials
DC	Direct Current
	(Corrente continua)
EMC	Electromagnetic Compatibility
FCC	Federal Communications Commission
	(Commissione federale per le comunicazioni)
GWP	Good Weighing Practice
HID	Human Interaction Device
	(Dispositivo di interazione)
ID	Identification
	(Identificativo)
LED	Light-Emitting Diode
	(Diodo ad emissione di luce)
LPS	Limited Power Source
	(Fonte energetica limitata)
MAC	Media Access Control
MT-SICS	METTLER TOLEDO Standard Interface Command Set
NA	Not Applicable
OIML	Organisation Internationale de Métrologie Légale
	(Organizzazione internazionale di metrologia legale)
RAM	Random Access Memory
	(Memoria ad accesso casuale)
RFID	Radio-frequency identification
	(Identificazione a radiofrequenza)
RM	Reference Manual
	(Manuale di riferimento)
SELV	Safety Extra Low Voltage
	(Bassissima tensione di sicurezza)
SOP	Standard Operating Procedure
	(Procedura operativa standard)
SQC	Statistical Quality Control
	(Controllo statistico della qualità)
UM	User Manual
	(Manuale per l'utente)
USB	Universal Serial Bus
USP	United States Pharmacopeia
	(Farmacopea americana)

1.4 Gamma di prodotti

1.4.1 Bilancia XPR26PC

Bilancia	Designazione modelli
	Risoluzione: 0,001 mg <ul style="list-style-type: none">• XPR26PC

1.5 Informazioni sulla conformità

Le certificazioni nazionali, come ad esempio la Dichiarazione di conformità dei fornitori FCC, sono disponibili online e/o incluse nell'imballo.

► www.mt.com/ComplianceSearch

Contattare METTLER TOLEDO per domande sulla conformità del vostro strumento alle normative di uno specifico paese.

► www.mt.com/contact

2 Informazioni sulla sicurezza

Per questo strumento sono disponibili due documenti denominati "Manuale utente" e "Manuale di riferimento".

- Il Manuale utente viene fornito in formato cartaceo insieme allo strumento.
- Il Manuale di riferimento in formato elettronico contiene una descrizione completa dello strumento e del relativo funzionamento.
- Conservare entrambi i documenti per eventuali consultazioni future.
- In caso di trasferimento dello strumento a terzi, consegnare entrambi i documenti.

Utilizzare lo strumento attenendosi esclusivamente alle istruzioni contenute nel Manuale utente e nel Manuale di riferimento. Se lo strumento non viene utilizzato conformemente a questi documenti o se viene modificato, la sua sicurezza potrebbe essere compromessa e Mettler-Toledo GmbH non si assumerà alcuna responsabilità.

2.1 Definizioni delle parole e dei simboli di avvertimento

Le note di sicurezza contengono informazioni importanti sulla sicurezza. Ignorare le note di sicurezza può portare a lesioni personali, danni allo strumento, malfunzionamenti o risultati errati. Le note di sicurezza sono indicate con le seguenti parole o simboli di avvertenza:

Parole di avvertimento

PERICOLO	Situazione pericolosa ad alto rischio che, se non evitata, causerebbe lesioni gravi o pericolo di morte.
AVVERTENZA	Situazione pericolosa a medio rischio che, se non evitata, potrebbe causare lesioni gravi o pericolo di morte.
ATTENZIONE	Situazione pericolosa a basso rischio che, se non evitata, potrebbe causare lesioni di lieve o media entità.
AVVISO	Situazione pericolosa a basso rischio che, se non evitata, potrebbe arrecare danni allo strumento, altri danni materiali, malfunzionamenti, risultati erronei o perdita di dati.

Simboli di avvertimento



Pericolo generico



Avviso

2.2 Informazioni specifiche sulla sicurezza del prodotto

Uso previsto

Questo strumento è progettato per l'uso da parte di personale che abbia ricevuto un training. Lo strumento serve per effettuare operazioni di pesata.

Altri eventuali tipi di utilizzo e di funzionamento oltre i limiti di utilizzo indicati da Mettler-Toledo GmbH, senza previa autorizzazione da parte di Mettler-Toledo GmbH sono da considerarsi diversi dallo "scopo previsto".

Responsabilità del proprietario dello strumento

Il proprietario dello strumento è la persona che ne detiene la titolarità e che utilizza lo strumento o ne autorizza l'uso da parte di altre persone oppure la persona considerata dalla legge come operatore dello strumento. Il proprietario dello strumento è responsabile della sicurezza di tutti gli utenti dello stesso e di terzi.

Mettler-Toledo GmbH presuppone che il proprietario dello strumento formi gli utenti all'utilizzo sicuro dello stesso sul loro posto di lavoro e a gestire i rischi potenziali. Mettler-Toledo GmbH presuppone che il proprietario dello strumento fornisca i dispositivi di protezione richiesti.



AVVERTENZA

Rischio di morte o lesioni gravi a causa di scosse elettriche

Il contatto con elementi sotto tensione può causare morte o lesioni.

- 1 Utilizzare solo il cavo di alimentazione e l'adattatore CA/CC METTLER TOLEDO progettati per il vostro strumento.
- 2 Collegare il cavo di alimentazione a una presa elettrica dotata di messa a terra.
- 3 Tenere tutti i cavi elettrici e i collegamenti lontani da liquidi e umidità.
- 4 Controllare che i cavi e la spina di alimentazione non siano danneggiati e all'occorrenza sostituirli.



AVVISO

Pericolo di danni allo strumento o malfunzionamento causati dall'uso di componenti non adatti

- Utilizzare esclusivamente componenti METTLER TOLEDO destinati all'uso con lo strumento.

3 Design e funzioni

3.1 Descrizione del funzionamento

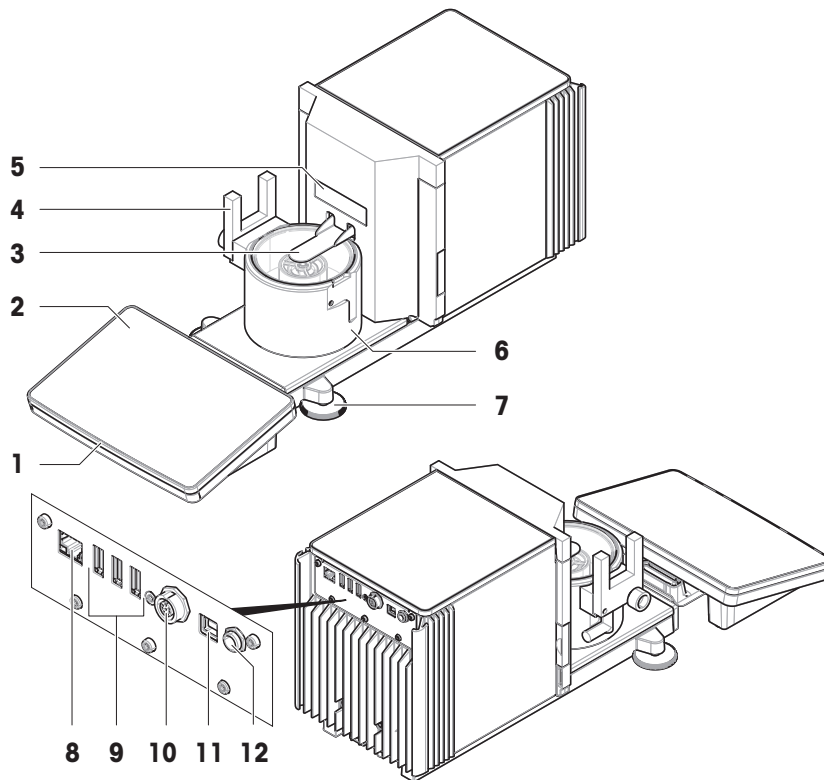
La linea XPR comprende diverse bilance, che si differenziano per intervallo di pesata e risoluzione. Le bilance della linea XPR combinano numerose opzioni di pesata e di regolazione con la semplicità di funzionamento.

Per il modello XPR26PC sono disponibili le seguenti funzioni:

- regolazione completamente automatica con pesi interni
- sensore di livello integrato e guida per il livellamento per effettuare questa operazione in modo facile e veloce
- touchscreen TFT capacitivo a colori da 7 pollici
- diversi metodi da definire individualmente
- diversi test di routine da definire individualmente
- funzioni per gestire i gruppi utente e i diritti utente
- cronologia dei test e delle regolazioni effettuate, nonché delle modifiche apportate alle impostazioni della bilancia
- sportello trappola anti-evaporazione motorizzato
- trappola anti-evaporazione facilmente rimovibile
- fotocellula per il funzionamento senza tocco della trappola anti-evaporazione

Il modello XPR26PC è progettato per funzionare insieme a Calibry, un software di taratura delle pipette ottimizzato per gli METTLER TOLEDO strumenti, vedere il [Accessori ► pagina 131]. Calibry automatizza quasi completamente la gestione della bilancia XPR26PC e consente un monitoraggio semplice, rapido e conveniente delle pipette monocolore e multicolore secondo la norma ISO 8655, le tolleranze del produttore o le SOP del cliente. Il software guida l'utente passo dopo passo nel processo di taratura e genera report.

3.2 Panoramica della bilancia

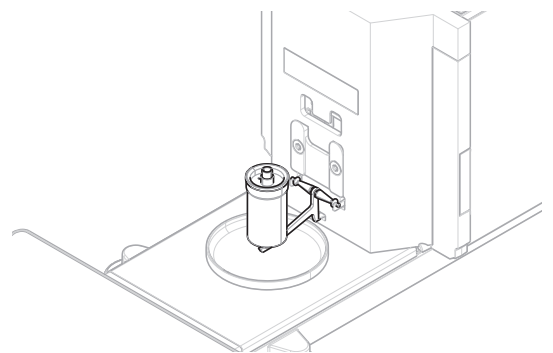


1	StatusLight	7	Piedini di livellamento
2	Terminale	8	Porta Ethernet
3	Sportello trappola anti-evaporazione	9	Porte USB-A (per dispositivo)
4	Fotocellula	10	Presca di corrente per il cavo di collegamento del terminale
5	Etichetta modello	11	Porta USB-B (per host)
6	Base di pipettaggio	12	Presca di corrente per adattatore CA/CC

3.3 Descrizione dei componenti

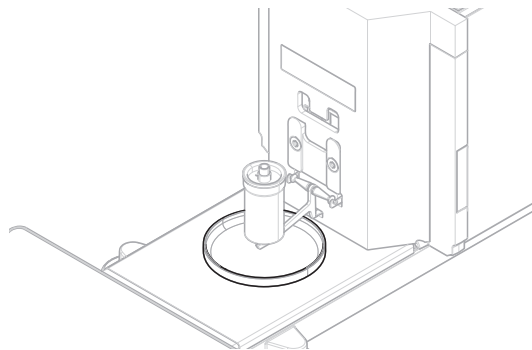
3.3.1 Contenitore di pipettaggio

Il contenitore di pipettaggio è il contenitore in cui viene raccolta l'acqua che viene pipettata.



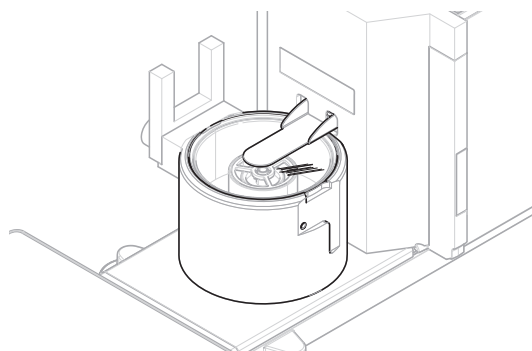
3.3.2 Vassoio di raccolta

Il vassoio di raccolta è posizionato sotto il contenitore di pipettaggio, sulla piastra di base dell'unità di pesata. Lo scopo principale del vassoio di raccolta è quello di garantire una pulizia rapida della bilancia.



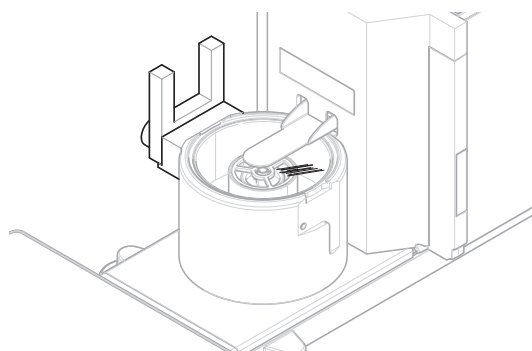
3.3.3 Trappola anti-evaporazione

La trappola anti-evaporazione include un contenitore da riempire con acqua. Quando la trappola anti-evaporazione è chiusa, l'umidità all'interno aumenta fino a saturazione. Ciò evita l'evaporazione del liquido nel contenitore di pipettaggio e garantisce risultati di pesata accurati.



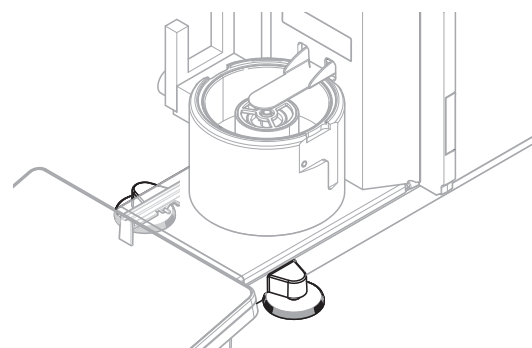
3.3.4 Fotocellula

La fotocellula è fissata sul lato sinistro o destro della base di pipettaggio. Quando la fotocellula è attivata, lo sportello della trappola anti-evaporazione si apre o si chiude.



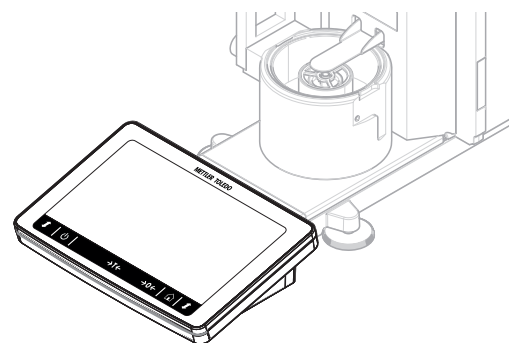
3.3.5 Piedini di livellamento

La bilancia si trova su due piedini regolabili in altezza. Questi piedini sono usati per livellare la bilancia.

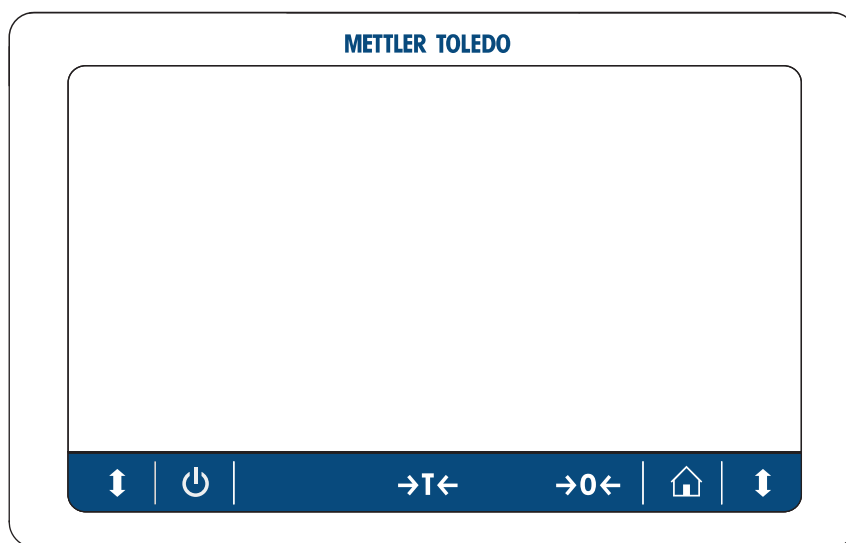








3.3.6 Terminale

Il terminale della bilancia da 7 pollici è dotato di un display touchscreen. Inoltre, sul lato anteriore del terminale è presente una striscia LED StatusLight che indica lo stato corrente della bilancia.



3.4 Panoramica del terminale

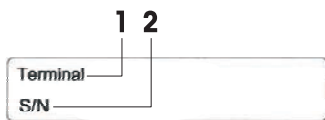


	Nome	Descrizione
	Standby	Toccando il pulsante  , la bilancia non si spegne completamente ma entra in modalità standby. Per spegnere completamente la bilancia, scollegarla dall'alimentatore. Nota Scollegare la bilancia dall'alimentatore solo se si prevede di non usarla per un lungo periodo. Dopo avere acceso lo strumento, è necessario lasciarlo riscaldare affinché possa fornire risultati accurati.
	Tara	Effettua la tara. Questa funzione viene utilizzata per una sequenza di misure. Una volta tarata la bilancia, viene visualizzato il simbolo <i>Net</i> per indicare che tutti i pesi visualizzati sono netti.
	Azzeramento	Azzerare la bilancia. Azzerare sempre la bilancia prima di avviare il processo di pesata. Dopo l'azzeramento, la bilancia imposta un nuovo punto di zero.
	Home	Per tornare da qualsiasi livello di menu alla schermata di pesata principale.
	Aprire/chiedere lo sportello	Aprire o chiude lo sportello della trappola anti-evaporazione.

3.5 Panoramica dell'etichetta identificativa

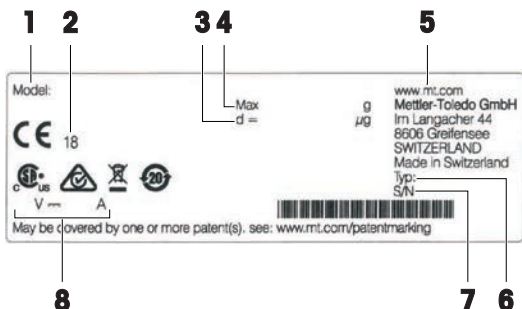
Le informazioni sull'etichetta del modello aiutano a identificare la bilancia e il terminale.

Etichetta del modello del terminale



1. Tipo di terminale
2. Numero di serie terminale

Etichetta del modello della bilancia



1. Modello bilancia
2. Anno di produzione
3. Risoluzione
4. Portata massima
5. Produttore
6. Tipo bilancia
7. Numero di serie della bilancia
8. Consumo elettrico

3.6 Interfaccia utente

3.6.1 Sezioni principali in breve

La schermata principale di pesata (1) è l'area di navigazione centrale, in cui è possibile trovare tutti i menu e le impostazioni. I **Menu bilancia** (2), **Metodi** (3) e **Risultati** (4) si aprono quando si premono le schede lungo i lati della schermata di pesata principale.



Vedi anche

- 🔗 Schermata principale di pesata ▶ pagina 17
- 🔗 Pannello "Menu bilancia" ▶ pagina 18
- 🔗 Pannello "Metodi" ▶ pagina 18
- 🔗 Pannello "Risultati" ▶ pagina 19

3.6.2 Schermata principale di pesata



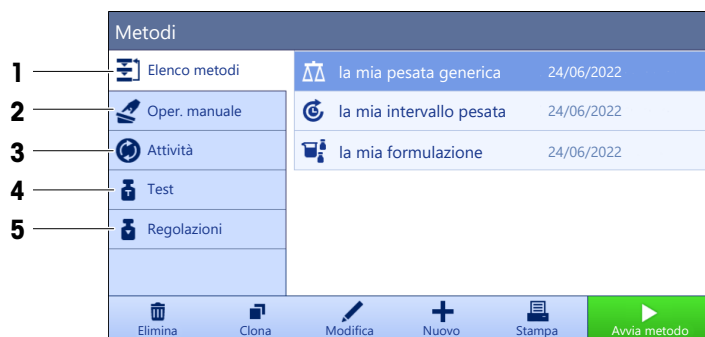
	Nome	Descrizione
1	Nome utente	Mostra il nome dell'utente corrente.
2	Campo valore della pesata	Mostra il valore di pesata attuale.
3	Indicatore di livellamento	Indica se la bilancia è livellata (verde) o non lo è (rosso).
4	Menu Metodi	Accede all'elenco di metodi, test e allineamenti definito dall'utente.
5	Info peso	Mostra il valore di pesata attuale in un'altra unità.
6	Area messaggi di avvertenza ed errore	Mostra i messaggi correnti di avvertenza e/o di errore.
7	Elenco risultati	Mostra i risultati di pesata salvati per questa attività.
8	Stato del campione OK	Indicatore stato del risultato verde: indica che il risultato soddisfa una serie di criteri. Ad esempio, <ul style="list-style-type: none"> La bilancia è livellata. La regolazione interna è stata eseguita con esito positivo. Il risultato della pesata rientra nell'intervallo di tolleranza definito (solo se è stata definita una tolleranza).
9	Stato del campione Escluso	Indicatore stato del risultato nero: indica che il risultato è stato escluso da Elenco risultati .
10	Stato del campione Non OK	Indicatore stato del risultato rosso: indica che i criteri del risultato non sono soddisfatti, per es. "Il risultato di pesata non rientra nei limiti di tolleranza definiti".
11	Pulsante Aggiungi ris.	Aggiunge il risultato a Elenco risultati . A seconda del metodo selezionato, il pulsante può presentare diverse funzioni.
12	Barra d'azione	Contiene azioni relative all'attività attuale.
13	Menu bilancia	Accede alle proprietà della bilancia.
14	Area informazioni metodo	Contiene informazioni sugli ID di campione, metodo e attività.
15	SmartTrac	Usato come aiuto alla pesata per definire un peso target con limiti di tolleranza superiori e inferiori.
16	Area valore della pesata	Visualizza i risultati del processo di pesata corrente.
17	Nome metodo	Visualizza il nome del metodo attuale.

3.6.3 Pannello "Menu bilancia"



	Nome	Descrizione
1	Guida livellam.	Apri la finestra di dialogo del livellamento.
2	Cronologia	Apri la cronologia.
3	Info bilancia	Mostra le informazioni sulla bilancia.
4	Utenti	Apri la gestione utenti.
5	Impostazioni	Apri la finestra di dialogo delle impostazioni complete.
6	Manutenzione	Apri la finestra di dialogo di manutenzione della bilancia.
7	Esci / Blocca bilancia	Apri la finestra di dialogo di disconnessione/blocco della bilancia.

3.6.4 Pannello "Metodi"



	Nome	Descrizione
1	Elenco metodi	Elenca i metodi già definiti dall'utente. I metodi possono essere creati, modificati, copiati, avviati o eliminati.
2	Oper. manuale	Per la pesata automatica, questo menu mostra le operazioni che possono essere eseguite manualmente. A seconda dell'hardware disponibile, può includere: <ul style="list-style-type: none"> • Gestisci dati testa dosaggio
3	Attività	È possibile avviare un'attività o un metodo, al quale è poi possibile associare a sua volta un'attività. A ogni metodo può essere associata una sola attività.
4	Test	Elenca i test già definiti dall'utente. <ul style="list-style-type: none"> • Test di sensibilità • Test di ripetibilità • Test di eccentricità I test di routine possono essere creati, modificati, avviati o eliminati. L'elenco dei test effettuati in precedenza è disponibile in Cronologia .

	Nome	Descrizione
5	Regolazioni	Mostra la regolazione interna o esterna attualmente selezionata. La regolazione può essere modificata o avviata. L'elenco delle regolazioni effettuate in precedenza è disponibile in Cronologia .

Vedi anche

[Cronologia](#) ▶ pagina 72

3.6.5 Pannello "Risultati"








	Nome	Descrizione
1	Stato risultato	Mostra lo stato del processo di pesata.
2	ID campione	Mostra il ID campione della pesata.
3	Peso lordo	Mostra il peso lordo. D : indica che il valore era instabile. Ciò può verificarsi quando il Modalità da pesare è impostato su Immediato . * : indica che il valore è stato calcolato. Ciò può verificarsi, ad esempio, quando il Modalità tara è impostato su Prefissato della tara .
4	Orario stampa	Mostra l'orario di acquisizione di ogni singolo articolo di pesata.
5	Stato della bilancia	Mostra la stabilità, se la bilancia è livellata, la pesata minima, lo stato di tolleranza e lo stato di test e regolazione.
6	Completa	Si apre la finestra di dialogo Completa attività . <ul style="list-style-type: none"> • Stampa manualmente l'etichetta attività • Stampa manualmente i risultati • Esporta manualmente i risultati
7	Altro	Si apre la finestra di dialogo Altro . <ul style="list-style-type: none"> • Avvio regolazione • Cambia unità di visualizzazione • Configura tara • Configura azzeramento • Salva come metodo (dettagliato) (disponibile solo per i metodi con l'opzione Art.da pesare)
8	Escludi risultato	Esclude il risultato corrente da Elenco risultati . È possibile aggiungere un commento al risultato escluso, per es. per descrivere il motivo dell'esclusione. A seconda del formato di stampa dei risultati, il risultato escluso può essere stampato oppure no.

	Nome	Descrizione
9	Annulla attività	Annulla l'attività in corso.

3.6.6 Icone e simboli







3.6.6.1 Icone di stato del sistema



I messaggi del sistema possono comparire a causa di un'azione o un input di un utente, o di un processo di sistema. Alcuni messaggi lasciano all'utente la possibilità di scelta dell'azione, per poi scomparire una volta confermati. Altri messaggi permangono in modo tale che l'utente possa posticiparli, benché alla fine dovranno essere comunque gestiti. Tali messaggi possono essere visualizzati nella barra di stato principale in alto a destra del display.

Icona	Nome	Descrizione
	Livellato	Per visualizzare ulteriori dettagli sullo stato di livellamento, premere lo stato di livellamento.
	Non a livello	La bilancia deve essere livellata. È possibile trovare informazioni sul livellamento della bilancia nella sezione Livellamento della bilancia.
	Informazioni	I messaggi di informazione compaiono a causa di azioni dell'utente o processi di sistema e offrono scelte collegate all'azione o al processo corrente.
	Avvertenza	I messaggi di avvertenza compaiono a causa di azioni dell'utente o processi di sistema che potrebbero comportare un problema evitabile.
	Errore	I messaggi di errore compaiono a causa di azioni dell'utente o processi di sistema che non sono andati a buon fine. In questa fase, è comunque possibile gestire questo tipo di problema.

3.6.6.2 Icone dello stato di pesata






Le icone dello stato di pesata compaiono quando il valore del peso risponde a determinati criteri di qualità. Le informazioni sullo stato possono essere cercate premendo una qualsiasi delle icone dello stato di pesata visibili.

Icona	Nome	Descrizione
	Indicatore di stabilità	Quando compare l'indicatore di stabilità, significa che la bilancia non è stabile. Assicurarsi che la bilancia sia collocata in una posizione adeguata. È possibile trovare informazioni sulla posizione più adeguata nella sezione Scelta del luogo di installazione.
	Indicatore netto	È visualizzato quando è stato premuto il tasto tara e il peso di tara è stato sottratto.
	Valore calcolato	Viene calcolato il valore di peso attuale. Questo simbolo compare nell'area del valore di pesata solo quando viene utilizzato un contenitore con la funzione Prefissato della tara .
	Violazione della pesata minima	Il valore di peso corrente è inferiore alla pesata minima definita. Assicurarsi che il peso sia superiore alla pesata minima.
	Bilancia non valida	La configurazione attuale della bilancia non è valida o i criteri di qualità non sono stati soddisfatti in base alla definizione GWP approvata.
	Peso non pronto	La misura del peso corrente non è pronta in base alla definizione GWP approvata. Ciò può essere dovuto a un sovraccarico, un sottocarico o a una violazione della pesata minima.

	Peso pronto	La misura del peso attuale è pronta in base alla definizione GWP approvata. Può essere aggiunta a Elenco risultati .
	Scarico dello ionizzatore esterno	Lo ionizzatore esterno è attualmente in fase di scarico.

3.6.6.3 Icone di stato del processo

Lo stato dei processi in esecuzione sulla bilancia è indicato da una piccola icona nell'angolo inferiore destro dell'icona del processo associato. Si applica a **Attività, Test e Regolazioni**.

Icona	Nome	Descrizione
	In esecuzione	Il processo è attualmente in esecuzione.
	In pausa	Il processo è in pausa.
	Programmato	Il processo è programmato.
	Informazioni	Sono disponibili informazioni sul processo, ad es. un promemoria.
	Fuori Tempo	Il processo è scaduto.

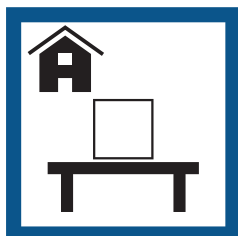
4 Installazione e messa in funzione

4.1 Scelta del luogo di installazione

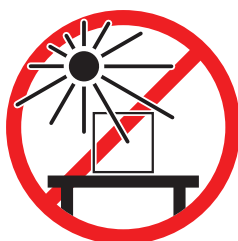
La bilancia è uno strumento di precisione sensibile. Il luogo in cui viene posizionata influirà fortemente sull'accuratezza dei risultati di pesata.

Requisiti del luogo di installazione

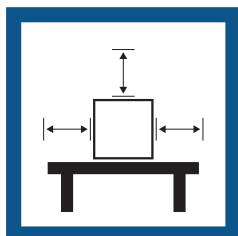
Posizionare al chiuso, su un tavolo stabile



Evitare la luce diretta del sole



Garantire uno spazio sufficiente



Evitare le vibrazioni



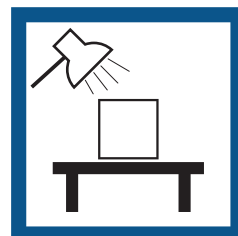
Mettere in bolla lo strumento



Evitare forti correnti d'aria



Assicurare un'illuminazione adeguata



Evitare sbalzi di temperatura



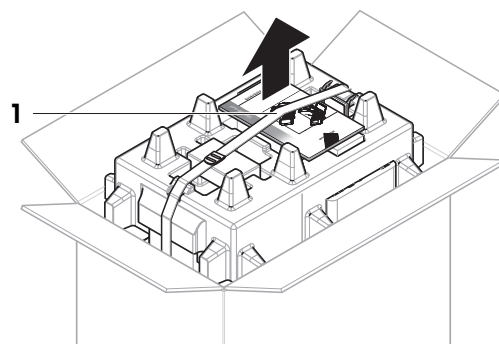
Spazio sufficiente per le bilance: > 15 cm tutto attorno allo strumento

Tenere in considerazione le condizioni ambientali. Consultare la sezione "Dati Tecnici".

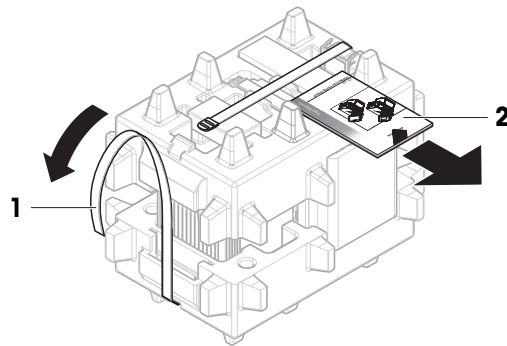
4.2 Disimballo della bilancia

Controllare che la confezione, gli elementi di imballaggio e i componenti forniti non siano danneggiati. Se del caso, contattare l'esperto dell'assistenza METTLER TOLEDO.

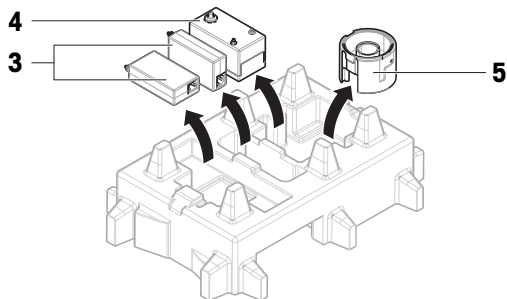
- 1 Aprire la scatola ed estrarre la confezione usando il nastro di sostegno (1).



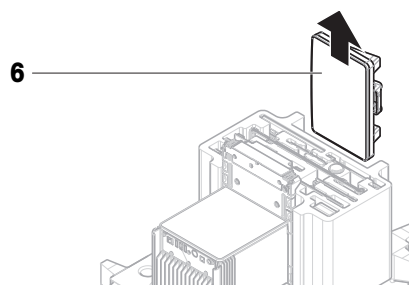
- 2 Aprire il nastro di sostegno (1) ed estrarre il Manuale per l'utente (2).



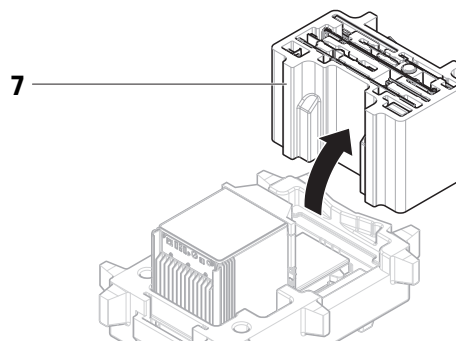
- 3 Togliere la parte superiore della confezione e rimuovere gli adattatori CA/CC (3) e i cavi di alimentazione, la pompa (4) e la base di pipettaggio con il contenitore della trappola anti-evaporazione (5).



- 4 Rimuovere con cautela il terminale (6).



- 5 Rimuovere con cautela l'imballo contenente il kit di taratura e altri piccoli oggetti (7).

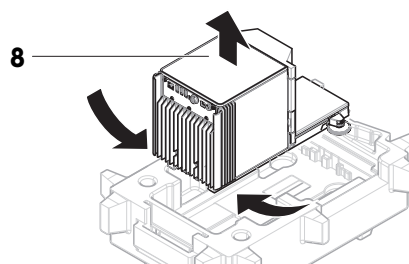


- 6 Rimuovere con cautela l'unità di pesata (8) dall'imballo inferiore.

- 7 Rimuovere il sacchetto di protezione.

- 8 Riporre in un luogo sicuro tutti gli elementi dell'imballo per impieghi futuri.

➔ L'unità di pesata è pronta per il montaggio.

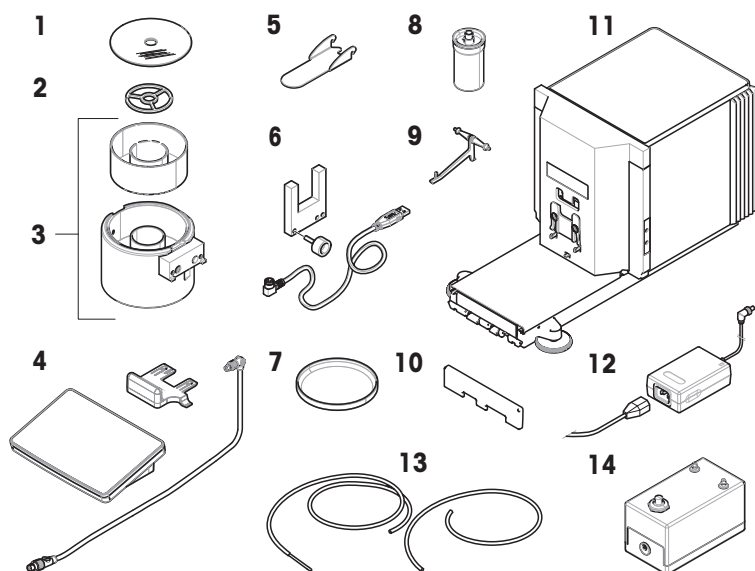


Vedi anche

🔗 Trasporto, imballaggio e conservazione ► pagina 33

4.3 Contenuto della fornitura

4.3.1 Bilancia

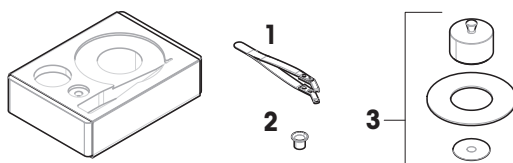


1	Coperchio per la trappola anti-evaporazione	8	Contenitore e provetta di pipettaggio
2	Anello di centraggio	9	Supporto del contenitore di pipettaggio
3	Base di pipettaggio con distanziatore per fotocellula e contenitore per trappola anti-evaporazione	10	Copertura anteriore
4	Terminale con supporto e cavo di collegamento	11	Unità di pesata
5	Sportello trappola anti-evaporazione	12	Adattatore CA/CC con cavo di alimentazione specifico per il paese, 2 pz
6	Fotocellula, vite di fissaggio e cavo	13	Tubo flessibile della pompa, 2 pz (un tubo flessibile con tubo metallico)
7	Vassoio di raccolta	14	Pompa

4.3.2 Documentazione

- Manuale per l'utente
- Dichiarazione di conformità
- Certificato di produzione

4.3.3 Kit di taratura



1	Pinzette di pesata	3	Piatto di pesata, grande, con anello di copertura e paravento
2	Piatto di pesata, piccolo		

4.4 Installazione

4.4.1 Collegamento del terminale

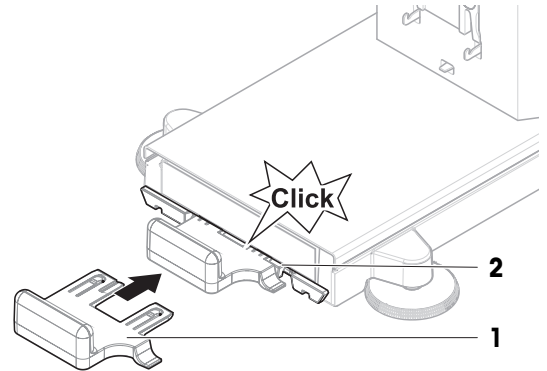


AVVISO

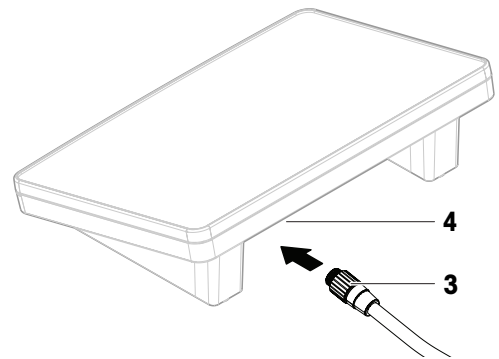
Danni ai cavi dovuti a manipolazione impropria

- Non piegare né attorcigliare i cavi.

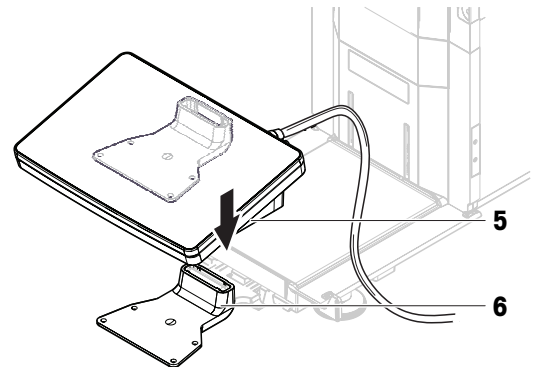
- 1 Inserire le guide del supporto del display (1) nella parte anteriore dell'unità di pesata (2).



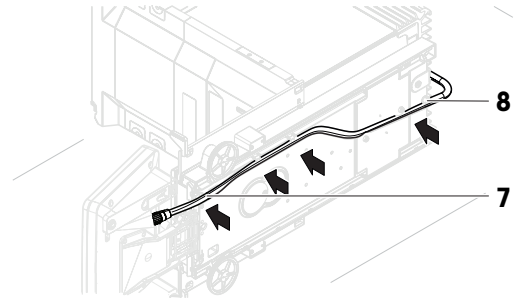
- 2 Collegare il cavo del terminale (3) al terminale (4). Tenere conto dell'assegnazione dei pin.



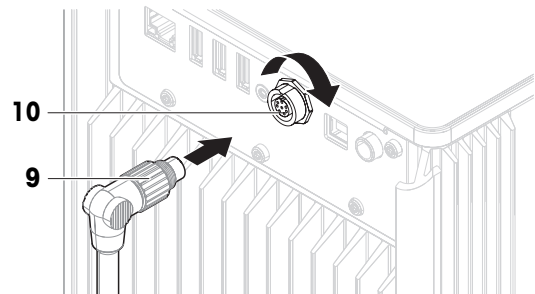
- 3 Posizionare il terminale (5) sul supporto (6).



- 4 Inclinare con cautela la bilancia su di un lato.
- 5 Far passare il cavo (7) nell'apposita canalina (8).
- 6 Riposizionare delicatamente la bilancia sui piedini.

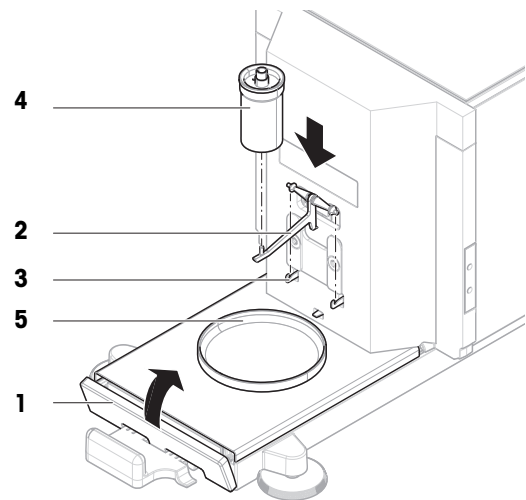


- 7 Inserire il cavo del terminale (9) nell'uscita sulla bilancia (10). Tenere conto dell'assegnazione dei pin.
- ➔ Il terminale è pronto.

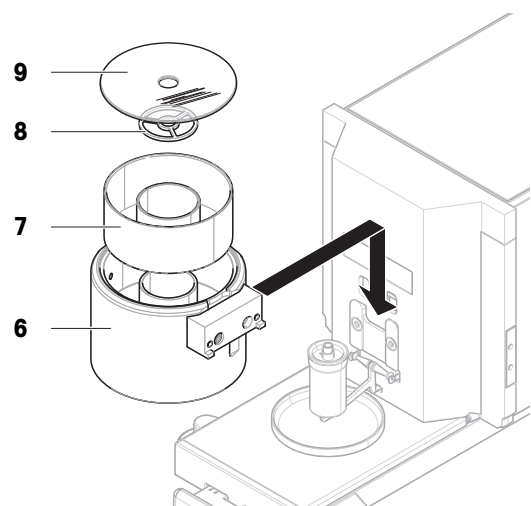


4.4.2 Montaggio della bilancia

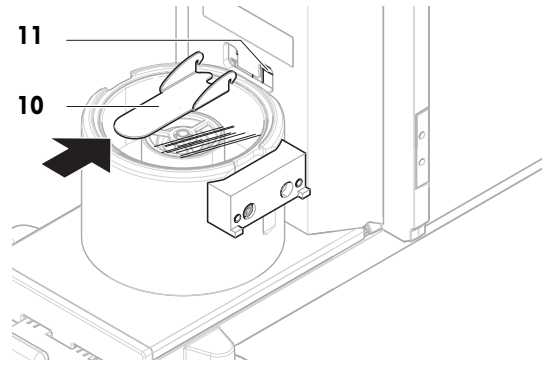
- 1 Installare il coperchio anteriore (1).
- 2 Appendere con cautela il supporto del contenitore di pipettaggio (2) ai ganci (3).
 - ➔ Il supporto del contenitore di pipettaggio (2) è libero di muoversi.
- 3 Posizionare con cautela il contenitore di pipettaggio (4) sull'apposito supporto (2).
- 4 Centrare il vassoio di raccolta (5) sotto il contenitore di pipettaggio (4).



- 5 Far scorrere con cautela la base di pipettaggio (6) con il contenitore della trappola anti-evaporazione (7) verticalmente lungo le guide di scorrimento e posizionarla sul vassoio di raccolta.
 - ➔ La base di pipettaggio centra il vassoio di raccolta, senza toccare il contenitore di pipettaggio (5) né il relativo supporto (3).
- 6 Posizionare l'anello di centraggio (8) sul contenitore della trappola anti-evaporazione (7).
- 7 Posizionare con cautela il coperchio della trappola anti-evaporazione (9) sul suo contenitore (7).



- 8 Far scorrere lo sportello della trappola anti-evaporazione (10) verso la parte posteriore fino a fine corsa (11).

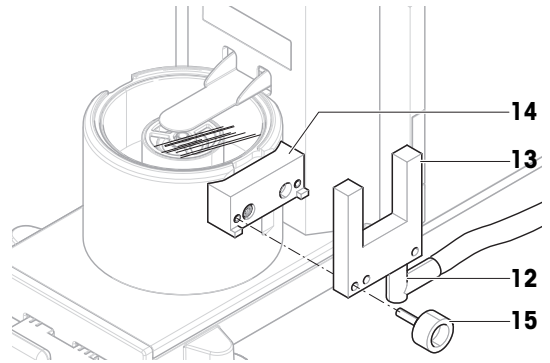


- 9 Collegare il cavo della fotocellula (12) alla fotocellula (13).
- 10 Installare la fotocellula (13) sull'apposito distanziale (14) utilizzando la vite di fissaggio (15).

Nota

Per impostazione di fabbrica, la fotocellula e il relativo distanziale sono installati sul lato destro della base di pipettaggio. In alternativa, questi elementi possono essere installati sul lato sinistro della base di pipettaggio.

- 11 Far passare il cavo della fotocellula (12) lungo il lato della bilancia, sotto la copertura laterale.
- 12 Collegare il cavo della fotocellula (12) ad una delle porte USB-A sul retro della bilancia.
- ➔ La bilancia è montata e pronta per essere messa in funzione.



4.5 Messa in funzione

4.5.1 Collegamento della bilancia



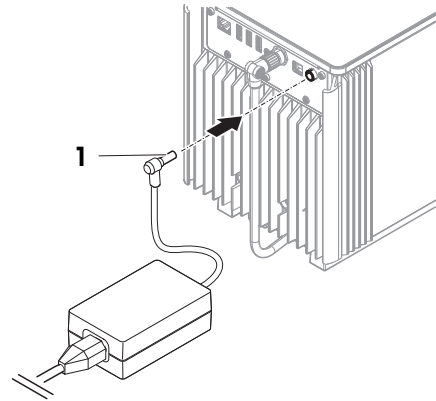
AVVERTENZA

Rischio di morte o lesioni gravi a causa di scosse elettriche

Il contatto con elementi sotto tensione può causare morte o lesioni.

- 1 Utilizzare solo il cavo di alimentazione e l'adattatore CA/CC METTLER TOLEDO progettati per il vostro strumento.
- 2 Collegare il cavo di alimentazione a una presa elettrica dotata di messa a terra.
- 3 Tenere tutti i cavi elettrici e i collegamenti lontani da liquidi e umidità.
- 4 Controllare che i cavi e la spina di alimentazione non siano danneggiati e all'occorrenza sostituirli.

- 1 Installare i cavi in modo tale che non possano essere danneggiati e non interferiscano con il funzionamento.
 - 2 Inserire la spina dell'adattatore CA/CC (1) nella presa di corrente dello strumento.
 - 3 Fissare il connettore serrando a fondo il dado filettato.
 - 4 Collegare la spina di alimentazione a una presa elettrica dotata di messa a terra e facilmente accessibile.
- ➔ La bilancia si accende automaticamente.
 - ➔ Lo sportello della trappola anti-evaporazione si apre e si chiude per l'inizializzazione.



i Nota

Non collegare lo strumento a un'uscita elettrica controllata da un interruttore. Dopo avere acceso lo strumento, è necessario lasciarlo riscaldare affinché possa fornire risultati accurati.

Vedi anche

[Caratteristiche generali](#) ▶ pagina 123

4.5.2 Accensione della bilancia

Quando è collegata all'alimentazione, la bilancia si accende automaticamente.

EULA (End User License Agreement, contratto di licenza con l'utente finale)

Quando si accende la bilancia per la prima volta, sullo schermo compare l'EULA (End User License Agreement), il contratto di licenza con l'utente finale.

- 1 Leggere le condizioni.
- 2 Premere **Accetto i termini del contratto di licenza.** e confermare con **✓ OK.**
 - ➔ Viene visualizzata la schermata di pesata principale.

Acclimatazione e riscaldamento

Prima di dare risultati affidabili, la bilancia deve:

- acclimatarsi alla temperatura ambiente
- riscaldarsi tramite collegamento all'alimentazione

Il tempo di acclimatazione e il tempo di riscaldamento delle bilance sono disponibili in "Caratteristiche generali".

i Nota

Quando la bilancia esce dalla modalità standby, è subito pronta per l'uso.

Vedi anche

[Caratteristiche generali](#) ▶ pagina 123

[Attivazione/Disattivazione della modalità standby](#) ▶ pagina 30

4.5.3 Accesso

Se è attivata la gestione utenti, è necessario effettuare l'accesso con il proprio **Nome utente** prima di eseguire la pesata. Quando si avvia la bilancia, la finestra di dialogo per l'accesso si apre automaticamente.

- 1 Selezionare un utente o premere **Nome utente.**
- 2 Premere **Password.**
 - ➔ La finestra di dialogo di input si apre.
- 3 Inserire la propria password e premere **✓ OK.**
- 4 Premere **➔ Accesso.**

- ➔ La finestra di dialogo di accesso si chiude e l'utente è connesso. Il **Nome utente** viene visualizzato nella schermata principale.

La gestione utenti può essere attivata dal menu della bilancia:

☰ **Percorso di navigazione:** ▶ **Menu bilancia** > ⚙ **Impostazioni** > 👤 > **Bilancia** > ⚙ **Generale** > **Gestione degli utenti**

Vedi anche

- 🔗 Attivazione della gestione utenti ▶ pagina 64
- 🔗 Utenti ▶ pagina 74

4.5.4 Livellamento della bilancia

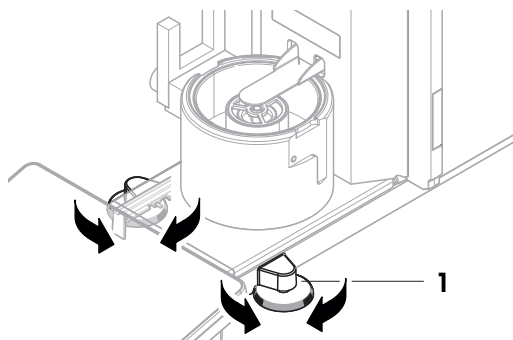
L'esatto posizionamento orizzontale e stabile è un requisito fondamentale per ottenere sempre risultati di pesata ripetibili e accurati.

Se viene visualizzato il messaggio **La bilancia non è livellata**:

- 1 Premere ▶ **Livella la bilancia**.
 - ➔ La **Guida livellam.** si apre.
- 2 Ruotare entrambi i piedini di livellamento (1) come indicato sul display finché la bolla non si trova al centro dell'indicatore di corretto livellamento.

È possibile accedere alla guida al livellamento anche attraverso il **Menu bilancia**:

☰ **Navigazione:** ▶ **Menu bilancia** > 📖 **Guida livellam.**



4.5.5 Eseguire una regolazione interna

☰ **Navigazione:** ▼ **Metodi** > ⚙ **Regolazioni**

- La regolazione **Strategia** è impostata su **Regolazione interna**.
- 1 Aprire la sezione **Metodi**, premere ⚙ **Regolazioni**, selezionare la regolazione e premere ▶ **Avvio** - 0 - dalla schermata di pesata principale, premere ⋮ **Altro** quindi premere **Avvio regolazione**.
 - ➔ **Regolazione interna** è in esecuzione.
 - ➔ Al termine della regolazione, compare una panoramica dei risultati della regolazione.
 - 2 Premere 🖨 **Stampa** se si desidera stampare i risultati.
 - 3 Premere ✓ **Termina regol.**
 - ➔ La bilancia è pronta.

4.5.6 Esecuzione di una verifica funzionale

Per eseguire la verifica funzionale, utilizzare il kit di taratura in dotazione con la bilancia.

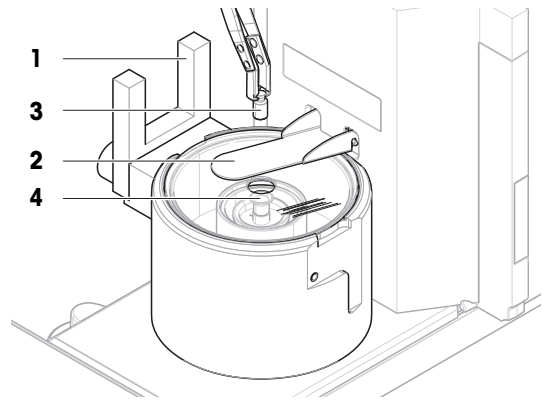
Il piatto di pesata piccolo viene utilizzato con pesi di prova del diametro massimo di 6 mm, ad esempio un peso OIML da 1 g.

Il piatto di pesata grande viene utilizzato con pesi di prova del peso massimo di 20 g e del diametro massimo di 35 mm, ad esempio un peso OIML di 20 g.

4.5.6.1 Uso del piatto di pesata piccolo

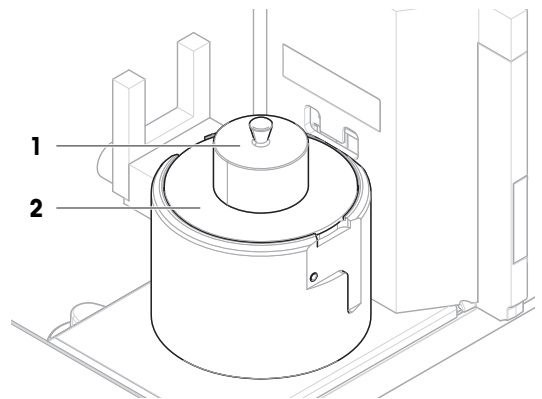
- Vengono installati il piatto di pesata piccolo e lo sportello della trappola anti-evaporazione, vedere [Installazione del piatto di pesata piccolo ▶ pagina 43].
 - La bilancia è accesa.
- 1 Attivare la fotocellula (1) o premere ⬆.

- ➔ Lo sportello della trappola anti-evaporazione (2) si apre.
- 2 Utilizzare le pinzette per posizionare il peso di prova (3) sul piatto di pesata (4).
- 3 Attivare la fotocellula (1) o premere \updownarrow .
 - ➔ Lo sportello della trappola anti-evaporazione (2) si chiude.
 - ➔ Viene visualizzato il risultato della pesata.
- 4 Premere **+ Aggiungi ris.** se si desidera registrare il risultato della pesata.
 - ➔ Il risultato viene aggiunto a **Elenco risultati**.

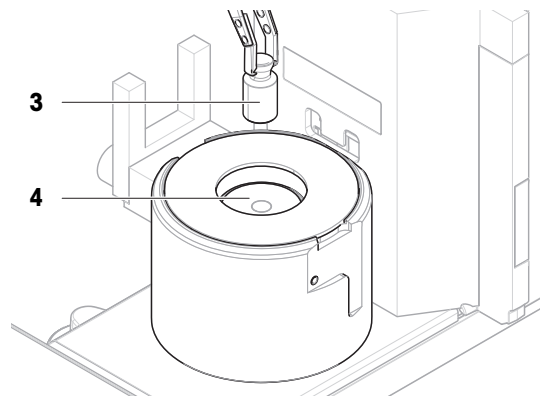


4.5.6.2 Uso del piatto di pesata grande

- Vengono installati il piatto di pesata grande, l'anello di copertura e il paravento, vedere [Installazione del piatto di pesata grande ▶ pagina 43].
- La bilancia è accesa.
- 1 Togliere il paravento (1) dall'anello di copertura (2).



- 2 Utilizzare le pinzette per posizionare il peso di prova (3) sul piatto di pesata (4).
- 3 Collocare il paravento (1) sull'anello di copertura (2).
 - ➔ Viene visualizzato il risultato della pesata.
- 4 Premere **+ Aggiungi ris.** se si desidera registrare il risultato della pesata.
 - ➔ Il risultato viene aggiunto a **Elenco risultati**.



4.5.7 Attivazione/Disattivazione della modalità standby

- 1 Per entrare in modalità standby, tenere premuto ⏻ .
 - ➔ Il display è nero. La bilancia è ancora accesa.
- 2 Per uscire dalla modalità standby, premere ⏻ .
 - ➔ Il display è acceso.

4.5.8 Spegnimento della bilancia

Per spegnere completamente la bilancia, questa deve essere scollegata dall'alimentatore. Premendo **⏻**, la bilancia passa solo in modalità standby.

i Nota

Quando la bilancia si spegne completamente per un determinato periodo di tempo, occorre che si riscaldi prima di poterla utilizzare.

Vedi anche

[Accensione della bilancia](#) ► pagina 28

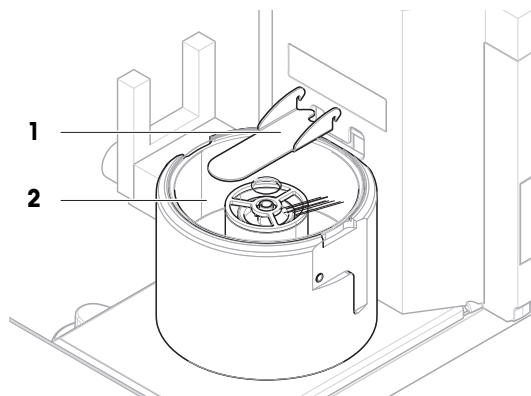
4.6 Esecuzione di un ciclo di pipettaggio

Per tarare la pipetta, è necessario utilizzare acqua distillata. Il volume del liquido viene verificato mediante test gravimetrico.

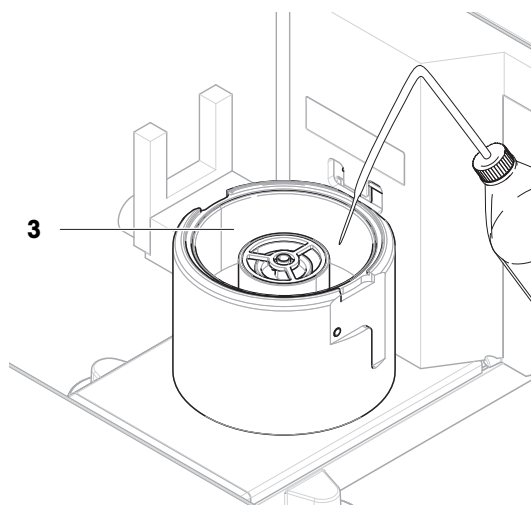
4.6.1 Riempimento del contenitore della trappola anti-evaporazione

La trappola anti-evaporazione include un contenitore da riempire con acqua. Quando la trappola anti-evaporazione è chiusa, l'umidità all'interno aumenta fino a saturazione. Ciò evita l'evaporazione del liquido nel contenitore di pipettaggio e garantisce risultati di pesata accurati.

- 1 Rimuovere lo sportello della trappola anti-evaporazione (1).
- 2 Rimuovere con cautela il coperchio della trappola anti-evaporazione (2).



- 3 Riempire il contenitore della trappola anti-evaporazione (3) con acqua distillata.
 - ➔ Il contenitore della trappola anti-evaporazione è pieno almeno per metà (massimo 70 ml).
- 4 Rimontare la bilancia.
 - ➔ Lo sportello della trappola anti-evaporazione (1) è chiuso.
- 5 Attendere almeno **120 minuti** per consentire all'aria nella trappola anti-evaporazione di raggiungere la saturazione.



4.6.2 Azzeramento della bilancia

- Premere **→0←** per azzerare la bilancia.
- ➔ La bilancia è azzerata.

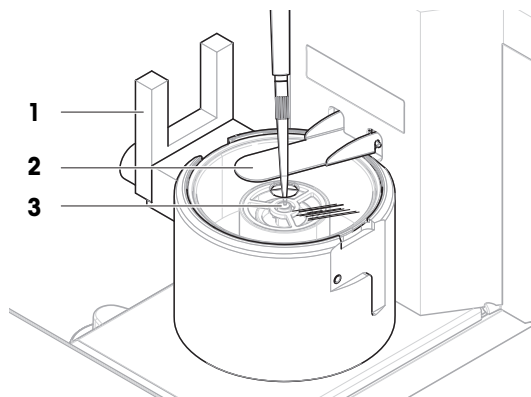
4.6.3 Memorizzare la tara.

Prima di un'ulteriore misura, è necessario tarare la bilancia.

- Premere **→T←** per azzerare la bilancia.
- ➔ La bilancia è tarata. Viene visualizzata l'icona *Net*.

4.6.4 Esecuzione di un ciclo di pipettaggio

- La pipetta da tarare viene preparata e impostata sul volume nominale.
- 1 Utilizzare la pipetta per aspirare il volume nominale di acqua distillata.
- 2 Attivare la fotocellula (1) o premere **↑**.
 - ➔ Lo sportello della trappola anti-evaporazione (2) si apre.
- 3 Dosare il liquido nel contenitore di pipettaggio (3).
- 4 Attivare la fotocellula (1) o premere **↓**.
 - ➔ Lo sportello della trappola anti-evaporazione (2) si chiude.
 - ➔ Viene visualizzato il risultato della pesata.
- 5 Premere **+ Aggiungi ris.** se si desidera registrare il risultato della pesata.
 - ➔ Il risultato viene aggiunto a **Elenco risultati**.



4.6.5 Completamento della pesata

- 1 Per salvare **Elenco risultati**, premere **☰ Completa**.
 - ➔ La finestra **Completa attività** si apre.
- 2 Selezionare un'opzione per salvare o stampare **Elenco risultati**.
 - ➔ Si apre la relativa finestra di dialogo.
- 3 Seguire le istruzioni della procedura guidata.
- 4 Premere **✓ Completa**.
 - ➔ **Elenco risultati** viene salvato/stampato e poi cancellato.

4.6.6 Come svuotare il contenitore di pipettaggio

Svuotare regolarmente il contenitore di pipettaggio per evitare fuoriuscite.

Vedi anche

- [Come svuotare il contenitore di pipettaggio](#) ▶ pagina 113
- [Pulizia dopo uno sversamento](#) ▶ pagina 117

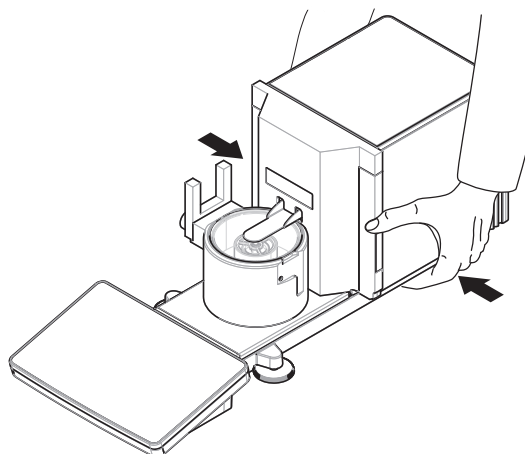
4.7 Trasporto, imballaggio e conservazione

4.7.1 Trasporto della bilancia per brevi distanze

- 1 Scollegare l'adattatore CA/CC e tutti i cavi dell'interfaccia.
- 2 Tenendo la piattaforma di pesata con entrambe le mani in posizione orizzontale, portare la bilancia fino al luogo di installazione desiderato. Tenere presente i requisiti che questo luogo deve avere.

Per mettere in funzione la bilancia, procedere come segue:

- 1 Collegare i componenti in ordine inverso.
- 2 Lasciare alla bilancia il tempo sufficiente per acclimatarsi.
- 3 Livellare la bilancia.
- 4 Eseguire una regolazione interna.



Vedi anche

- 🔗 Scelta del luogo di installazione ► pagina 22
- 🔗 Livellamento della bilancia ► pagina 29
- 🔗 Eseguire una regolazione interna ► pagina 29

4.7.2 Trasporto della bilancia per lunghe distanze

METTLER TOLEDO consiglia di utilizzare l'imballo originale per trasportare o spedire la bilancia o i componenti della bilancia per lunghe distanze. Gli elementi dell'imballo originale sono studiati appositamente per la bilancia e i componenti della bilancia e garantiscono la massima protezione durante il trasporto.

Vedi anche

- 🔗 Disimballo della bilancia ► pagina 22

4.7.3 Imballaggio e conservazione

Imballaggio della bilancia

Conservare tutte le parti dell'imballo in un luogo sicuro. Gli elementi dell'imballo originale sono studiati appositamente per la bilancia e i componenti della bilancia e garantiscono la massima protezione durante il trasporto e la conservazione.

Conservazione della bilancia

Riporre la bilancia solo alle seguenti condizioni:

- al chiuso e nell'imballo originale
- in base alle condizioni ambientali, consultare la sezione "Dati tecnici"

i Nota

Quando si ripone la bilancia per più di 6 mesi, la batteria ricaricabile potrebbe scaricarsi (vanno perse solo la data e l'ora).

Vedi anche

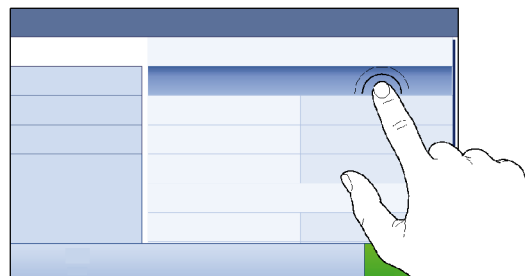
- 🔗 Dati tecnici ► pagina 123

5 Funzionamento

5.1 Touchscreen

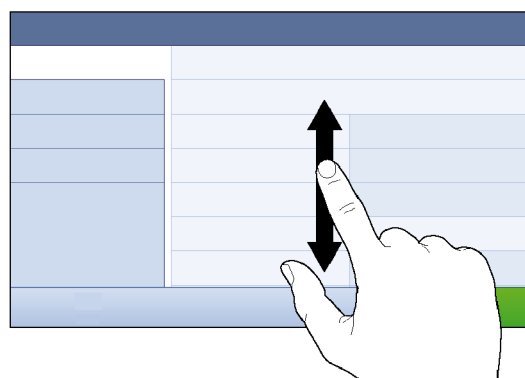
5.1.1 Selezionare o attivare un articolo

- Premere la voce o la funzione da selezionare o attivare.



5.1.2 Scorrimento

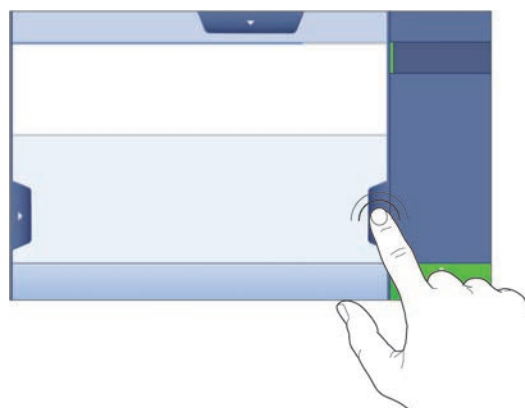
- Spostare l'elenco verso l'alto/il basso.



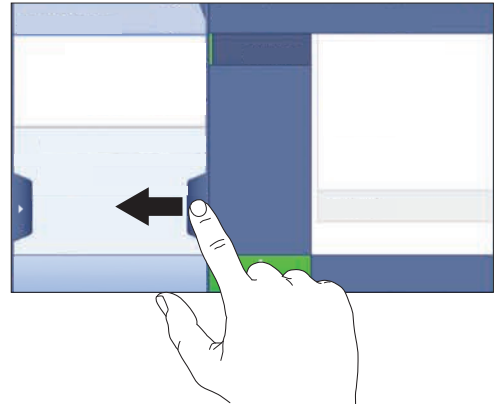
5.1.3 Utilizzo dei pannelli a immissione veloce

I pannelli a immissione veloce sono posizionati lateralmente lungo la schermata di pesata principale.

- 1 Posizionare il dito su una linguetta su un lato dello schermo, per es. ◀.



- 2 Tenere il dito sulla linguetta e farlo scorrere nella direzione verso la quale punta la freccia.



i Nota

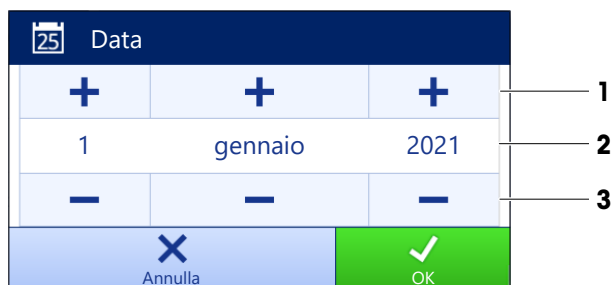
I pannelli a immissione veloce possono anche essere aperti o chiusi premendo la linguetta associata.

5.1.4 Inserimento di caratteri e numeri



	Nome	Descrizione
1	Campo di input	Mostra i dati che sono stati inseriti.
2	Backspace	Elimina il carattere a sinistra della posizione corrente del cursore. Il cursore può essere posizionato utilizzando lo schermo touchscreen.
3	Annullare	Chiude la finestra di dialogo della tastiera.
4	Conferma	Conferma i dati inseriti.
5	Numeri e caratteri speciali	Passa alla modalità caratteri speciali.
6	Maiuscolo	Passa tra lettere maiuscole e minuscole.
7	Titolo della sezione del menu	Mostra il titolo della sezione dell'impostazione corrente.

5.1.5 Modifica della data e dell'ora



	Nome	Spiegazione
1	Pulsante più	Incremento
2	Campo di visualizzazione	Mostra l'ora o la data definite.
3	Pulsante meno	Decremento

 **Nota**

Il formato della data e dell'ora può essere definito nelle impostazioni tramite le opzioni **Formato data** e **Formato ora**.

Vedi anche

 [Data/Ora/Lingua/Formato](#) ▶ pagina 82

5.2 Metodi

Un metodo di pesata è un'applicazione per l'esecuzione di specifiche attività di pesata. La bilancia offre il metodo "General Weighing" con parametri predefiniti. È possibile creare fino a un massimo di 50 metodi che possono essere modificati. È possibile utilizzare tali metodi per le singole pesate o modificarli secondo le proprie esigenze. Essi possono inoltre essere eliminati o copiati.

Una procedura guidata di configurazione segue l'utente nell'intero processo di configurazione di nuovi metodi. Le modifiche apportate a un metodo vengono registrate nella cronologia delle modifiche (se attiva).

5.2.1 Panoramica dei metodi



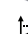
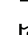
La sezione **Elenco metodi** presenta una panoramica di tutti i metodi già creati sulla bilancia. In questa sezione è possibile definire nuovi metodi e modificare, copiare o cancellare quelli esistenti. Essa è anche il punto di partenza per l'uso di qualsiasi metodo in una procedura di pesata.

 **Navigazione:** ▼ **Metodi** >  **Elenco metodi**

Per la taratura delle pipette viene utilizzato il seguente metodo:

-  **Pesata generica**

Sono disponibili i seguenti metodi, ma non si applicano alle bilance per la taratura delle pipette:















-  **Formulazione semplice**
-  **Intervallo pesata**
-  **Titolazione**
-  **Determinazione densità**

5.2.2 Metodo "Pesata generica"

Il metodo **Pesata generica** offre funzioni base di pesata (azzeramento, tara, pesata). Il metodo viene utilizzato per la taratura delle pipette, per semplici attività di pesata e per test di routine.

Le impostazioni dell'articolo di pesata, ad es. peso nominale e tolleranze, possono essere specificate per uno o più articoli di pesata. Esistono due metodi diversi:



- **Pesata generica:**
 - Selezionare questo metodo se si desidera lavorare con un singolo set di impostazioni.
- **Pesata generica (dettagliata):**
 - Selezionare questo metodo se si desidera definire le impostazioni per più articoli di pesata. Un metodo con più articoli di pesata è particolarmente utile quando l'attività di pesata consiste in una serie di pesate, ognuna con le proprie impostazioni individuali, come il peso nominale, le tolleranze ecc. Per ulteriori informazioni, vedere [Utilizzo di metodi con più articoli di pesata (articoli dettagliati) ▶ pagina 40].

Metodi		
 Elenco metodi	 la mia pesata generica	24/06/2022
 Oper. manuale	 la mia intervallo pesata	24/06/2022
 Attività	 la mia formulazione	24/06/2022
 Test		
 Regolazioni		
 Elimina  Clona  Modifica  Nuovo  Stampa  Avvia metodo		

È possibile iniziare con i parametri di impostazione di fabbrica del metodo o creare un nuovo metodo con parametri diversi.

Per dettagli sulle impostazioni dei metodi:

Vedi anche

-  Impostazioni: metodo "Pesata generica" ▶ pagina 90
-  Utilizzo di metodi con più articoli di pesata (articoli dettagliati) ▶ pagina 40

5.2.2.1 Creazione di un metodo "Pesata generica"

☰ **Navigazione:** ▼ Metodi > ☰] Elenco metodi

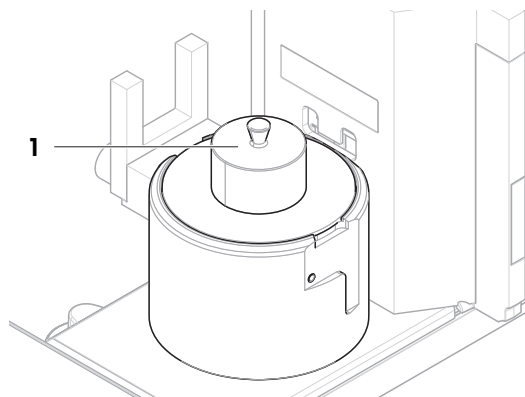
- 1 Premere **+ Nuovo** nella barra d'azione.
 - ➔ Si apre una procedura guidata di creazione metodo, iniziando da **1. Tipo di metodo**.
- 2 Premere **Tipo di metodo** e selezionare il tipo di metodo **Pesata generica** o **Pesata generica (dettagliata)**.
- 3 Premere **→ Avanti**.
 - ➔ La procedura guidata di creazione metodo avvia la sezione **2. Identific..**
- 4 Definire il **Nome metodo** e la **Descr. risultato** e premere **→ Avanti**.
 - ➔ La procedura guidata di creazione metodo avvia la sezione **3. Configurazione**.
- 5 Selezionare **Profilo di tolleranza** e premere **→ Avanti**.
 - ➔ La procedura guidata di creazione metodo avvia la sezione **4. Salva**.
 - ➔ Se si imposta un metodo con più articoli di pesata, la procedura guidata apre la sezione **4. Art. da pesare**.
- 6 Selezionare un articolo di pesata dall'elenco e definire **ID campione**, **Unità**, **Peso target**, **Tolleranza - e Tolleranza +**.
- 7 Per aggiungere un articolo di pesata, premere **+ Articolo** o **■ Clona**.
- 8 Premere **→ Avanti**.
 - ➔ La procedura guidata di creazione metodo avvia la sezione **5. Salva**.
- 9 Premere **✓ Fine** per salvare il nuovo metodo.
 - ➔ Il metodo è stato creato e compare nell'elenco.


5.2.2.2 Esecuzione di una "Pesata generica"

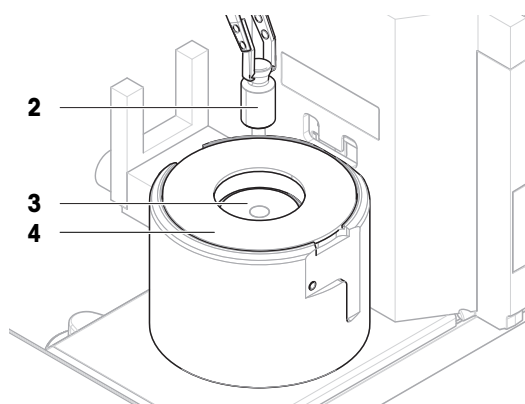
Questa sezione descrive passo per passo un esempio di **Pesata generica**. A seconda delle impostazioni definite e degli articoli di pesata, la procedura può essere diversa da quella descritta nell'esempio.

- Vengono installati il piatto di pesata grande, l'anello di copertura e il paravento, vedere [Installazione del piatto di pesata grande ▶ pagina 43].
 - La bilancia è accesa.
- 1 Aprire la sezione **Metodi**.

- 2 Selezionare un metodo da **Elenco metodi** o definire un nuovo metodo.
- 3 Premere ► **Avvia metodo**.
 - ➔ Viene visualizzata la schermata di pesata principale con il metodo selezionato.
- 4 Premere → **0** ← per azzerare la bilancia.
- 5 Rimuovere il paravento (1).



- 6 Posizionare l'oggetto da pesare (2) sul piatto di pesata (3).
- 7 Collocare il paravento (1) sull'anello di copertura (4).
 - ➔ La pesata inizia con **Acquisizione del peso...**
- 8 Premere + **Aggiungi ris..**
 - ➔ Il risultato della pesata viene salvato su **Elenco risultati**.
- 9 Finito il processo di pesata, premere  **Completa** nella barra d'azione.




- ➔ La finestra **Completa attività** si apre. Le informazioni specifiche dell'attività possono essere stampate tramite una stampante per etichette, **Elenco risultati** può essere stampato manualmente o automaticamente (a seconda delle impostazioni del metodo) e il risultato può essere esportato su un dispositivo di archiviazione esterno.
- ➔ L'attività **Pesata generica** è stata completata correttamente.

 **Nota**

È possibile escludere un risultato di pesata dal **Elenco risultati**. Aprire **Elenco risultati**, selezionare un risultato da escludere e premere **Escludi risultato**.
 Al termine dell'attività viene sempre visualizzata la finestra **Completa attività**, anche quando i risultati vengono salvati automaticamente.

5.2.3 Modificare un metodo

Per copiare un metodo procedere come segue:

- 1 Aprire la sezione **Metodi**.
- 2 Selezionare il metodo che si intende modificare.
 - ➔ La linea corrispondente al metodo selezionato diventa di colore blu.
- 3 Premere  **Modifica**.


Per dettagli sulle impostazioni dei metodi:

Vedi anche

 Impostazioni dei metodi di pesata ► pagina 90

5.2.4 Copiare un metodo

Per semplificare il processo di creazione di un metodo, è possibile copiare una o più volte un metodo esistente. Il metodo copiato presenta gli stessi valori delle impostazioni del metodo originale. Se nel metodo originale esistono più articoli di pesata, anche questi verranno copiati.



- 1 Aprire la sezione **Metodi**.
- 2 Selezionare il metodo che si desidera copiare.
 - ➔ La linea corrispondente al metodo selezionato diventa di colore blu.
- 3 Premere  **Clona**.
 - ➔ Nell'elenco compare una copia del metodo selezionato. Il metodo copiato presenta le stesse impostazioni del metodo originale.

Nota

È possibile copiare un metodo più volte. Il nome del metodo clonato si basa sempre sul nome originale, al quale viene aggiunto un numero.

5.2.5 Eliminare un metodo

È possibile eliminare sia i metodi predefiniti in fabbrica che i metodi definiti dall'utente se non sono necessari. Per farlo, procedere come segue:

- 1 Aprire la sezione **Metodi**.
- 2 Selezionare il metodo che si desidera eliminare.
 - ➔ La linea corrispondente al metodo selezionato diventa di colore blu.
- 3 Premere  **Elimina**.
 - ➔ Sullo schermo compare il messaggio **Eliminare metodo e annullare attività?**
- 4 Premere  **OK** per eliminare il metodo selezionato.
 - ➔ Il sistema torna all'elenco metodi. Il metodo è stato eliminato e non compare più nell'elenco.


Nota





C'è sempre un metodo attivato sullo sfondo che non può essere direttamente eliminato. Per eliminarlo, occorre prima avviare un altro metodo. Una volta disattivato, il metodo in questione può essere eliminato.

5.2.6 Eliminare un'attività

Il singolo metodo viene mantenuto come attività nella sezione Attività del menu Metodi. Esso viene messo in pausa qualora si avvia un qualsiasi altro metodo senza aver completato il metodo corrente. Il metodo può essere messo in pausa se contiene uno o più risultati di pesata o se sono state modificate alcune delle sue impostazioni.

 **Navigazione:** ▼ **Metodi** >  **Attività**

Un'attività può essere eliminata solo quando non è in uso. Il metodo attualmente utilizzato in background è contrassegnato dal simbolo  nell'elenco delle attività. Per annullare l'attività occorre attivare un'altra attività.

- 1 Selezionare l'attività da eliminare e premere  **Annulla**.
 - ➔ Si apre la finestra di dialogo  **Annullare l'attività?**
- 2 Per eliminare l'attività premere  **OK**, per annullare la procedura di eliminazione premere  **Annulla**.

5.2.7 Utilizzo di metodi con più articoli di pesata (articoli dettagliati)

Lavorare con modelli dettagliati può semplificare il flusso di lavoro, soprattutto quando è necessario eseguire consecutivamente più pesate con pesi nominali predefiniti. È possibile definire informazioni come il peso nominale e le tolleranze per ciascun articolo di pesata all'interno di una singola attività. Ciò può far risparmiare tempo e migliorare la qualità dei processi di pesata costituiti da vari passaggi.

Prima di poter utilizzare più articoli nel processo di pesata, è necessario definirli. I due modi per creare un metodo di pesata comprendente diversi articoli di pesata sono:

- Definire direttamente i vari articoli di pesata durante il processo di creazione del metodo.
- Utilizzare **Elenco risultati** di un metodo in esecuzione per definire un nuovo metodo con più articoli di pesata.

I seguenti metodi utilizzano più articoli di pesata:

- **Pesata generica (dettagliata)**

5.2.7.1 Creazione di un nuovo metodo con più articoli di pesata (articoli dettagliati)

Questo esempio descrive come definire più articoli di pesata per il metodo **Pesata generica (dettagliata)**.

- 1 Aprire la sezione **Metodi**.
 - 2 Premere **+ Nuovo** nella barra d'azione.
 - 3 Premere **Tipo di metodo** e scegliere **Pesata generica (dettagliata)**.
 - 4 Avanzare nella procedura guidata di creazione metodo fino al passaggio **4. Art. da pesare**.
➔ Viene visualizzata la finestra di dialogo **4. Art. da pesare**.
 - 5 Selezionare un articolo di pesata dall'elenco e definire **ID campione**, **Unità**, **Peso target**, **Tolleranza -** e **Tolleranza +**.
 - 6 Premere **→ Avanti**.
 - 7 Premere **✓ Fine**.
- ➔ Il metodo è stato creato e compare nell'elenco.

5.2.7.2 Creazione di un metodo dettagliato da un'attività completata

È possibile creare un metodo con più articoli mentre si esegue un metodo che include un singolo articolo, a condizione che il tipo di metodo lo consenta. Questo esempio descrive come creare un metodo **Pesata generica (dettagliata)** basato su un metodo **Pesata generica**.

- 1 Avviare un metodo **Pesata generica**.
 - 2 Eseguire tre pesate e aggiungere i risultati a **Elenco risultati** premendo **+ Aggiungi ris..**
➔ I risultati verranno salvati su **Elenco risultati**.
 - 3 Premere **⋮ Altro**.
 - 4 Premere **📄 Salva come metodo (dettagliato)**.
 - 5 Definizione di un **Nome metodo**.
 - 6 Premere **✓ OK**.
- ➔ Viene creato un metodo **Pesata generica (dettagliata)** che include tre articoli, e viene aggiunto a **Elenco metodi** con il nome definito dall'utente.

5.2.7.3 Esecuzione di un metodo dettagliato

Dopo aver creato un metodo con più articoli, è possibile avviarlo.

- 1 Aprire la sezione **Metodi**.
- 2 Selezionare un metodo dettagliato da **Elenco metodi**.
- 3 Premere **▶ Avvia metodo**.
➔ Si apre la schermata di pesata principale. Vengono visualizzati il peso nominale e i limiti di tolleranza definiti nel metodo.

5.3 Pesi di prova

5.3.1 Definizione di un peso di prova singolo

L'utente deve inserire i dati relativi a ciascun peso di prova sulla base del certificato corrispondente. In tal modo, ogni peso di prova esterno viene assegnato in modo inequivocabile a uno specifico certificato. È possibile configurare fino a 12 pesi di prova esterni. Tali pesi di prova vengono utilizzati per effettuare test e regolazioni esterne.

☰ **Percorso di navigazione:** ▼ **Metodi** > 📄 **Test** > 📄 **Pesi di prova**

Nota

Un peso di prova esterno da impiegare per una regolazione esterna deve corrispondere almeno al 10% della portata della bilancia. I pesi di prova esterni al di sotto del 10% della portata della bilancia non vengono visualizzati sulla bilancia.

- La finestra di dialogo **Pesi di prova** è aperta.
- 1 Premere **+** **Peso di prova**.
- 2 Definire le impostazioni del peso di prova e confermare con **✓ Fine**.
- ➔ Il peso di prova è definito e sarà disponibile in un secondo tempo durante la procedura di test.

5.3.2 Definizione di un peso di prova combinato

L'utente può combinare i pesi di prova per ottenere un peso di prova non disponibile come peso standard singolo. Ad esempio, un peso di 1 g e un peso di 20 g possono essere combinati e utilizzati come peso di prova di 21 g. Ogni peso di prova combinato può includere due o tre pesi di prova. Un peso combinato ha una classe pari a quella inferiore tra le classi dei singoli pesi di prova in esso contenuti. Come qualsiasi altro peso di prova, anche il peso di prova combinato può essere utilizzato per effettuare test e regolazioni esterne.

☰ **Percorso di navigazione:** ☰ **Metodi** > 📄 **Test** > 📄 **Pesi di prova**

- La finestra di dialogo **Pesi di prova** è aperta.
- Vengono definiti almeno due pesi di prova singoli.
- 1 Premere **+** **Peso combinato**.
- 2 Immettere un **Nome peso di prova**.
- 3 Selezionare la **Classe peso min.** per il peso combinato.
- 4 Premere **Pesi**.
 - ➔ Vengono mostrati i singoli pesi con almeno **Classe peso min.**.
- 5 Selezionare i pesi da includere nel peso combinato.
- 6 Premere **✓ OK**.
 - ➔ Il **Peso nominale** viene calcolato come la somma dei singoli pesi selezionati.
- 7 Premere **✓ Salva**.
- ➔ Il peso di prova combinato è definito e sarà disponibile in un secondo tempo durante la procedura di test.

5.4 Test

I test di routine possono essere eseguiti per garantire risultati di pesata accurati in base a GWP® o ad altri sistemi QM. Di conseguenza, i test devono essere eseguiti a intervalli fissi e regolari, in funzione del proprio sistema QM e i risultati devono essere documentati in modo da essere tracciabili.

☰ **Navigazione:** ▼ **Metodi** > 📄 **Test**

5.4.1 Panoramica dei test di routine

METTLER TOLEDO può aiutare a individuare i test di routine da eseguire in base ai requisiti di processo aziendali. Per ulteriori informazioni contattare l'esperto locale METTLER TOLEDO.

Per eseguire questi test è necessario il kit di taratura in dotazione con la bilancia.

5.4.1.1 Test di ripetibilità

Il test di ripetibilità calcola la deviazione standard di una serie di misure con un solo peso di prova per determinare la ripetibilità della bilancia.

La ripetibilità indica la capacità di una bilancia di fornire lo stesso risultato in caso di pesate ripetute dello stesso oggetto in condizioni di misura costanti. Durante il test, un carico viene posizionato e misurato più volte nella stessa posizione sul piatto di pesata. Quindi si calcola la differenza tra i valori di peso misurati. Il grado di dispersione dei risultati misurati quantifica la ripetibilità.

La ripetibilità è fortemente influenzata dalle condizioni ambientali (correnti d'aria, oscillazioni di temperatura e vibrazioni) e anche dall'esperienza della persona che effettua le pesate. Pertanto, la serie di misure deve essere eseguita dallo stesso operatore, nella stessa posizione, in condizioni ambientali costanti e senza interruzioni.

È disponibile il seguente tipo di test:

- **Ripetibilità - 1 PT:** per verificare la ripetibilità della bilancia in un test point, senza peso di tara.

5.4.1.2 Test di sensibilità

La sensibilità della bilancia definisce la deviazione tra la lettura della bilancia e il carico effettivo. Il test di sensibilità consente di misurare la sensibilità utilizzando uno o due test point.

Sono disponibili i seguenti tipi di test:

- **Sensibilità - 1 PT:** per verificare la sensibilità della bilancia in un test point, senza peso di tara.
- **Sensibilità - 2 PT:** per verificare la sensibilità della bilancia in due test point, senza peso di tara.

5.4.2 Creazione di un nuovo test

Prima di poter eseguire un test, è necessario definire le impostazioni del test. Una procedura guidata passo-passo conduce l'utente attraverso il processo.

- 1 Aprire la sezione **Metodi**.
- 2 Premere **☰ Test**.
- 3 Premere **+ Nuovo**.
 - ➔ Viene avviata la procedura guidata **Crea nuovo test**.
- 4 Selezionare il tipo di test.
- 5 Spostarsi nel processo utilizzando il pulsante **→ Avanti** per passare alla fase successiva o il pulsante **← Indietro** per tornare alla fase precedente.

Per dettagli sulle impostazioni di test:

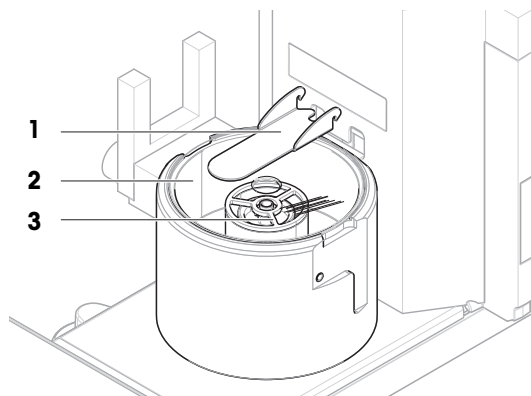
Vedi anche

[🔗](#) Test impostazioni ▶ pagina 102

5.4.3 Preparazione della bilancia per un test

5.4.3.1 Preparazione della bilancia

- 1 Rimuovere lo sportello della trappola anti-evaporazione (1).
- 2 Rimuovere con cautela il coperchio della trappola anti-evaporazione (2).
- 3 Rimuovere l'anello di centraggio (3).

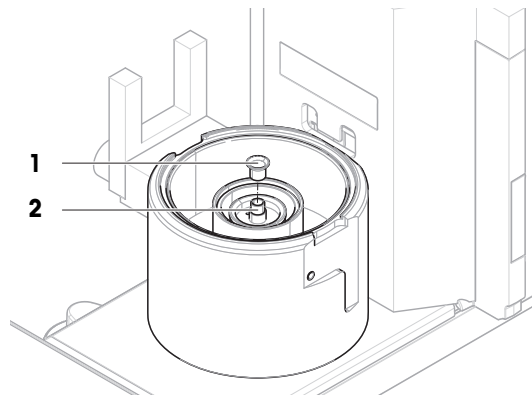


5.4.3.2 Installazione del piatto di pesata piccolo

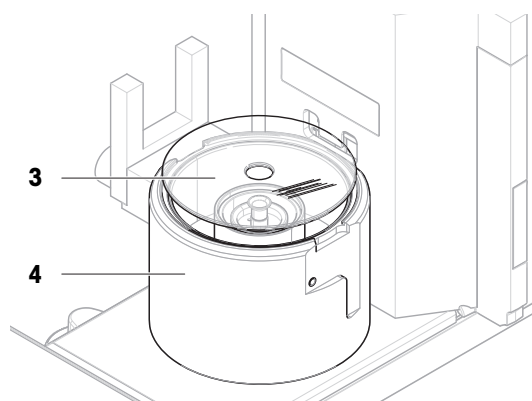
Il piatto di pesata piccolo viene utilizzato con pesi di prova del diametro massimo di 6 mm, ad esempio un peso OIML da 1 g.

- La bilancia è pronta, vedere [Preparazione della bilancia ► pagina 42].
- Il kit di taratura è disponibile.

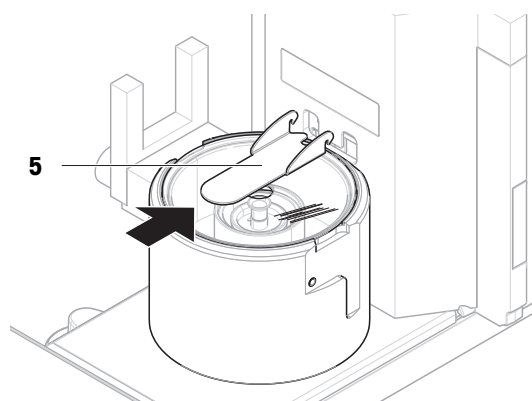
1 Posizionare il piatto di pesata piccolo (1) sul contenitore di pipettaggio (2).



2 Posizionare con cautela il coperchio della trappola anti-evaporazione (3) sulla base di pipettaggio (4).



3 Far scorrere lo sportello della trappola anti-evaporazione (5) verso la parte posteriore fino a fine corsa.

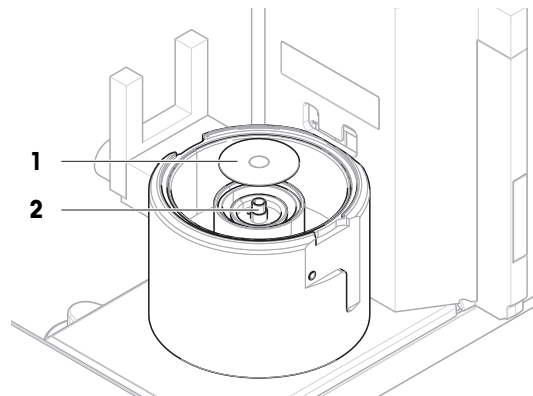


5.4.3.3 Installazione del piatto di pesata grande

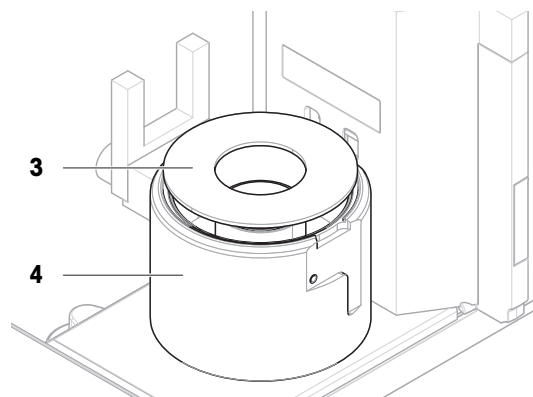
Il piatto di pesata grande viene utilizzato con pesi di prova del peso massimo di 20 g e del diametro massimo di 35 mm, ad esempio un peso OIML di 20 g.

- La bilancia è pronta, vedere [Preparazione della bilancia ► pagina 42].
- Il kit di taratura è disponibile.

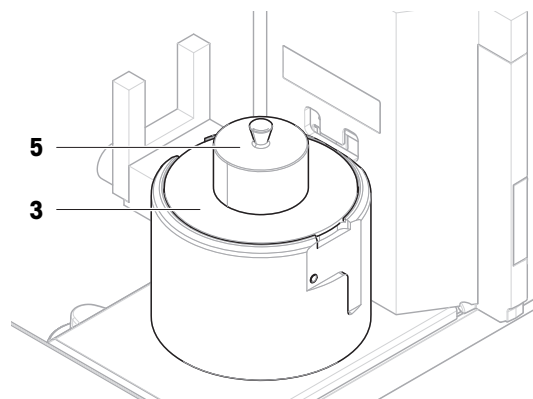
1 Posizionare il piatto di pesata grande (1) sul contenitore di pipettaggio (2).



- 2 Posizionare l'anello di copertura (3) sulla base di pipettaggio (4).



- 3 Collocare il paravento (5) sull'anello di copertura (3).



5.4.4 Eseguire un test



AVVISO

Risultati di pesata non corretti a causa di una gestione errata dei pesi di prova.

- Maneggiare i pesi di prova solo con guanti, pinzette, forcelle per pesi o maniglie per pesi.

È possibile eseguire una prova di ripetibilità o una prova di sensibilità. Quale test è necessario eseguire e quando dipendono dai rispettivi processi di pesata. Mettler-Toledo GmbH può aiutare a definire i test di routine da eseguire in base ai requisiti del proprio processo. Per ulteriori informazioni contattare l'esperto METTLER TOLEDO locale.

Momenti in cui è stato possibile eseguire i test:

- Dopo la pulizia
- Dopo un aggiornamento software
- Ogni giorno prima della messa in funzione

- A seconda della propria SOP

Requisiti:

- Viene definito almeno un peso di prova.
- Viene creato almeno un test di sensibilità o un test di ripetibilità.

Vedi anche

- 🔗 Definizione di un peso di prova singolo ▶ pagina 41
- 🔗 Test impostazioni ▶ pagina 102

5.4.4.1 Esecuzione di una "Test di ripetibilità"

In questa sezione viene descritto il test di ripetibilità per un test point. Quale tra i due test scegliere dipende dai rispettivi target.

Per eseguire il test, utilizzare il kit di taratura in dotazione con la bilancia.

- Vengono installati il piatto di pesata piccolo e lo sportello della trappola anti-evaporazione, vedere [Installazione del piatto di pesata piccolo ▶ pagina 43].

- La bilancia è accesa.

1 Aprire la sezione **Metodi**.

2 Premere **Test**.

➔ I test definiti in precedenza compaiono nella lista.

3 Selezionare il test di ripetibilità che si desidera eseguire e premere **Avvio**.

➔ Inizia la sequenza di test.

4 Assicurarsi che il piatto di pesata sia vuoto e pulito. Tenere a portata di mano: il peso di prova, i guanti e gli strumenti adatti per manipolare il peso di prova.

5 Quando tutti i requisiti saranno soddisfatti premere **✓ OK**.

6 Assicurarsi che il piatto di pesata sia vuoto e che la trappola anti-evaporazione sia chiusa, quindi premere **✓OK**.

➔ La bilancia avvia un azzeramento automatico.

7 Scegliere un peso di prova disponibile

- 0 -

aggiungere un nuovo peso di prova e premere **✓OK**.

8 Attivare la fotocellula (1) o premere **↓**.

➔ Lo sportello della trappola anti-evaporazione (2) si apre.

9 Utilizzare le pinzette per posizionare il peso di prova (3) sul piatto di pesata (4).

10 Attivare la fotocellula (1) o premere **↓**.

➔ Lo sportello della trappola anti-evaporazione (2) si chiude.

➔ La misura inizia con **Acquisizione del peso...**

➔ Il risultato della misura viene salvato su **Elenco risultati**.

11 Attivare la fotocellula (1) o premere **↓**.

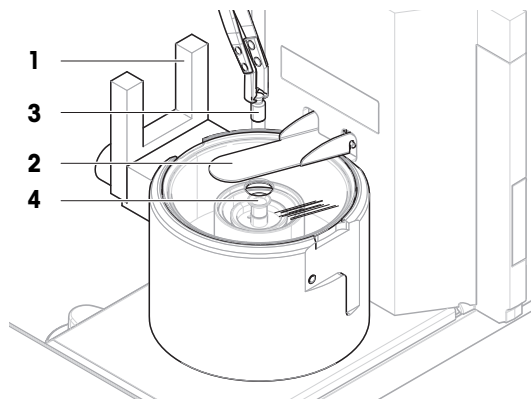
➔ Lo sportello della trappola anti-evaporazione (2) si apre.

12 Rimuovere con cautela il peso di prova e premere **✓ OK**.

➔ La bilancia avvia un azzeramento automatico.

➔ A seconda del **N. di ripetizioni** specificato, è necessario ripetere gli ultimi quattro passaggi un certo numero di volte.

13 Quando la procedura di test è finita premere **Fine**.



➔ Si apre la finestra di dialogo dei risultati.

14 Per stampare i risultati premere  **Stampa**, per terminare il test premere  **Fine**.

Risultato del test

Se il test non è riuscito, consultare "Risoluzione dei problemi", ricercare l'errore, porvi rimedio e ripetere il test.
Se il test dovesse fallire di nuovo, contattare un esperto METTLER TOLEDO.

Vedi anche

 Impostazioni: Test di ripetibilità ▶ pagina 102

 Risoluzione dei problemi ▶ pagina 120

5.4.4.2 Esecuzione di una "Test di sensibilità"

In questa sezione viene descritto il test di sensibilità per un test point. Quale tra i due test scegliere dipende dai rispettivi target.

Per eseguire il test, utilizzare il kit di taratura in dotazione con la bilancia.


■ Vengono installati il piatto di pesata grande, l'anello di copertura e il paravento, vedere [Installazione del piatto di pesata grande ▶ pagina 43].

■ La bilancia è accesa.

1 Aprire la sezione **Metodi**.

2 Premere  **Test**.

➔ I test definiti in precedenza compaiono nella lista.

3 Selezionare la prova di sensibilità che si desidera eseguire e premere  **Avvio**.

➔ Inizia la sequenza di test.

4 Assicurarsi che il piatto di pesata sia vuoto e pulito. Tenere a portata di mano: il peso di prova, i guanti e gli strumenti adatti per manipolare il peso di prova.


5 Quando tutti i requisiti saranno soddisfatti premere  **OK**.

6 Assicurarsi che il piatto di pesata sia vuoto e che il paravento sia installato, quindi premere  **OK**.

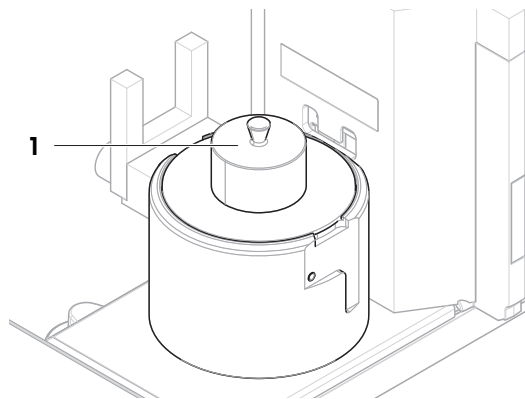
➔ La bilancia avvia un azzeramento automatico.

7 Scegliere un peso di prova disponibile

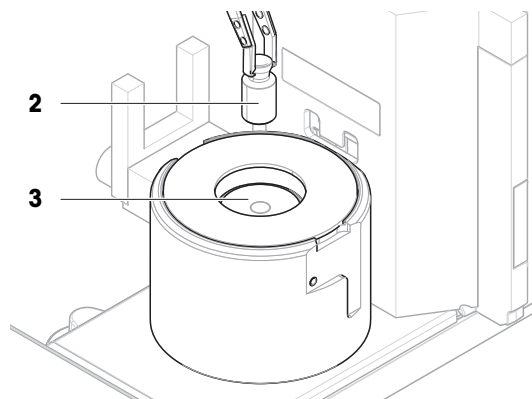
- 0 -

aggiungere un nuovo peso di prova e premere  **OK**.

8 Rimuovere il paravento (1).



- 9 Utilizzare le pinzette per posizionare il peso di prova (2) sul piatto di pesata (3).



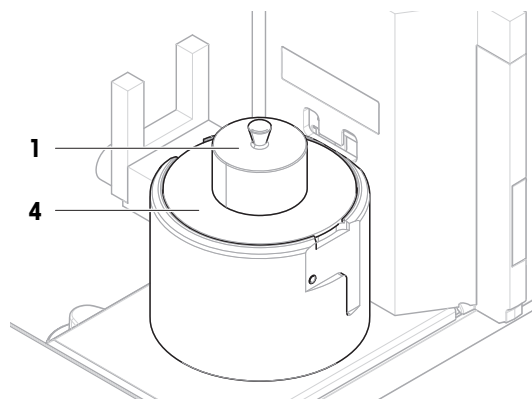
- 10 Collocare il paravento (1) sull'anello di copertura (4).

- ➔ La misura inizia con **Acquisizione del peso...**
- ➔ Il risultato della misura viene salvato su **Elenco risultati**.

- 11 Quando la procedura di test è finita premere **Fine**.

- ➔ Si apre la finestra di dialogo dei risultati.

- 12 Per stampare i risultati premere **Stampa**, per terminare il test premere **Fine**.



Risultato del test

Se il test non è riuscito, consultare "Risoluzione dei problemi", ricercare l'errore, porvi rimedio e ripetere il test. Se il test dovesse fallire di nuovo, contattare un esperto METTLER TOLEDO.

Vedi anche

- Impostazioni: Test di sensibilità ▶ pagina 105
- Risoluzione dei problemi ▶ pagina 120

5.4.5 Modificare un test

Un test può essere modificato solo quando non è in corso.

Navigazione: ▼ **Metodi** > **Test**





- 1 Selezionare il test da modificare dall'elenco e premere **Modifica**.
 - ➔ Si aprono le impostazioni del test.
- 2 Modificare le impostazioni del test.


5.4.6 Stampa dei risultati dei test

È possibile stampare un test manualmente, indipendentemente dal fatto che il parametro **Stampa automatica** nelle impostazioni del test sia attivato o disattivato. Per farlo, continuare come segue:

- 1 Aprire la sezione **Metodi**.
- 2 Premere **Test**.
 - ➔ Si apre l'elenco dei test.
- 3 Selezionare il test da stampare e premere **Stampa tutto**.
 - ➔ Il test viene stampato.

5.4.7 Eliminazione di un test

- 1 Aprire la sezione **Metodi**.
- 2 Premere  **Test**.
 - ➔ Si apre l'elenco dei test.
- 3 Selezionare il test da eliminare.
- 4 Premere  **Elimina**.
 - ➔ Si apre la sezione **Elimina test di routine**. Viene visualizzato il messaggio **Eliminare il test di routine selezionato?**.
- 5 Premere  **Sì** per eliminare il test. Premere  **No** per annullare il processo di eliminazione.
 - ➔ Dopo aver eliminato il test, il sistema torna all'elenco dei test. Il test è stato eliminato e non compare più nell'elenco.

I test in corso sono contrassegnati dal simbolo  e non possono essere eliminati. Per eliminare un test, è necessario che sia finito o che sia attivato un altro test. Per eliminare un test continuare come segue:

5.4.8 Consultare la cronologia dei test

≡ **Navigazione:** ▶ **Menu bilancia** >  **Cronologia** >  **Test**

– Selezionare un test.

- ➔ Si apre la cronologia dei test. Per ogni test vengono visualizzati dati specifici, come la data e l'ora, il tipo di test, la temperatura, lo stato del livello, l'ID del peso di prova e la deviazione del peso.

Vedi anche

 Cronologia ▶ pagina 72




5.5 Regolazioni

Questa sezione spiega come definire ed eseguire le regolazioni interne ed esterne. Quale tipo di regolazione viene eseguita dipende dalla regolazione definita **Strategia**.

≡ **Navigazione:** ▼ **Metodi** >  **Regolazioni**

5.5.1 Regolazione interna



5.5.1.1 Modifica di un "Regolazione interna"



- 1 Aprire la sezione **Metodi**.
 - 2 Premere  **Regolazioni**.
 - 3 Premere  **Modifica**.
 - 4 Impostare il **Strategia** su **Regolazione interna**.
 - 5 Definire i parametri di regolazione.
 - 6 Premere  **Salva**.
 - ➔ La regolazione interna è stata modificata.
- Per dettagli sulle impostazioni di regolazione:

Vedi anche

 Regolazioni impostazioni ▶ pagina 109








5.5.1.2 Esecuzione di una "Regolazione interna"

- La regolazione **Strategia** è impostata su **Regolazione interna**.
- 1 Aprire la sezione **Metodi**, premere  **Regolazioni**, selezionare la regolazione e premere ▶ **Avvio**
- 0 -
dalla schermata di pesata principale, premere  **Altro** quindi premere **Avvio regolazione**.

- ➔ **Regolazione interna** è in esecuzione.
- ➔ Al termine della regolazione, compare una panoramica dei risultati della regolazione.
- 2 Premere  **Stampa** se si desidera stampare i risultati.
- 3 Premere  **Termina regol.**
- ➔ La bilancia è pronta.

5.5.2 Regolazione esterna

5.5.2.1 Modifica di un "Regolazione esterna"

- 1 Aprire la sezione **Metodi**.
 - 2 Premere  **Regolazioni**.
 - 3 Premere  **Modifica**.
 - 4 Impostare il **Strategia** su **Regolazione esterna**.
 - 5 Premere  **Pesi di prova - Modifica pesi di prova**.
 - ➔ Si apre la finestra di dialogo **Pesi di prova - Modifica pesi di prova**.
 - 6 Selezionare un peso di prova dall'elenco e premere  **OK**
- 0 -
Premere  **Peso di prova** per definire un nuovo peso di prova.
 - 7 Definire le impostazioni del peso di prova e confermare con  **OK**.
 - 8 Premere  **Salva**.
 - ➔ La regolazione esterna è stata modificata.
- Per dettagli sulle impostazioni di regolazione:






Vedi anche


 [Regolazioni impostazioni](#) ▶ pagina 109

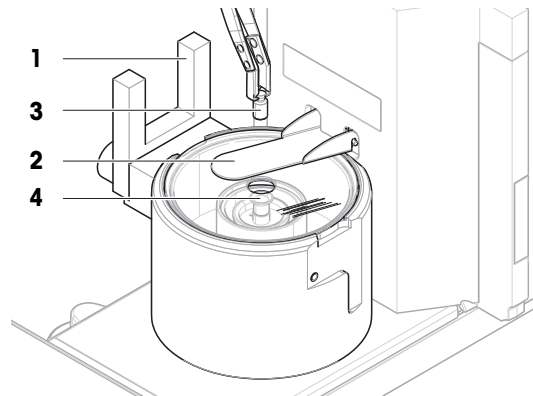
5.5.2.2 Esecuzione di una "Regolazione esterna"

Una volta definiti i pesi esterni, è possibile eseguire la funzione **Regolazione esterna**.


Per eseguire una regolazione, utilizzare il kit di taratura in dotazione con la bilancia. Scegliere il piatto di pesata piccolo o grande, a seconda delle dimensioni dei pesi esterni. L'esempio descrive la procedura con il piatto di pesata piccolo.

- Vengono installati il piatto di pesata piccolo e lo sportello della trappola anti-evaporazione, vedere [Installazione del piatto di pesata piccolo ▶ pagina 43].
 - La bilancia è accesa.
 - La regolazione **Strategia** è impostata su **Regolazione esterna**.
- 1 Aprire la sezione **Metodi**, premere  **Regolazioni**, selezionare la regolazione e premere ▶ **Avvio**
- 0 -
dalla schermata di pesata principale, premere  **Altro** quindi premere **Avvio regolazione**.
 - ➔ Il processo di regolazione si avvia.
 - 2 Assicurarsi che il piatto di pesata sia vuoto e pulito. Tenere a portata di mano: il peso di prova, i guanti e gli strumenti adatti per manipolare il peso di prova.
 - 3 Quando tutti i requisiti saranno soddisfatti premere  **OK**.
 - 4 Assicurarsi che il piatto di pesata sia vuoto e che la trappola anti-evaporazione sia chiusa, quindi premere  **OK**.
 - 5 Scegliere un peso di prova disponibile
- 0 -
aggiungere un nuovo peso di prova e premere  **OK**.

- 6 Attivare la fotocellula (1) o premere \updownarrow .
 - ➔ Lo sportello della trappola anti-evaporazione (2) si apre.
- 7 Utilizzare le pinzette per posizionare il peso di prova (3) sul piatto di pesata (4).
- 8 Attivare la fotocellula (1) o premere \updownarrow .
 - ➔ Lo sportello della trappola anti-evaporazione (2) si chiude e inizia la regolazione.
- 9 Attivare la fotocellula (1) o premere \updownarrow .
 - ➔ Lo sportello della trappola anti-evaporazione (2) si apre.
- 10 Rimuovere con cautela il peso di prova e premere \checkmark **OK**.
 - ➔ La regolazione è terminata e ne vengono visualizzati i risultati.
- 11 Per stampare i risultati premere  **Stampa**, per terminare la regolazione premere \checkmark **Fine**.



Vedi anche

 Definizione di un peso di prova singolo ▶ pagina 41

5.5.3 Consultare la cronologia delle regolazioni

☰ **Navigazione:** ▶ **Menu bilancia** >  **Cronologia** >  **Regolazioni**

– Selezionare una regolazione.

➔ Si apre la cronologia regolazioni. Per ogni regolazione vengono visualizzati dati specifici, come la data e l'ora, il tipo di regolazione, la temperatura, lo stato del livello, il trigger di regolazione e la correzione.

Vedi anche

 Cronologia ▶ pagina 72

5.6 Dispositivi periferici

5.6.1 Stampante

Le stampanti possono aiutare a documentare i processi e i risultati. È possibile collegare alla bilancia due tipi di stampanti:

- stampante a nastro: per stampare su nastro di carta, ad esempio per la documentazione del risultato di pesata
- stampante per etichette: per stampare su etichette adesive, ad esempio, per l'identificazione dei campioni

Per ogni metodo di pesata è possibile attivare manualmente il processo di stampa su un'etichetta o su nastro di carta, quando si completa un'attività. Le impostazioni del metodo possono anche essere modificate in modo che i risultati vengano stampati automaticamente quando un risultato viene aggiunto all'elenco dei risultati o al termine dell'attività, ad esempio. Quando si utilizza una stampante per etichette, il modello dell'etichetta stampata viene definito individualmente per ciascun metodo.

Le seguenti sezioni mostrano i casi d'uso tipici dell'installazione e dell'uso di una stampante con la bilancia. Esse riguardano due combinazioni di impostazioni tra: stampa manuale e automatica, stampa di etichette e su nastro, stampa dei risultati delle attività e degli articoli di pesata, connessioni USB e Bluetooth. Altre combinazioni di impostazioni possono essere ottenute in modo simile.



AVVISO

Danni al dispositivo dovuti a uso improprio

- Consultare il manuale per l'utente del dispositivo prima di utilizzarlo.

5.6.1.1 Stampa manuale dei risultati su una stampante a nastro tramite USB

Questo esempio descrive come installare una stampante a nastro utilizzando un cavo USB. In questo esempio, il metodo non include la stampa automatica, ma i risultati vengono stampati manualmente al termine dell'attività.

Installare e configurare la stampante

- La stampante è collegata a una presa elettrica ed è accesa.
 - Il cavo USB è collegato alla stampante.
 - La schermata di pesata principale viene visualizzata sul terminale della bilancia.
- 1 Collegare il cavo USB a una delle porte USB-A della bilancia.
 - ➔ La bilancia rileva automaticamente il dispositivo USB. Viene visualizzata la finestra di dialogo **Aggiungi dispositivo** che informa l'utente che il sistema ha trovato un dispositivo specifico.
 - 2 Impostare un nome per il dispositivo USB, quindi premere ➔ **Avanti**.
 - 3 Premere ✓ **Fine**.
 - ➔ Il dispositivo USB è collegato e salvato nel sistema.
 - ➔ Vengono visualizzate le impostazioni del dispositivo.
 - 4 Premere **Impost. stampante**.
 - 5 Premere **Categoria stampante** e scegliere **Stampante a nastro**.
 - 6 Premere ✓ **Salva**.

Nota

Alcune stampanti possono stampare sia su etichette che su nastro di carta. In questi casi, occorre specificare il tipo di stampante nelle impostazioni della stampante. Se la stampante può stampare solo su etichette o solo su nastro di carta, il tipo di stampante viene impostato automaticamente.

Nota

È possibile collegare contemporaneamente alla bilancia una stampante per etichette e una stampante a nastro. Tuttavia, in ogni momento può essere attiva una sola stampante di un determinato tipo. Quando si collega una nuova stampante dello stesso tipo, la stampante dello stesso tipo precedentemente attiva viene automaticamente disattivata. Dopo aver collegato una nuova stampante, verificare lo stato di tutte le altre stampanti.

Nota

Se il cavo USB viene scollegato e ricollegato, la connessione verrà rilevata automaticamente. Non è necessario reinstallare la stampante.

Stampa di una pagina di prova

Dopo avere installato e configurato una stampante, è possibile stampare una pagina di prova.

☰ **Navigazione:** ► **Menu bilancia** > ⚙ **Impostazioni** > 🖨 **Dispos./Stamp.**

- Una stampante è collegata alla bilancia.
- 1 Andare alla sezione 🖨 **Dispos./Stamp.**
 - 2 Selezionare la stampante dall'elenco dei dispositivi.
 - 3 Premere ✓ 🖨 **Stampa pag. prova** nella barra d'azione.

Stampa dei risultati.

≡ Navigazione: ▼ Metodi > ≡ Elenco metodi

- Una stampante a nastro è collegata alla bilancia.

 - 1 Selezionare un metodo dall'**Elenco metodi**.
 - 2 Premere ► **Avvia metodo**.
 - 3 Eseguire le azioni necessarie per pesare i campioni.
 - 4 Premere ≡ **Completa** per aprire le opzioni di esportazione.
 - ➔ Comparirà la finestra di dialogo **Completa attività**.
 - 5 Premere **Stampa manualmente i risultati** per stampare i risultati sulla stampante a nastro.

Vedi anche

🔗 Dispos./Stamp. ► pagina 86

5.6.1.2 Stampa automatica dei risultati su una stampante per etichette tramite Bluetooth

Questo esempio descrive come installare una stampante per etichette utilizzando un adattatore Bluetooth. In questo esempio, il metodo è impostato in modo che un'etichetta venga stampata automaticamente ogni volta che l'utente preme **Aggiungi ris..**



Per ulteriori informazioni su come installare l'adattatore Bluetooth, consultare le istruzioni per l'installazione allegate.

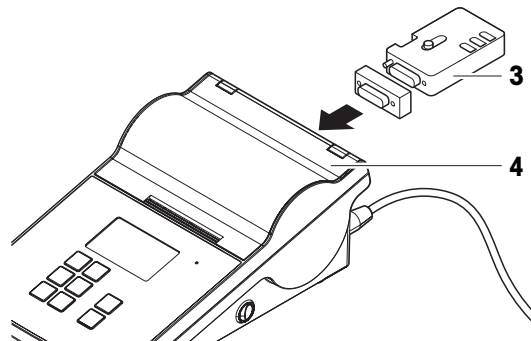
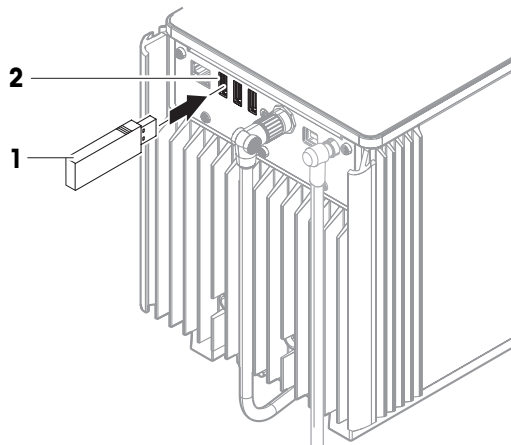
Installare e configurare la stampante

≡ Navigazione: ► Menu bilancia > ⚙ Impostazioni > 📶 Interfacce > ») Bluetooth

≡ Navigazione: ► Menu bilancia > ⚙ Impostazioni > 🖨 Dispos./Stamp.

- La stampante è collegata a una presa elettrica ed è accesa.
- Sono disponibili un adattatore RS Bluetooth (per il collegamento alla stampante) e un adattatore USB Bluetooth (per il collegamento alla bilancia).
- L'interruttore sull'adattatore RS Bluetooth si trova nella posizione DCE.
- È stato identificato l'indirizzo MAC (indirizzo univoco del dispositivo) sull'adattatore RS Bluetooth.
- La schermata di pesata principale viene visualizzata sul terminale della bilancia.

- 1 Collegare l'adattatore USB Bluetooth (1) a una delle porte USB-A (2) della bilancia.
- 2 Collegare l'adattatore RS Bluetooth (3) alla stampante (4).
 - ➔ Le spie sull'adattatore RS Bluetooth iniziano a lampeggiare.
- 3 Andare alla sezione ») Bluetooth.
- 4 Impostare **Attivazione** su **Attivo**.
- 5 Premere ✓ **Salva**.
- 6 Andare alla sezione 🖨 Dispos./Stamp..
- 7 Premere + **Aggiungi dispositivo**.
 - ➔ Si apre la finestra di dialogo **Aggiungi dispositivo**.
- 8 Selezionare **Connessione Bluetooth** e premere → **Avanti**.



- ➔ Viene visualizzato il messaggio **Ricerca dispositivi in corso...**
 - ➔ Vengono visualizzati gli indirizzi MAC di tutti i dispositivi Bluetooth disponibili.
- 9 Selezionare l'indirizzo MAC dell'adattatore Bluetooth RS dall'elenco e premere ➔ **Avanti**.
- 10 Verificare che il **Codice PIN** sia corretto: [Mettler-Toledo](#).
- 11 Premere ➔ **Avanti** per confermare la connessione Bluetooth.
- ➔ La bilancia accoppia l'adattatore USB Bluetooth della bilancia con l'adattatore RS Bluetooth della stampante.
 - ➔ Il sistema informa l'utente di avere trovato il dispositivo.
- 12 Impostare un nome per il dispositivo USB, quindi premere ➔ **Avanti**.
- 13 Premere ✓ **Fine**.
- ➔ Il dispositivo USB è collegato e salvato nel sistema.
 - ➔ Vengono visualizzate le impostazioni del dispositivo.
- 14 Premere **Impost. stampante**.
- 15 Premere **Categoria stampante** e scegliere **Stampante etic.**
- 16 Premere ✓ **Salva**.

[i] Nota

Quando si imposta la connessione Bluetooth, la bilancia viene abbinata all'adattatore RS Bluetooth, non alla stampante ad esso collegata. Quando l'utente collega lo stesso adattatore RS Bluetooth a un'altra stampante, dovrà rimuovere la stampante configurata dall'elenco dei dispositivi e aggiungere quella nuova.

[i] Nota

Alcune stampanti possono stampare sia su etichette che su nastro di carta. In questi casi, occorre specificare il tipo di stampante nelle impostazioni della stampante. Se la stampante può stampare solo su etichette o solo su nastro di carta, il tipo di stampante viene impostato automaticamente.

[i] Nota

È possibile collegare contemporaneamente alla bilancia una stampante per etichette e una stampante a nastro. Tuttavia, in ogni momento può essere attiva una sola stampante di un determinato tipo. Quando si collega una nuova stampante dello stesso tipo, la stampante dello stesso tipo precedentemente attiva viene automaticamente disattivata. Dopo aver collegato una nuova stampante, verificare lo stato di tutte le altre stampanti.

[i] Nota

Se l'adattatore USB viene rimosso dalla bilancia e ricollegato, la connessione Bluetooth verrà rilevata automaticamente. Tale operazione può richiedere fino a 30 secondi.

Stampa di una pagina di prova

Dopo avere installato e configurato una stampante, è possibile stampare una pagina di prova.

☰ **Navigazione:** ► **Menu bilancia** > ⚙ **Impostazioni** > 🖨 **Dispos./Stamp.**

- Una stampante è collegata alla bilancia.
- 1 Andare alla sezione 🖨 **Dispos./Stamp.**
 - 2 Selezionare la stampante dall'elenco dei dispositivi.
 - 3 Premere ✓ 🖨 **Stampa pag. prova** nella barra d'azione.

Modifica delle impostazioni del metodo

☰ **Navigazione:** ▼ **Metodi** > ☰ **Elenco metodi**

- 1 Selezionare un metodo dall'**Elenco metodi**.
- 2 Premere ✎ **Modifica**.
- 3 Premere 🖨 **Stampa/Esporta**.
- 4 Premere **Stampa etichetta per articolo da pesare**.
- 5 Impostare **Stampa etichetta automatica per articolo da pesare** su **Attivo**.

- 6 Selezionare il modello desiderato dall'elenco: **Modello usato**.
- 7 Premere **Impostazioni campo**.
- 8 Personalizzare il contenuto di ciascun campo.
- 9 Premere ✓ **OK**.
- 10 Premere ✓ **Salva**.

Stampa dei risultati.

☰ Navigazione: ▼ Metodi > ☰] Elenco metodi

- Una stampante per etichette è collegata alla bilancia.
 - Esiste un metodo con il modello desiderato per l'etichetta stampata.
- 1 Selezionare un metodo dall'**Elenco metodi**.
 - 2 Premere ► **Avvia metodo**.
 - 3 Eseguire le azioni necessarie per pesare il campione.
 - 4 Premere + **Aggiungi ris.**
 - ➔ L'etichetta per questo articolo da pesare viene stampata automaticamente sulla stampante per etichette.

Vedi anche

- 🔗 Bluetooth ► pagina 86
- 🔗 Dispos./Stamp. ► pagina 86

5.6.2 Lettore RFID

Gli Smart Tag sono adesivi RFID che possono essere applicati sul fondo dei contenitori. Vengono utilizzati per memorizzare informazioni sul campione. Generalmente vengono utilizzati con il tipo di metodo **Titolazione**. È possibile accedere al contenuto degli Smart Tag e modificarli utilizzando un lettore RFID, ad esempio un EasyScan USB o uno SmartScan.



AVVISO

Danni al dispositivo dovuti a uso improprio

- Consultare il manuale per l'utente del dispositivo prima di utilizzarlo.

Vedi anche

- 🔗 Dispos./Stamp. ► pagina 86

5.6.2.1 Lettura di dati da uno Smart Tag RFID tramite EasyScan USB

Questo esempio descrive come utilizzare EasyScan USB per leggere i dati da uno Smart Tag.

Installazione di EasyScan USB

- È disponibile un EasyScan USB.
 - È disponibile un cavo da USB-A a USB-B.
 - La schermata di pesata principale viene visualizzata sul terminale della bilancia.
- 1 Collegare il cavo USB a una porta USB-A della bilancia.
 - 2 Collegare il cavo USB alla porta USB-B del lettore RFID.
 - ➔ La bilancia rileva automaticamente il dispositivo USB. Viene visualizzata la finestra di dialogo **Aggiungi dispositivo** che informa l'utente che il sistema ha trovato un dispositivo specifico.
 - 3 Impostare un nome per il dispositivo USB, quindi premere → **Avanti**.
 - 4 Premere ✓ **Fine**.
 - ➔ Il dispositivo USB è collegato e salvato nel sistema.

➔ Vengono visualizzate le impostazioni del dispositivo.

5 Premere ✓ **Salva**.

Test del lettore RFID

☰ **Navigazione:** ► **Menu bilancia** > ⚙ **Impostazioni** > 🖨 **Dispos./Stamp.**

■ Sulla bilancia è installato un lettore RFID.

■ È disponibile uno Smart Tag RFID Tag.

1 Andare alla sezione 🖨 **Dispos./Stamp.**

2 Selezionare il dispositivo dall'elenco dei dispositivi e delle stampanti.

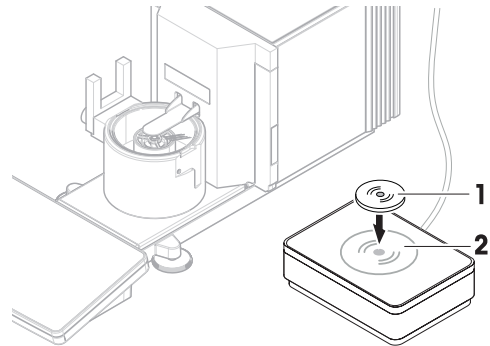
3 Premere 🖱 **Test dispositivo**.

➔ Si apre la finestra di dialogo **Verificare dispositivo RFID**.

4 Collocare un tag RFID sul lettore RFID.

➔ Se il lettore RFID funziona correttamente, viene visualizzato il messaggio **Chip RFID rivelato con successo.**

➔ Il lettore RFID funziona correttamente.



Letture di dati da uno Smart Tag

☰ **Navigazione:** ► **Menu bilancia** > 🛠 **Manutenzione** > 🖱 **Formattare RFID**

■ Sulla bilancia è installato un lettore RFID.

■ È disponibile uno Smart Tag RFID Tag.

1 Andare alla sezione 🖱 **Formattare RFID**.

2 Premere 🖱 **Formattare RFID**.

➔ Si apre la finestra di dialogo **Form. chip RFID**.

3 Posizionare il tag RFID sul lettore RFID.

➔ La procedura guidata chiede **Formatt. chip RFID e elim. tutti i dati?**

➔ Nella finestra di dialogo è possibile leggere tutti i dati memorizzati.

4 Per formattare il tag RFID, premere ➔ **Formato**. Premere ✕ **Annulla** per chiudere la finestra di dialogo.

5.6.2.2 Formattazione di uno Smart Tag RFID tramite EasyScan

Questo esempio descrive come utilizzare uno SmartScan per formattare uno Smart Tag, ovvero eliminare tutti i dati.

Questo esempio descrive come utilizzare EasyScan per formattare uno Smart Tag, ovvero eliminare tutti i dati.

Formattazione di uno Smart Tag

☰ **Navigazione:** ► **Menu bilancia** > 🛠 **Manutenzione** > 🖱 **Formattare RFID**

■ Sulla bilancia è installato un lettore RFID.

■ È disponibile uno Smart Tag RFID Tag.

1 Andare alla sezione 🖱 **Formattare RFID**.

2 Premere 🖱 **Formattare RFID**.

➔ Si apre la finestra di dialogo **Form. chip RFID**.

3 Posizionare il tag RFID sul lettore RFID.

➔ La procedura guidata chiede **Formatt. chip RFID e elim. tutti i dati?**

4 Per formattare il tag RFID, toccare ➔ **Formato**.

→ Il tag RFID è formattato.

5.6.3 Interruttore a pedale ed ErgoSens

L'interruttore a pedale e l'ErgoSens sono accessori opzionali che consentono di eseguire operazioni sulla bilancia senza dover utilizzare il terminale. La sezione seguente mostra un esempio di operazione che può essere eseguita con un interruttore a pedale o un ErgoSens.



AVVISO

Danni al dispositivo dovuti a uso improprio

- Consultare il manuale per l'utente del dispositivo prima di utilizzarlo.

5.6.3.1 Taratura della bilancia con ErgoSens

Questo esempio illustra come installare un ErgoSens USB e configurarlo per tarare la bilancia.

Installazione e configurazione dell'ErgoSens


- È disponibile un ErgoSens.
- La schermata di pesata principale viene visualizzata sul terminale della bilancia.
- 1 Collegare il cavo USB a una delle porte USB-A della bilancia.
 - La bilancia rileva automaticamente il dispositivo USB. Viene visualizzata la finestra di dialogo **Aggiungi dispositivo** che informa l'utente che il sistema ha trovato un dispositivo specifico.
- 2 Impostare un nome per il dispositivo USB, quindi premere → **Avanti**.
- 3 Premere ✓ **Fine**.
 - Il dispositivo USB è collegato e salvato nel sistema.
 - Vengono visualizzate le impostazioni del dispositivo.
- 4 Premere **Funzione** e scegliere **Tara**.
- 5 Premere ✓ **Salva**.
 - L'ErgoSens è pronto per l'uso per tarare la bilancia.

Vedi anche

 Dispos./Stamp. ► pagina 86

5.6.4 Modifica delle impostazioni di un dispositivo




☰ **Navigazione:** ► **Menu bilancia** > ⚙ **Impostazioni** >  **Dispos./Stamp.**

- Andare alla sezione  **Dispos./Stamp.**
 - Viene visualizzato un elenco di dispositivi che mostra lo stato della connessione e il tipo di connessione di ciascun dispositivo.
- Selezionare il dispositivo dall'elenco dei dispositivi e delle stampanti.
 - Vengono visualizzati i dettagli del dispositivo.
- Per modificare il nome del dispositivo premere **Nome**, digitare il nome e premere ✓.
- Su alcuni dispositivi sono previste impostazioni modificabili aggiuntive. Toccare le impostazioni per modificarle.
- Salvare le impostazioni.

5.6.5 Eliminazione di un dispositivo

☰ **Navigazione:** ► **Menu bilancia** > ⚙ **Impostazioni** >  **Dispos./Stamp.**

- Andare alla sezione  **Dispos./Stamp.**

- ➔ Viene visualizzato un elenco di dispositivi che mostra lo stato della connessione e il tipo di connessione di ciascun dispositivo.
- 2 Selezionare il dispositivo dall'elenco dei dispositivi e delle stampanti.
- 3 Premere  **Elimina dispositivo**.
 - ➔ Viene visualizzato un messaggio che chiede di confermare che si desidera eliminare il dispositivo.
- 4 Per eliminare, premere  **OK**. Per annullare l'eliminazione, premere  **Annulla**.
 - ➔ Il dispositivo viene eliminato.

5.7 Controllo remoto tramite servizi

5.7.1 Servizio LabX

Per consentire la comunicazione tra LabX e gli strumenti, le impostazioni sugli strumenti devono corrispondere alle impostazioni in LabX. LabX sincronizza la data e l'ora sugli strumenti con il server LabX ogni volta che viene effettuata una connessione e ogni volta che viene avviata un'attività. Quando si collega uno strumento, la lingua dell'interfaccia utente sullo strumento collegato viene commutata nella lingua impostata su LabX.



Per installare LabX sul computer e per ulteriori informazioni su LabX, consultare il manuale di riferimento di LabX (RM).

Nota

Una volta stabilita la connessione tra LabX e la bilancia, il terminale della bilancia viene controllato da LabX. È sempre possibile passare alla modalità manuale direttamente sul terminale.

Vedi anche

 LabX/Servizi ▶ pagina 88

5.7.1.1 Utilizzo di LabX tramite connessione USB

Per stabilire questa connessione, è necessario installare il driver USB sul computer. Il driver è disponibile online:



▶ www.mt.com/labweighing-software-download

Collegamento della bilancia al computer

- È disponibile un cavo da USB-A a USB-B.
- 1 Collegare il cavo USB alla porta USB-B della bilancia.
- 2 Collegare il cavo USB a una porta USB-A del computer.

Configurazione del servizio sulla bilancia


☰ **Percorso di navigazione:** ▶ **Menu bilancia** >  **Impostazioni** >  **LabX/Servizi**

- 1 Andare alla sezione  **LabX/Servizi**.
- 2 Impostare **Servizio LabX** su **USB**.
- 3 Premere  **Salva**.

5.7.1.2 Utilizzo di LabX tramite connessione Ethernet

Collegamento della bilancia alla rete

☰ **Navigazione:** ▶ **Menu bilancia** >  **Impostazioni** >  **Interfacce**

- È disponibile un cavo Ethernet.
- 1 Collegare il cavo Ethernet alla porta Ethernet della bilancia.
- 2 Collegare l'altra estremità del cavo Ethernet alla rete locale.
- 3 Andare alla sezione  **Interfacce**.

- 4 Premere **Ethernet**.
- 5 Tenere a portata di mano le impostazioni della connessione Ethernet. Queste informazioni potrebbero essere necessarie per impostare la connessione in un secondo momento.
- 6 Premere ✓ **Salva**.

Configurazione del servizio sulla bilancia

☰ **Percorso di navigazione:** ► **Menu bilancia** > ⚙ **Impostazioni** > 🏠 **LabX/Servizi**

- La bilancia è collegata alla rete tramite Ethernet.
- 1 Andare alla sezione 🏠 **LabX/Servizi**.
 - 2 Impostare **Servizio LabX** su **Rete**.
 - 3 Annotare il numero di porta. Queste informazioni potrebbero essere necessarie per impostare la connessione in un secondo momento.
 - 4 Premere ✓ **Salva**.

5.7.2 Manutenzione MT-SICS

Tutte le bilance XPR e XSR possono essere integrate in una rete e configurate per comunicare con un computer utilizzando MT-SICS (METTLER TOLEDO Standard Interface Command Set). I comandi disponibili dipendono dalla funzionalità della bilancia.

Per ulteriori informazioni, contattare il proprio esperto METTLER TOLEDO.

La documentazione completa relativa a MT-SICS per le bilance XPR e XSR è disponibile online.

► www.mt.com/labweighing-software-download

Vedi anche

🔗 [LabX/Servizi](#) ► pagina 88

5.7.2.1 Utilizzo di MT-SICS tramite connessione USB

Questo esempio descrive come stabilire una connessione USB diretta tra la bilancia e un computer. Il computer può quindi essere utilizzato per controllare la bilancia e ricevere dati utilizzando i comandi di MT-SICS.

Per stabilire questa connessione, è necessario installare il driver USB sul computer. Il driver è disponibile online:

► www.mt.com/labweighing-software-download

Collegamento della bilancia al computer

- È disponibile un cavo da USB-A a USB-B.
- 1 Collegare il cavo USB alla porta USB-B della bilancia.
 - 2 Collegare il cavo USB a una porta USB-A del computer.

Configurazione del servizio sulla bilancia

☰ **Percorso di navigazione:** ► **Menu bilancia** > ⚙ **Impostazioni** > 🏠 **LabX/Servizi**

- 1 Andare alla sezione 🏠 **LabX/Servizi**.
- 2 Impostare **MT-SICS** su **USB**.
- 3 Premere ✓ **Salva**.

Configurazione del computer

- Il driver USB è installato sul computer.
 - Sul computer è installato e in esecuzione un programma del terminale.
- 1 Definire le impostazioni di connessione necessarie per il programma del terminale.
 - 2 Testare la connessione inviando un comando alla bilancia, ad esempio, **s** per recuperare il peso stabile dalla bilancia.

- ➔ Se il programma del terminale riceve una stringa con peso, data e ora, la connessione è stata stabilita correttamente.
- ➔ Se il programma del terminale non riceve alcuna risposta, controllare le impostazioni di connessione.

5.7.2.2 Utilizzo di MT-SICS tramite connessione Ethernet

Questo esempio descrive come stabilire una connessione tra una bilancia e un computer attraverso una rete locale. Il computer può quindi essere utilizzato per controllare la bilancia e ricevere dati utilizzando i comandi di MT-SICS.

Collegamento della bilancia alla rete

☰ **Navigazione:** ▶ **Menu bilancia** > ⚙️ **Impostazioni** > 🖨️ **Interfacce**

- È disponibile un cavo Ethernet.
- 1 Collegare il cavo Ethernet alla porta Ethernet della bilancia.
- 2 Collegare l'altra estremità del cavo Ethernet alla rete locale.
- 3 Andare alla sezione 🖨️ **Interfacce**.
- 4 Premere **Ethernet**.
- 5 Tenere a portata di mano le impostazioni della connessione Ethernet. Queste informazioni potrebbero essere necessarie per impostare la connessione in un secondo momento.
- 6 Premere ✓ **Salva**.

Configurazione del servizio sulla bilancia

☰ **Percorso di navigazione:** ▶ **Menu bilancia** > ⚙️ **Impostazioni** > 🖨️ **LabX/Servizi**

- La bilancia è collegata alla rete tramite Ethernet.
- 1 Andare alla sezione 🖨️ **LabX/Servizi**.
- 2 Impostare **MT-SICS** su **Rete**.
 - ➔ Il numero di porta viene visualizzato nell'elenco delle impostazioni.
- 3 Annotare il numero di porta. Queste informazioni potrebbero essere necessarie per impostare la connessione in un secondo momento.
- 4 Premere ✓ **Salva**.

Configurazione del computer

- Sul computer è installato e in esecuzione un programma del terminale.
- 1 Definire le impostazioni di connessione necessarie per il programma del terminale.
 - ➔ Il computer è collegato alla stessa rete e alla stessa sottorete della bilancia.
- 2 Testare la connessione inviando un comando alla bilancia, ad esempio, **s** per recuperare il peso stabile dalla bilancia.
 - ➔ Se il programma del terminale riceve una stringa con peso, data e ora, la connessione è stata stabilita correttamente.
 - ➔ Se il programma del terminale non riceve alcuna risposta, controllare le impostazioni di connessione.

i **Nota**

Per ulteriori informazioni, contattare l'amministratore di rete.

5.7.3 Web service

Il servizio Web consente agli utenti di inviare comandi per controllare e trasferire i dati dalla bilancia utilizzando un browser Web.

Collegamento della bilancia alla rete

≡ **Navigazione:** ► **Menu bilancia** > ⚙️ **Impostazioni** > 🖨️ **Interfacce**

- È disponibile un cavo Ethernet.
- 1 Collegare il cavo Ethernet alla porta Ethernet della bilancia.
- 2 Collegare l'altra estremità del cavo Ethernet alla rete locale.
- 3 Andare alla sezione 🖨️ **Interfacce**.
- 4 Premere **Ethernet**.
- 5 Tenere a portata di mano le impostazioni della connessione Ethernet. Queste informazioni potrebbero essere necessarie per impostare la connessione in un secondo momento.
- 6 Premere ✓ **Salva**.

Configurazione del servizio sulla bilancia

≡ **Percorso di navigazione:** ► **Menu bilancia** > ⚙️ **Impostazioni** > 🖨️ **LabX/Servizi**

- La bilancia è collegata alla rete tramite Ethernet.
- Il computer e la bilancia sono collegati alla stessa rete.
- Sulla bilancia è disponibile un browser Web.
- 1 Andare alla sezione 🖨️ **LabX/Servizi**.
- 2 Attivare e configurare il servizio.
- 3 Premere ✓ **Salva**.



La documentazione del servizio Web e i relativi esempi sono disponibili online.

► www.mt.com/labweighing-software-download

Nota

Per ulteriori informazioni, contattare l'amministratore di rete.

Esportazione del file di definizione WSDL

Il file WSDL (Web Services Description Language) descrive le funzionalità del servizio Web. Il file WSDL può essere esportato come segue.

≡ **Percorso di navigazione:** ► **Menu bilancia** > ⚙️ **Impostazioni** > 🖨️ **Bilancia** > ⚙️ **Generale**

- 1 Andare in ⚙️ **Generale**.
- 2 Premere ⋮ **Altro**.
- 3 Premere **Esp. file WSDL WS**
 - ➔ Viene visualizzato un elenco delle posizioni di destinazione disponibili, compreso il file server e qualsiasi dispositivo di archiviazione USB collegato alla bilancia.
- 4 Selezionare il dispositivo di destinazione su cui si desidera memorizzare i dati.
- 5 Premere → **Avanti**.
 - ➔ Se l'esportazione è avvenuta correttamente, sul display viene visualizzato ✔️ con il nome del file e la cartella di destinazione.

Vedi anche

🔗 [LabX/Servizi](#) ► pagina 88

5.8 Gestione dei dati

5.8.1 Esportazione dei risultati

Questo esempio descrive come esportare i risultati su un file server al termine di un'attività. È possibile seguire una procedura di esportazione simile quando si utilizza un dispositivo di archiviazione USB.

Connessione a un file server

☰ **Percorso di navigazione:** ► **Menu bilancia** > ⚙ **Impostazioni** > 🏠 **LabX/Servizi**

- 1 Andare alla sezione 🏠 **LabX/Servizi**.
- 2 Impostare **File server** su **Attivo**.
- 3 Premere **Config. file server**.
- 4 Toccare **Nome del server** e digitare il nome del server.
- 5 Toccare **Nome condivisione** e digitare il percorso della cartella condivisa che si desidera utilizzare.
- 6 Premere **Credenziali** nella barra d'azione.
 - ➔ Viene visualizzata la finestra di dialogo **Imposta credenziali del file server**.
- 7 Inserire le proprie credenziali (**Nome dominio**, **Nome utente** e **Password**) e premere ✓ **OK**.
 - ➔ Le credenziali vengono salvate sulla bilancia.
- 8 Premere ✓ **OK** per stabilire la connessione al file server.

Esportazione del file XSD

I risultati di pesata vengono esportati in file XML. La descrizione degli elementi del file XML è fornita in un file XSD (definizione dello schema XML). Il file XSD può essere esportato come segue.

i **Nota**

Se il file XSD viene utilizzato per la validazione, la versione contenuta nel file XML deve corrispondere alla versione dello schema XSD.

☰ **Percorso di navigazione:** ► **Menu bilancia** > ⚙ **Impostazioni** > 🏠 **Bilancia** > 🏠 **Generale**

- 1 Andare in 🏠 **Generale**.
- 2 Premere ⋮ **Altro**.
- 3 Premere **Esp. file ris XSD**.
 - ➔ Viene visualizzato un elenco delle posizioni di destinazione disponibili, compreso il file server e qualsiasi dispositivo di archiviazione USB collegato alla bilancia.
- 4 Selezionare il dispositivo di destinazione su cui si desidera memorizzare i dati.
- 5 Premere → **Avanti**.
 - ➔ Se l'esportazione è avvenuta correttamente, sul display viene visualizzato ✔ con il nome della cartella di destinazione.

Esportazione dei risultati di pesata

☰ **Navigazione:** ▼ **Metodi** > 📄 **Elenco metodi**

- Viene stabilita una connessione Ethernet.
 - Viene configurato un accesso al file server.
- 1 Selezionare un metodo dall'**Elenco metodi**.
 - 2 Premere ► **Avvia metodo**.
 - 3 Eseguire le azioni necessarie per pesare i campioni.
 - 4 Premere 📄 **Completa** per aprire le opzioni di esportazione.
 - ➔ Comparirà la finestra di dialogo **Completa attività**.
 - 5 Per esportare il risultato, premere **Esporta manualmente i risultati**.
 - ➔ Viene visualizzato un elenco delle posizioni di destinazione disponibili, compreso il file server e qualsiasi dispositivo di archiviazione USB collegato alla bilancia.

- 6 Selezionare **File server**.
- 7 Premere **→ Avanti**.
 - ➔ Il sistema verifica le credenziali per la connessione al file server.
 - ➔ I risultati vengono esportati nel file server.
- 8 Premere **✓ Completa**.
 - ➔ Una volta completata l'attività, i risultati verranno eliminati da **Elenco risultati**.

Vedi anche

 LabX/Servizi ▶ pagina 88

5.8.2 Invio di singoli risultati a un computer

La bilancia consente di inviare i risultati di pesata a un computer tramite una connessione USB. Questa funzione può essere utilizzata, ad esempio, per inviare i risultati a un foglio Excel, a un file di testo o a MT-SICS. Se utilizzato in modalità **HID** (dispositivo di interazione umana), il risultato viene inviato al computer in cui si trova il cursore, esattamente come se fosse un input da tastiera (denominato anche "drop to cursor").

Questo esempio descrive come inviare i risultati di pesata da un metodo di tipo **Pesata generica** direttamente a un file Excel su un computer utilizzando la funzionalità **HID**.

Collegamento della bilancia al computer

- È disponibile un cavo da USB-A a USB-B.
- 1 Collegare il cavo USB alla porta USB-B della bilancia.
 - 2 Collegare il cavo USB a una porta USB-A del computer.

Configurazione della bilancia

☰ **Navigazione:** ▶ **Menu bilancia** > ⚙ **Impostazioni** > 📄 **Bilancia** > ⚖ **Pesi/Qualità**

- 1 Andare alla sezione **⚖ Pesi/Qualità**.
- 2 Premere **Uscita valore del peso automatica**.
- 3 Premere **Modalità di uscita** e scegliere **Risultati**.
- 4 Premere **Nominale** e scegliere **HID**.
- 5 Rivedere le altre impostazioni nella sezione **Uscita valore del peso automatica** per personalizzare l'output, ad esempio, per aggiungere la data e l'ora a ciascun risultato di pesata.

Nota

Le impostazioni corrette dipendono in larga misura dall'applicazione. Ad esempio, quando si utilizza un foglio Excel come destinazione, i valori separati con il carattere **TAB** saranno collocati in celle separate.

Modifica delle impostazioni del metodo

☰ **Navigazione:** ▼ **Metodi** > 📄 **Elenco metodi**

- Esiste un metodo **Pesata generica**.
- 1 Selezionare un metodo dall'**Elenco metodi**.
 - 2 Premere **✍ Modifica**.
 - 3 Premere **🖨 Stampa/Esporta**.
 - 4 Premere **Stampa nastro ed esportazione dati**.
 - 5 Impostare **Valore del peso** su **Attivo**.
 - 6 Premere **✓ OK**.
 - 7 Premere **✓ Salva**.
 - ➔ Il metodo è impostato per inviare i risultati al computer quando si preme **Aggiungi ris..**

Esecuzione del metodo

- Il driver USB è installato sul computer.
- 1 Selezionare un metodo dall'**Elenco metodi**.

- 2 Premere ► **Avvia metodo**.
- 3 Eseguire le azioni necessarie per pesare il campione.
- 4 Aprire un foglio Excel e posizionare il cursore in una prima cella target, ad esempio "A1".
- 5 Premere + **Aggiungi ris..**
 - ➔ Il risultato della pesata viene salvato su **Elenco risultati**.
 - ➔ Il risultato di pesata viene memorizzato nella cella "A1" del foglio Excel.
 - ➔ Se il carattere **TAB** viene utilizzato come delimitatore, gli altri parametri di pesata vengono memorizzati nelle celle "B1," "C1", ecc.
 - ➔ Se il carattere **Enter** viene utilizzato per contrassegnare la fine della linea, il cursore appare nella cella "A2".

5.8.3 Esportazione e importazione impostazioni

Le impostazioni della bilancia possono essere esportate e importate. Il trasferimento di dati da una bilancia all'altra è utile, ad esempio, per applicare lo stesso metodo su più bilance. È buona norma memorizzare le impostazioni della bilancia come backup prima di aggiornare il software.

È possibile importare ed esportare i seguenti dati:

- **Impostazioni bilancia**
 - Quando si importano queste impostazioni, lo stato GWP della bilancia potrebbe cambiare (**Modalità GWP Approved**).
 - La bilancia potrebbe richiedere il riavvio.
- **Gestione degli utenti**
 - Quando si importano queste impostazioni, le impostazioni esistenti sulla bilancia vengono sostituite.
- **Metodi**
 - Quando si importano i metodi, si può scegliere se importare tutti i metodi o solo quelli selezionati.
 - Se si importa un metodo con lo stesso nome di un metodo esistente, è possibile scegliere se sovrascriverlo o no.
- **Test e pesi**
 - Quando si importano queste impostazioni, tutti i test e i pesi di prova esistenti sulla bilancia vengono cancellati e sostituiti dai dati importati.

I dati possono essere trasferiti tramite un dispositivo di archiviazione USB. Per le bilance XPR, i dati possono anche essere trasferiti tramite un file server.



AVVISO

L'importazione dei dati può causare la perdita di dati

L'importazione di dati può eliminare i dati dell'applicazione utente senza preavviso.

5.8.3.1 Trasferimento delle impostazioni dei pesi di prova tra bilance

Questo esempio mostra come esportare le impostazioni dei pesi di prova da una bilancia e importarle su un'altra. Questa procedura è particolarmente utile se si utilizzano gli stessi pesi calibrati per eseguire i test su più bilance. I dati vengono trasferiti tramite un dispositivo di archiviazione USB.

Esportare dati e impostazioni

☰ **Navigazione:** ► **Menu bilancia** > ☰ **Manutenzione** > ☰ **Importa/Esporta**

- Un dispositivo di archiviazione USB è collegato alla bilancia.
- 1 Andare alla sezione ☰ **Importa/Esporta**.
 - ➔ Si apre la finestra di dialogo **Importa/Esporta**.
- 2 Selezionare ☰ **Esporta dati e impostazioni** e premere → **Avanti**.

- ➔ Si apre la finestra di dialogo **Esporta dati e impostazioni**.
- 3 Disattivare tutti i tipi di dati tranne **Test e pesi**.
- 4 Premere ✓ **Esporta**.
 - ➔ Viene visualizzato un elenco dei dispositivi di archiviazione USB disponibili.
- 5 Selezionare il dispositivo di archiviazione USB di destinazione su cui memorizzare i dati.
- 6 Premere ➔ **Avanti**.
 - ➔ Il sistema esporta i dati sul dispositivo di archiviazione USB.
 - ➔ Se l'esportazione è avvenuta correttamente, sul display viene visualizzato ✔ con il nome del file e la cartella di destinazione.
- 7 Premere ✕ **Chiudi** per completare il processo.

Importare dati e impostazioni

☰ **Navigazione:** ▶ **Menu bilancia** > 🛠 **Manutenzione** > 📁 **Importa/Esporta**

- Un dispositivo di archiviazione USB contenente i dati da importare è collegato alla bilancia.
- 1 Andare alla sezione 📁 **Importa/Esporta**.
 - ➔ Si apre la finestra di dialogo **Importa/Esporta**.
- 2 Selezionare 📁 **Importa dati e impostazioni** e premere ➔ **Avanti**.
 - ➔ Viene visualizzato un elenco dei dispositivi di archiviazione USB disponibili.
- 3 Selezionare il dispositivo di archiviazione USB con i dati da importare.
- 4 Premere ➔ **Avanti**.
- 5 Selezionare il file da importare.
- 6 Premere ➔ **Avanti**.
- 7 Per importare solo i pesi di prova, selezionare il tipo di dati **Pesi di prova**.
- 8 Premere ✓ **Importa**.
 - ➔ Il sistema importa i dati dal dispositivo di archiviazione USB.
 - ➔ Se l'importazione è avvenuta correttamente, viene visualizzato il messaggio **L'importazione dati e impostazioni è stata eseguita.**
- 9 Premere ✕ **Chiudi** per completare il processo.

5.9 Gestione degli utenti



AVVISO

Perdita di dati dovuta alla mancanza di password o Nome utente

- Le aree di menu protette non sono accessibili senza **Nome utente** o password.
- Prendere nota di **Nome utente** e password e conservarli in un luogo sicuro.

5.9.1 Attivazione della gestione utenti

☰ **Percorso di navigazione:** ▶ **Menu bilancia** > ⚙ **Impostazioni** > 📁 > **Bilancia** > ⚙ **Generale** > **Gestione degli utenti**

La gestione utenti è disattivata per impostazioni di fabbrica. Per attivare la gestione utenti seguire le istruzioni indicate di seguito:

- 1 Premere ⋮ e scegliere **Attivo**.
 - ➔ Si apre la finestra di dialogo **Attiva gestione utenti**.
- 2 Premere ➔ **Avanti**.
 - ➔ Si apre la finestra di dialogo 🗝 **Imposta password amministratore (opzionale)**.
- 3 Premere **Nuova password** e inserire la nuova password.

- 4 Confermare la nuova password e toccare ✓ **OK**.
 - ➔ La finestra di dialogo si chiude.
- 5 Confermare l'attivazione della gestione utente nella sezione **Generale**, toccare ✓ **OK**.
 - ➔ Il **Gestione degli utenti** è attivo. La finestra di accesso si apre a ogni avvio del sistema.

5.9.2 Disattivazione della gestione utenti

☰ **Percorso di navigazione:** ▶ **Menu bilancia** > ⚙ **Impostazioni** > 🏠 > **Bilancia** > ⚙ **Generale** > **Gestione degli utenti**

- 1 Premere ⓘ e scegliere **Inattivo**.
 - ➔ Si apre la finestra di dialogo **Disattiva gestione utenti**.
- 2 Premere → **Avanti**.
 - ➔ Si apre la finestra di dialogo 🛡 **Imposta password di sblocco**.
- 3 Premere **Nuova password** e inserire la nuova password.
- 4 Confermare la nuova password e toccare ✓.
 - ➔ La finestra di dialogo si chiude.
- 5 Premere ✓ **OK** per confermare.
 - ➔ La gestione utenti è inattiva.

5.9.3 Gestione utenti e gruppi di utenti

Le impostazioni **Utenti** sono visibili solo quando la **Gestione degli utenti** è impostata su **Attivo**.

☰ **Navigazione:** ▶ **Menu bilancia** > 👤 **Utenti**

Stampa dell'elenco utenti

È possibile stampare una panoramica di tutti gli utenti e gruppi di utenti premendo 🖨 **Stampa tutto**.

Vedi anche

🔗 Attivazione della gestione utenti ▶ pagina 64

5.9.3.1 Creazione di un nuovo utente

☰ **Navigazione:** ▶ **Menu bilancia** > 👤 **Utenti** > 👤 **Utenti**

- 1 Premere + **Nuovo utente** nella barra d'azione.
- 2 Definire i valori per il nuovo utente.
- 3 Per definire la password per un profilo utente, premere 🛡 **Cambia password** nella barra d'azione.
- 4 Premere **Nuova password**.
 - ➔ Si apre la finestra di dialogo della tastiera.
- 5 Definire la password.
- 6 Premere **Confermare la nuova password** e digitare la password definita.
- 7 Premere ✓ per chiudere la finestra di dialogo della tastiera.
- 8 Premere ✓ **OK** per confermare la password definita.
 - ➔ Si apre la finestra di dialogo **Nome utente**.
- 9 Premere ✓ **OK** per confermare il profilo utente definito.
 - ➔ L'utente è stato creato. Il nuovo profilo utente compare nell'elenco.

5.9.3.2 Creazione di un nuovo gruppo

☰ **Navigazione:** ► **Menu bilancia** > 👤 **Utenti** > 👤 **Gruppi**

Nota

Quest'area è accessibile solo a utenti provvisti di diritti appropriati.


- 1 Premere **+ Nuovo gruppo**.
 - ➔ Si apre la finestra di dialogo.
- 2 Definire le proprietà del gruppo.
- 3 Premere **✓ OK**.
 - ➔ Il gruppo è stato creato; il sistema torna all'elenco dei gruppi definiti.

5.9.3.3 Eliminazione di utenti o gruppi di utenti

Requisiti per l'eliminazione:

- L'utente ha effettuato l'accesso come amministratore.

☰ **Navigazione:** ► **Menu bilancia** > 👤 **Utenti** > 👤 **Utenti**

- 1 Selezionare **Nome utente** dell'utente da eliminare.
 - ➔ Si apre la finestra di dialogo Gestione utenti.
- 2 Premere  **Elimina** nella barra d'azione.
 - ➔ Si apre la finestra di dialogo **Elimina utente**.
- 3 Per eliminare l'utente toccare **✓ OK**.
 - ➔ L'utente viene eliminato in modo irreversibile.

5.10 Profili di tolleranza

☰ **Percorso di navigazione:** ► **Menu bilancia** > ⚙️ **Impostazioni** > 📊 **Bilancia** > ⚖️ **Pesi/Qualità** > **Profili di tolleranza**

Creazione di un Profilo di tolleranza

- 1 Toccare **+ Nuovo** per creare un nuovo profilo.
- 2 Definire le impostazioni del profilo.
- 3 Dopo aver definito tutte le impostazioni, toccare **✓ OK**.
 - ➔ Il sistema torna all'elenco profili e il nuovo profilo viene visualizzato nell'elenco.

Toccano un profilo esistente è possibile modificare le impostazioni, eliminare il profilo o impostarlo come valore predefinito. Si possono creare diversi profili. È necessario selezionare un profilo predefinito.

Se vengono apportate modifiche al profilo di tolleranza predefinito, lo stato dei test di routine sarà impostato su **Mai eseguito**.

5.11 Protezione con password e reimpostazione della bilancia

5.11.1 Protezione con password

Se la gestione utenti è attiva, ogni utente ha una password individuale.

- Ogni utente che ha effettuato l'accesso può modificare la propria password. Vedere [Modifica della password ► pagina 67].
- Gli utenti con l'autorizzazione a configurare la gestione utenti possono modificare la password di qualsiasi utente. Vedere [Modifica della password ► pagina 67].
- Se un utente con l'autorizzazione a configurare la gestione utenti ha dimenticato la propria password (e nessun altro utente può modificarla), può essere richiesta una reimpostazione della password. Vedere [Richiesta reimpostazione password ► pagina 67]

Nota


Se il parametro **Reset della password** è impostato su **Non consentite**, la bilancia deve essere reimpostata da un tecnico dell'assistenza.



Se la gestione utenti è inattiva, può essere generata una password per bloccare l'intera bilancia. Vedere [Creare una password di sblocco ▶ pagina 67].

5.11.1.1 Modifica della password

Ogni utente può modificare la propria password. Inoltre, gli utenti con l'autorizzazione a configurare la gestione utenti possono modificare la password di altri utenti.


≡ **Navigazione:** ▶ **Menu bilancia** >  **Utenti** >  **Utenti**

- 1 Selezionare il **Nome utente** per il quale la password deve essere modificata.
 - ➔ Si apre la finestra di dialogo Gestione utenti.
- 2 Premere  **Cambia password** nella barra d'azione.
 - ➔ Si apre la finestra di dialogo **Cambia password**.
- 3 Digitare una nuova password e confermarla.

 **Nota**
Qualsiasi password è valida.
- 4 Premere  **OK**.
 - ➔ La password è stata modificata.

5.11.1.2 Richiesta reimpostazione password






Se un utente con il permesso di configurare la gestione utenti ha dimenticato la sua password, può essere richiesta una reimpostazione della password.

- La finestra di dialogo di accesso alla bilancia è aperta.
- 1 Selezionare l'utente che necessita di una reimpostazione della password. Tale utente deve disporre dell'autorizzazione a configurare la gestione utenti.
 - 2 Premere  **Altro**.
 - ➔ Si apre la finestra di dialogo **Altro**.
 - 3 Premere  **Chiedi password di reset**.
 - 4 Si apre la finestra di dialogo **Chiedi password di reset**.
 - 5 Prendere nota del codice di manutenzione e premere  **Richiesta di assistenza**.
 - ➔ Vengono visualizzate le informazioni sul proprio esperto di manutenzione METTLER TOLEDO.
 - 6 Contattare il proprio esperto di manutenzione METTLER TOLEDO per telefono o e-mail.
 - ➔ L'utente ottiene una password di reimpostazione di 8 caratteri con la quale è possibile accedere una volta sola.
 - 7 Accedere con la propria password di reimpostazione e selezionare una nuova password.

5.11.1.3 Creare una password di sblocco

Se la gestione utenti è inattiva, la bilancia può ancora essere bloccata con una password unica, chiamata password di sblocco. Questa password deve prima essere generata e deve essere fornita per bloccare e sbloccare la bilancia.


≡ **Percorso di navigazione:** ▶ **Menu bilancia** >  **Impostazioni** >  **Bilancia** >  **Generale**

- 1 Per creare una password di sblocco, premere  **Sblocco password** nella barra d'azione.
 - ➔ Si apre la finestra di dialogo **Imposta password di sblocco**.
- 2 Impostare una nuova password, confermarla e premere  **OK**.
- 3 Nella finestra di dialogo  **Generale**, premere  **Salva** e  **OK**.
 - ➔ Viene creata la password di sblocco.

5.11.2 Accesso e disconnessione


Se la gestione utenti è attiva, gli utenti devono effettuare l'accesso per utilizzare la bilancia.

5.11.2.1 Accesso

- La finestra di dialogo di accesso alla bilancia è aperta.
 - 1 Selezionare un utente e digitare la password.
 - 2 Premere  **Accesso**.
- ➔ L'utente ha effettuato l'accesso e il suo nome utente viene visualizzato nella schermata di pesata principale.

5.11.2.2 Disconnessione

Percorso di navigazione: ► **Menu bilancia** >  **Esci/ Blocca bilancia**

- Premere  **Disconnessione**.
 - ➔ La disconnessione è avvenuta correttamente.

5.11.3 Blocco e sblocco della bilancia



Un blocco comporta la chiusura della bilancia. Un "blocco totale" può essere dovuto a motivi molto seri. Se la bilancia presenta un difetto o una perdita della qualità di pesata, l'utente può bloccarla totalmente.

Se la gestione utenti è attiva, gli utenti possono bloccare la bilancia se dispongono della relativa autorizzazione.




Se la gestione utenti è inattiva, la bilancia può ancora essere bloccata per impedirne un ulteriore utilizzo. Se non è stata impostata una password di sblocco, la bilancia può essere bloccata e sbloccata senza password. Se è stata impostata una password di sblocco, la bilancia può essere bloccata e sbloccata solo con questa password. Vedere [Creare una password di sblocco ► pagina 67].

5.11.3.1 Blocco della bilancia

☰ **Navigazione:** ► **Menu bilancia** >  **Blocco**

- 1 Per bloccare la bilancia premere  **Blocca bilancia**.
 - ➔ Si apre la finestra di dialogo **Blocca bilancia**.
- 2 Premere → **Avanti**.
- 3 Inserire la propria password di sblocco e premere  **Blocca bilancia**.
 - ➔ La bilancia è bloccata e viene visualizzata la schermata di blocco.

5.11.3.2 Sblocco della bilancia

- La bilancia è bloccata e si apre la schermata di blocco.
 - 1 Premere  **Sblocca bilancia**.
 - 2 Digitare la password di sblocco, se applicabile.
 - 3 Premere  **Sblocca bilancia** per confermare.
Premendo invece  **Annulla**, appare la schermata di pesata principale, ma la bilancia è ancora bloccata e può essere modificato solo un numero limitato di impostazioni.
- ➔ La bilancia è sbloccata e viene visualizzata la schermata di pesata principale.

5.11.4 Reimpostare la bilancia

Quando la gestione utenti è attiva, solo gli utenti con le autorizzazioni appropriate possono reimpostare la bilancia.



AVVISO

La reimpostazione provoca una perdita di dati

Reimpostando la bilancia si eliminano i dati delle applicazioni dell'utente e si riporta la configurazione dell'utente alle impostazioni di fabbrica.

- 1 Per eliminare i dati relativi a cronologia modifiche, cronologia test e cronologia regolazioni, attivare l'opzione **Elim. anche cron.modif., test e regolaz..**
- 2 Premere → **Avanti**.
 - ➔ Si apre la finestra **Reset bilancia** per avvisare che, reimpostando la bilancia, alcuni dati andranno persi.
- 3 Premere ↻ **Reset bilancia**.
 - ➔ Il software della bilancia si riavvia alle impostazioni di fabbrica. Le impostazioni della memoria alibi e le voci alibi rimangono invariate.

5.12 Dosaggio automatico

I metodi di dosaggio automatico, ovvero **Dosaggio automatico** e **Prep. soluzione automatica**, possono essere eseguiti solo su bilance analitiche automatiche XPR. Tuttavia, è possibile utilizzare qualsiasi bilancia XPR collegata a un lettore RFID per leggere/modificare i dati provenienti da qualsiasi testa di dosaggio.

5.12.1 Gestione dei dati della testa di dosaggio

Ogni testa di dosaggio è dotata di un tag RFID in grado di scambiare dati con lo strumento. È possibile rimuovere la testa di dosaggio e inserirla in un altro modulo di dosaggio o modulo liquidi, in cui i dati siano immediatamente disponibili.

Nota

È possibile inoltre gestire i dati sul tag RFID della testa di dosaggio da qualsiasi bilancia XPR dotata di lettore RFID esterno.

≡ Percorso di navigazione: ▼ Metodi > ≡ Oper. manuale > ≡ Gestisci dati testa dosaggio

Modifica dei dati della testa di dosaggio

- 1 Premere ≡ **Gestisci dati testa dosaggio**.
 - ➔ Si apre la finestra di dialogo in cui vengono visualizzati i dati della testa di dosaggio.
- 2 Premere ✎ **Modifica** per modificare i dati della testa di dosaggio collegata.
- 3 Premere ✓ **OK** per salvare i dati.


Copia dei dati della testa di dosaggio

I dati memorizzati su una testa di dosaggio possono essere copiati su un'altra testa di dosaggio con questa funzione. Non è necessario reinserire tutti i dati necessari su una nuova testa di dosaggio con le stesse sostanze o sostanze simili.

- Una prima testa di dosaggio, dalla quale vengono copiati i dati, è collegata al modulo di dosaggio o al modulo liquidi.
 - È disponibile una seconda testa di dosaggio, sulla quale verranno salvati i dati.
- 1 Premere ≡ **Gestisci dati testa dosaggio**.
 - ➔ Si apre la finestra di dialogo in cui vengono visualizzati i dati della testa di dosaggio.
 - 2 Premere 📄 **Copia** per copiare i dati della testa di dosaggio collegata.
 - 3 Seguire le istruzioni della procedura guidata.

Campi disponibili per i dati della testa di dosaggio

I seguenti dati sono memorizzati sul chip RFID, a seconda del tipo di testa di dosaggio.

Parametro	Descrizione	Valori
Sostanza	Specifica il nome della sostanza.	Testo (0...20 caratteri)
ID lotto	Definisce l'identificazione del lotto.	Testo (1...15 caratteri)
Verificare la data di scadenza prima del dosaggio	Definisce se la data di scadenza viene verificata prima del dosaggio.	Attivo Inattivo*
Data di scadenza	Specifica la data di scadenza della sostanza.	Data
Impostare la data di riempimento	Definisce se è necessario specificare la data di riempimento.	Attivo Inattivo*
Data di riempimento	Specifica la data di riempimento della testa di dosaggio.	Data
Etichetta campo ID 1...Etichetta campo ID 3	Definisce l'etichetta dei campi definiti dall'utente.	Testo (0...10 caratteri)
Valore ID 1... Valore ID 3	Definisce i valori dei campi definiti dall'utente.	Testo (0...15 caratteri)
Massa molare	Definisce la massa molare della sostanza.	Numerici (1...10000 g/mol)
Purezza	Definisce la purezza della sostanza.	Numerici (0.001...100%)
Densità	Definisce la densità del liquido. Questo campo è disponibile solo per le teste di dosaggio liquidi.	Numerici (1 g/ml* 0.01...10 g/ml)
Verificare quantità prima del dosaggio	Definisce se la quantità rimanente nella testa di dosaggio viene verificata prima del dosaggio.	Attivo Inattivo*
Quantità rimanente	Quantità residua di sostanza nella testa di dosaggio. Durante il riempimento della testa di dosaggio, inserire in questo campo il peso della sostanza. Per utilizzare il peso sul piatto di pesata, premere  .	Numerici (0.01...999999 mg)
Verif. lim. di dose prima del dosaggio	Definisce se il limite dose nella testa di dosaggio viene verificato prima del dosaggio. Questo campo è disponibile solo per le teste di dosaggio polveri.	Attivo* Inattivo
Dosi rimanenti	Mostra il numero di operazioni di dosaggio ancora disponibili con questa testa di dosaggio, prima di raggiungere il Dose limite . Il numero di Dosi rimanenti è calcolato sulla base del Dose limite e del Numero di dosaggi totale . Questo campo è disponibile solo per le teste di dosaggio polveri. È disponibile solo quando Verif. lim. di dose prima del dosaggio è impostato su Attivo	Numerico
Dose limite	Specifica il numero massimo di operazioni di dosaggio con la testa di dosaggio in uso. Questo campo è disponibile solo per le teste di dosaggio polveri.	Numerici (250* 0...50000)
Numero di dosaggi totale	Mostra il numero di operazioni di dosaggio eseguite al momento con questa testa di dosaggio. Questo campo è disponibile solo per le teste di dosaggio polveri. È disponibile solo quando Verif. lim. di dose prima del dosaggio è impostato su Attivo .	Numerico

Toccare durante dosaggio	Attiva l'avvio automatico del tapper durante il dosaggio. Notare che il tapping può comportare effetti di compattazione con alcune polveri. Questo campo è disponibile solo per le teste di dosaggio polveri.	Attivo* Inattivo
Toccare prima di dosaggio	Attiva l'avvio automatico del tapper prima di ogni dosaggio. Notare che il tapping può comportare effetti di compattazione con alcune polveri. Questo campo è disponibile solo per le teste di dosaggio polveri.	Attivo Inattivo*
Pressione di pompa	Definisce la pressione della pompa per l'operazione di dosaggio del liquido. Questo campo è disponibile solo per le teste di dosaggio liquidi.	0,3 0,4 0,5 bar*
Tipo testa di dosaggio	Mostra il tipo di testa di dosaggio.	Testo
ID testa di dosaggio	Mostra l'ID univoco della testa di dosaggio.	Testo

* Impostazione di fabbrica

5.12.2 Modifica della pressione della pompa







La pressione della pompa può essere regolata in funzione del liquido e della testa di dosaggio utilizzati. La pressione della pompa viene salvata come impostazione sulla testa di dosaggio; vedere [Gestione dei dati della testa di dosaggio ► pagina 69].

6 Descrizione del software

6.1 Impostazioni del menu della bilancia

Il **Menu bilancia** contiene impostazioni e informazioni di carattere generale. Per aprire la sezione **Menu bilancia** premere il simbolo ► della tendina sul lato sinistro dello schermo.

La sezione **Menu bilancia** è suddivisa nelle seguenti sottosezioni:

-  **Guida livellam.**, vedere [Guida livellam. ► pagina 72]
-  **Cronologia**, vedere [Cronologia ► pagina 72]
-  **Info bilancia**, vedere [Info bilancia ► pagina 74]
-  **Utenti** (compare soltanto quando la gestione utenti è attivata), vedere [Utenti ► pagina 74]
-  **Impostazioni**, vedere [Impostazioni ► pagina 76]
-  **Manutenzione**, vedere Manutenzione

6.1.1 Guida livellam.

L'esatto posizionamento orizzontale e l'installazione stabile sono un requisito fondamentale per ottenere sempre risultati di pesata ripetibili e accurati. Con **Guida livellam.** la bilancia può essere messa in piano.

≡ **Navigazione:** ► **Menu bilancia** >  **Guida livellam.**

Nota

Una volta livellata la bilancia, occorre eseguire una regolazione interna.

Vedi anche





 Livellamento della bilancia ► pagina 29

6.1.2 Cronologia

La bilancia registra costantemente i tests e le regolazioni eseguite nella sezione **Cronologia**

≡ **Navigazione:** ► **Menu bilancia** >  **Cronologia**




La sezione **Cronologia** è suddivisa nelle seguenti sottosezioni.

-  **Regolazioni**
-  **Test**
-  **Service**
-  **Modifiche** (compare soltanto quando la cronologia delle modifiche è attivata)

6.1.2.1 Regolazioni

≡ **Navigazione:** ► **Menu bilancia** >  **Cronologia** >  **Regolazioni**




È possibile memorizzare fino a un massimo di 500 voci nella cronologia delle regolazioni.

Pulsante	Nome	Descrizione
	Filtra	Premere per filtrare l'elenco: <ul style="list-style-type: none">• Per intervallo di data• Per nome utente
	Stampa	Premere per stampare le voci visualizzate.
	Chiudi	Premere per tornare alla sezione Cronologia .

6.1.2.2 Test

☰ Navigazione: ► Menu bilancia > 📅 Cronologia > 📄 Test




È possibile memorizzare fino a un massimo di 500 voci nella cronologia dei test.

Pulsante	Nome	Descrizione
	Filtra	Premere per filtrare l'elenco: <ul style="list-style-type: none">• Per intervallo di data• Per nome utente
	Stampa	Premere per stampare le voci visualizzate.
	Chiudi	Premere per tornare alla sezione Cronologia .

6.1.2.3 Service

☰ Navigazione: ► Menu bilancia > 📅 Cronologia > 🛠 Service

È possibile memorizzare fino a un massimo di 500 voci nella cronologia degli interventi di assistenza.

Pulsante	Nome	Descrizione
	Filtra	Premere per filtrare l'elenco: <ul style="list-style-type: none">• Per intervallo di data• Da tecnico
	Stampa	Premere per stampare le voci visualizzate.
	Chiudi	Premere per tornare alla sezione Cronologia .




6.1.2.4 Modifiche

La funzione **Cronologia modifiche** è uno strumento di amministrazione che consente di migliorare la tracciabilità del processo di pesata. L'elenco contiene informazioni come i metodi aggiunti o le modifiche delle impostazioni. Premere l'elenco per visualizzare informazioni dettagliate sui dati.

☰ Navigazione: ► Menu bilancia > 📅 Cronologia > 👁 Modifiche

La funzione **Cronologia modifiche** è disattivata nelle impostazioni di fabbrica. Per attivare la funzione **Cronologia modifiche**, vedere [Pesi/Qualità ► pagina 77].

È possibile memorizzare fino a un massimo di 5.000 voci nella cronologia delle modifiche.



Pulsante	Nome	Descrizione
	Filtra	Premere per filtrare l'elenco: <ul style="list-style-type: none">• Per intervallo di data• Per nome utente
	Stampa	Premere per stampare le voci visualizzate.
	Chiudi	Premere per tornare alla sezione Cronologia .

6.1.3 Info bilancia

☰ **Navigazione:** ▶ **Menu bilancia** >  **Info bilancia**

La sezione **Info bilancia** mostra informazioni sulla specifica bilancia su:

- **Identificazione**
- **Hardware**
- **Software**
- **Manutenzione**

Pulsante	Nome	Descrizione
	Contratto di licenza	Premere per aprire il contratto di licenza.
	Chiudi	Premere per tornare a Menu bilancia .




6.1.4 Utenti

Nella sezione **Utenti** è possibile definire i diritti degli utenti e dei gruppi di utenti. Gli utenti possono essere assegnati a gruppi di utenti. Quando la gestione utenti è attiva, la finestra di dialogo di accesso si apre a ogni avvio del sistema.

Le impostazioni **Utenti** sono visibili solo quando la **Gestione degli utenti** è impostata su **Attivo**.

☰ **Navigazione:** ▶ **Menu bilancia** >  **Utenti**

La sezione **Gestione degli utenti** è suddivisa nelle seguenti sottosezioni:

-  **Generale:** impostazioni per tutti gli utenti
-  **Utenti:** impostazioni per i singoli utenti
-  **Gruppi:** impostazioni per gruppi di utenti

È possibile creare un numero illimitato di utenti. Un utente fa sempre parte di un gruppo di utenti e possiede le autorizzazioni del gruppo di cui fa parte. La definizione o modifica degli utenti che hanno accesso alle autorizzazioni può essere eseguita dagli utenti che possiedono gli idonei diritti di autorizzazione.

Vedi anche

 Attivazione della gestione utenti ▶ pagina 64

6.1.4.1 Generale

☰ **Navigazione:** ▶ **Menu bilancia** >  **Utenti** >  **Generale**

Parametro	Descrizione	Valori
Disconnessione automatica	Definisce se l'utente viene disconnesso automaticamente dopo un Tempo di attesa predefinito.	Attivo* Inattivo
Tempo di attesa	Definisce dopo quanto tempo l'utente viene automaticamente disconnesso quando non vengono registrate attività sulla bilancia. Questa impostazione è disponibile solo se Disconnessione automatica è impostato su Attivo .	Numerico (15 minuti* 1–60 minuti)
Proposte utenti	Definisce se nella schermata di accesso comparirà un elenco di utenti. Attivo: Appare un elenco di tutti gli utenti, dal quale è possibile selezionare un Nome utente . Inattivo: L'utente deve digitare manualmente il proprio Nome utente al momento dell'accesso.	Attivo* Inattivo

Reset della password	Definisce se la password può essere reimpostata dalla schermata di accesso. Se è impostata su Non consentite e la password viene persa, non è possibile richiedere una nuova password. La bilancia deve essere resettata e tutti i dati e le impostazioni andranno persi.	Consentite* Non consentite
----------------------	---	------------------------------

* Impostazione di fabbrica

6.1.4.2 Utenti

☰ Navigazione: ► Menu bilancia > 👤 Utenti > 👤 Utenti

Parametro	Descrizione	Valori
Nome utente	Definisce un identificatore univoco per l'utente. Una volta definito il profilo utente, il valore del Nome utente viene fissato e non può più essere modificato.	Testo (1...22 caratteri)
Cognome	Definisce il cognome dell'utente.	Testo (0-22 caratteri)
Nome	Definisce il nome dell'utente.	Testo (0-22 caratteri)
Attivo	Attiva o disattiva l'utente corrente.	Attivo* Inattivo
Gruppi assegnati	Assegna l'utente a gruppi di utenti.	Elenco di gruppi definiti
Lingua dell'utente	Definisce la lingua del profilo utente.	Lingue disponibili

* Impostazione di fabbrica

È possibile creare un numero illimitato di utenti. Un utente fa sempre parte di un gruppo di utenti e possiede le autorizzazioni del gruppo di cui fa parte. La definizione o modifica degli utenti che hanno accesso alle autorizzazioni può essere eseguita dagli utenti che possiedono gli idonei diritti di autorizzazione.

6.1.4.3 Gruppi

☰ Navigazione: ► Menu bilancia > 👤 Utenti > 👤 Gruppi

i Nota

Quest'area è accessibile solo a utenti provvisti di diritti appropriati.

Parametro	Descrizione	Valori
Nome gruppo	Definisce il nome del gruppo.	Testo (1-22 caratteri)

Autorizzazioni generali

Parametro	Descrizione	Valori
Blocca/sblocca bilancia	Definisce se il gruppo è autorizzato a bloccare o sbloccare la bilancia.	Attivo Inattivo
Configura metodi	Definisce se il gruppo è autorizzato a: <ul style="list-style-type: none"> • creare nuovi metodi • modificare metodi • eliminare metodi • bloccare o sbloccare metodi • importare o esportare metodi 	Attivo Inattivo
Esegui comandi manutenzione	Definisce se il gruppo è autorizzato a: <ul style="list-style-type: none"> • accedere alla funzione di assistenza • bloccare/sbloccare la bilancia • visualizzare lo stato di regolazione • generare file di supporto 	Attivo Inattivo

Configura sistema	Definisce se il gruppo è autorizzato a: <ul style="list-style-type: none"> • modificare le impostazioni di sistema • importare le impostazioni di sistema • configurare periferiche • eseguire aggiornamenti software • eseguire le impostazioni o il settaggio di fabbrica 	Attivo Inattivo
Configura gestione utenti	Definisce se il gruppo è autorizzato a: <ul style="list-style-type: none"> • stampare o esportare/importare le impostazioni di gestione utenti • modificare le impostazioni di gestione utenti • abilitare o disabilitare la gestione utenti 	Attivo Inattivo
Annulla attività	Definisce se il gruppo è autorizzato ad annullare un'attività durante l'esecuzione di un metodo.	Attivo Inattivo
Escludi/Sovrascrivi risultato	Definisce se il gruppo è autorizzato a escludere o a sovrascrivere risultati in Elenco risultati .	Attivo Inattivo
Reimposta statistiche intervallo di tempo	Definisce se il gruppo è autorizzato a: <ul style="list-style-type: none"> • ripristinare le statistiche dell'intervallo di tempo quando si utilizza il metodo SQC. 	Attivo Inattivo

Autorizzazioni per "Gestione qualità"

Parametro	Descrizione	Valori
Avvio regolazione esterna	Definisce se il gruppo è autorizzato a eseguire regolazioni esterne.	Attivo Inattivo
Mostra cronologia modifiche	Definisce se il gruppo è autorizzato a visualizzare la Cronologia modifiche .	Attivo Inattivo
Configura test di routine/GWP	Definisce se il gruppo è autorizzato a: <ul style="list-style-type: none"> • configurare test di routine • importare o esportare test di routine • configurare e importare pesi di prova • configurare profili di tolleranza • attivare/disattivare la modalità di certificazione GWP 	Attivo Inattivo
Avvio test di routine	Definisce se il gruppo è autorizzato a eseguire test di routine.	Attivo Inattivo






Le impostazioni relative alla luminosità dello schermo e all'audio possono essere modificate da tutti gli utenti e tali modifiche vengono applicate a tutti gli utenti. Ogni utente può impostare una lingua specifica per l'interfaccia della bilancia senza influenzare le impostazioni degli altri utenti.

6.1.5 Impostazioni

Questa sezione descrive le impostazioni della bilancia che possono essere modificate per soddisfare requisiti specifici. Le impostazioni della bilancia si applicano all'intero sistema di pesata e a tutti gli utenti.

☰ **Percorso di navigazione:** ► **Menu bilancia** > ⚙️ **Impostazioni**

La sezione **Impostazioni** è suddivisa nelle seguenti sottosezioni:

-  **Bilancia**
-  **Mod./Dosaggio**
-  **Interfacce**
-  **Dispos./Stamp.**
-  **LabX/Servizi**

6.1.5.1 Bilancia

☰ Percorso di navigazione: ► Menu bilancia > ⚙ Impostazioni > ⚖ Bilancia

La sezione **Bilancia** è suddivisa nelle seguenti sottosezioni:

- ⚖ Pesì/Qualità
- 🕒 Data/Ora/Lingua/Formato
- 📺 Schermo/StatusLight/Audio
- ⚙ Generale

Pesì/Qualità

☰ Navigazione: ► Menu bilancia > ⚙ Impostazioni > ⚖ Bilancia > ⚖ Pesì/Qualità

Parametro	Descrizione	Valori
Avviso livellamento	Definisce l'azione quando la bilancia non è livellata Quando si seleziona Livellamento forzato e la bilancia non è livellata, non è possibile aggiungere alcun valore di pesata al Elenco risultati (pulsante verde disabilitato). Per le bilance omologate, questo valore è impostato su Livellamento forzato e non può essere modificato.	Inattivo Livellamento opzionale* Livellamento forzato
Rivelazione elettrostatica	Definisce le condizioni ambientali per la rivelazione elettrostatica. Ambiente standard: Scegliere questa opzione se si opera in un ambiente stabile. Ambiente instabile: Scegliere questa opzione se si opera in un ambiente instabile, dove cioè l'impostazione Ambiente standard non è sufficiente per consentire alla bilancia di determinare l'errore di pesata dovuto all'elettrostatica.	Ambiente standard* Ambiente instabile
Profili di tolleranza	Un profilo di tolleranza memorizza tutte le impostazioni della bilancia necessarie per un determinato metodo di pesata. È possibile creare diversi profili di tolleranza per diversi metodi di pesata. Questa sezione contiene varie impostazioni descritte nella tabella Profili di tolleranza che segue.	
Uscita valore del peso automatica	Definisce se e in che modo (MT-SICS e/o HID) esportare i valori di pesata. Questa sezione contiene varie impostazioni descritte nella tabella Uscita valore del peso automatica che segue.	

Modalità GWP Approved	<p>Good Weighing Practice (GWP®) è un software sviluppato da METTLER TOLEDO per aiutare i clienti ad utilizzare i loro strumenti di pesata in modo sicuro ed efficiente. Include tutte le principali fasi del ciclo di vita dello strumento e offre chiare istruzioni sul modo di sceglierlo, regolarlo ed utilizzarlo.</p> <p>La modalità GWP Approved verifica che le condizioni riportate di seguito siano soddisfatte:</p> <ul style="list-style-type: none"> • Utilizzo di un profilo di tolleranza adeguato. • La regolazione interna è avvenuta correttamente. • I test necessari sono stati completati correttamente. • Livellamento eseguito correttamente. • Nessuna violazione MinWeigh. <p>Se tutte le condizioni sono soddisfatte, la bilancia aggiungerà la sigla GWP Approved ad ogni risultato di pesata.</p> <p>La Modalità GWP Approved può essere abilitata esclusivamente da un tecnico dell'assistenza METTLER TOLEDO.</p>	Attivo Inattivo*
Cronologia modifiche	<p>La cronologia modifiche viene utilizzata per registrare le modifiche apportate alle impostazioni di sistema, alla gestione utenti e ai metodi, nonché per registrare altre impostazioni e configurazioni. Vengono memorizzate le seguenti informazioni:</p> <ul style="list-style-type: none"> • ID utente e marcatura temporale • Identificativo oggetto • Valori vecchi e nuovi degli attributi <p>È possibile memorizzare fino a un massimo di 5.000 voci nella cronologia delle modifiche.</p> <p>Per maggiori informazioni, vedere [Modifiche ► pagina 73].</p>	Attivo Inattivo*
Promemoria ritaratura	Definisce se ricordare all'utente l'imminente data di scadenza della taratura.	Attivo* Inattivo
Giorni di anticipo	<p>Definisce il numero di giorni prima della data prevista per la visualizzazione del promemoria di ritaratura.</p> <p>Questa impostazione è disponibile solo se Promemoria ritaratura è impostato su Attivo.</p>	Numerico (30 giorni* 0-400 giorni)
Azione a scad. tarat.	<p>Definisce l'azione che si verificherà alla scadenza della taratura.</p> <p>Bloccare: la bilancia viene bloccata. In questo caso, non è più possibile usare la bilancia finché un utente non la sblocca. Se Gestione degli utenti è Attivo, solo gli utenti con i diritti appropriati possono sbloccare la bilancia.</p>	Nessuno* Bloccare
Giorni prima del blocco	Definisce il numero di giorni prima che il promemoria informi dell'imminente data di scadenza.	Numerico (30 giorni* 0-400 giorni)
Promemoria ritarat. peso	Definisce se ricordare all'utente l'imminente data di scadenza della taratura dei pesi campione.	Attivo Inattivo*
Giorni di anticipo	<p>Definisce il numero di giorni prima della data prevista per la visualizzazione del promemoria di ritaratura.</p> <p>Questa impostazione è disponibile solo se Promemoria ritarat. peso è impostato su Attivo.</p>	Numerico (30 giorni* 0-400 giorni)
Avviso assistenza tecnica	Definisce se ricordare all'utente l'imminente data prevista di manutenzione.	Attivo Inattivo*

Giorni di anticipo	Definisce il numero di giorni prima della data prevista per la visualizzazione del promemoria di manutenzione. Questa impostazione è disponibile solo se Avviso assistenza tecnica è impostato su Attivo .	Numerico (30 giorni* 0-400 giorni)
--------------------	---	--------------------------------------

* Impostazione di fabbrica

Profili di tolleranza

Le impostazioni relative alle prestazioni di pesata e ai dati di taratura della bilancia possono essere memorizzate in un profilo di tolleranza.

Per maggiori informazioni sulla creazione di profili di tolleranza, consultare [Profili di tolleranza ► pagina 66]

Parametro	Descrizione	Valori
Nome	Definisce il nome del profilo.	Testo (0–22 caratteri)
Indicatore	Definisce il colore dell'icona di indicazione del profilo di tolleranza. L'icona comparirà sopra l'unità di misura del valore di pesata. Quando si seleziona un colore, è possibile aggiungere una descrizione di max. 3 caratteri.	Nessuno* Neutro Bianco Giallo Rosso Blu Verde Nero
Testo indicatore	Definisce il testo dell'icona di indicazione.	Testo (0–3 caratteri)
Certif. di taratura	Seleziona un certificato di taratura da una lista di certificati disponibile sulla bilancia. I nuovi certificati possono essere creati solo da un tecnico dell'assistenza sulla base di una taratura eseguita sulla bilancia.	Certif. di taratura Nessuno*
Ambiente	Definisce le condizioni ambientali della bilancia. Molto stabile: per un ambiente esente da correnti d'aria e vibrazioni. Stabile: per un ambiente generalmente privo di correnti d'aria e vibrazioni. Standard: per un ambiente di lavoro standard soggetto a variazioni moderate delle condizioni ambientali. Instabile: per un ambiente le cui condizioni variano periodicamente. Molto instabile: per un ambiente le cui condizioni variano costantemente.	Molto stabile Stabile Standard* Instabile Molto instabile
Modalità da pesare	Definisce le impostazioni dei filtri della bilancia. Universale: per tutte le applicazioni standard di pesata. Mod. sensore: a seconda dell'impostazione delle condizioni ambientali, questa impostazione permette di ottimizzare la stabilità del valore di pesata tramite filtri con diversi livelli di intensità. Il filtro si comporta in modo lineare nel tempo (non adattivo) ed è indicato per l'elaborazione costante dei valori misurati.	Universale* Mod. sensore
Emissione valore	Definisce la velocità di stabilizzazione e di disponibilità per il rilevamento del valore misurato dalla bilancia. Molto veloce: consigliato se si vogliono ottenere risultati veloci e la ripetibilità non ha grande importanza. Molto affidabile: assicura un'ottima ripetibilità dei risultati misurati, ma richiede un tempo di stabilizzazione maggiore. È possibile scegliere anche alcune impostazioni intermedie.	Molto veloce Veloce Veloce e affidabile* Affidabile Molto affidabile

Risoluz. display	<p>Determina la risoluzione d del display della bilancia.</p> <p>1d: indica la risoluzione massima</p> <p>2d: risoluzione inferiore di 2 volte</p> <p>5d: risoluzione inferiore di 5 volte</p> <p>10d: risoluzione inferiore di 10 volte</p> <p>100d: risoluzione inferiore di 100 volte</p> <p>1000d: risoluzione inferiore di 1.000 volte</p> <p>Per le bilance omologate, i valori disponibili per questa impostazione dipendono dal modello di bilancia.</p>	1d* 2d 5d 10d 100d 1000d
Compensazione della deriva dello zero	<p>La funzione Compensazione della deriva dello zero corregge in modo continuo le deviazioni dallo zero che possono verificarsi, per esempio, a causa di piccoli residui di sporczia sul piatto di pesata.</p> <p>Per le bilance omologate, i valori disponibili per questa impostazione dipendono dal modello di bilancia.</p>	Attivo* Inattivo
Unità consentite	Definisce le unità di misura ammesse in questo profilo di tolleranza.	I valori disponibili sono specifici a seconda del modello.

* Impostazione di fabbrica

Uscita valore del peso automatica

La bilancia può essere collegata a un computer tramite un cavo USB. I risultati di pesata possono quindi essere trasferiti direttamente all'applicazione finale, per es. Microsoft Excel.

Parametro	Descrizione	Valori
Modalità di uscita	<p>Definisce quali valori di pesata verranno trasferiti tramite l'interfaccia di comunicazione (ad esempio USB, Ethernet).</p> <p>Risultati: i valori di pesata vengono trasferiti solo quando vengono aggiunti a Elenco risultati.</p> <p>Continuous: i valori di pesata vengono trasferiti in modo continuo tramite l'interfaccia definita in LabX/Servizi > MT-SICS.</p> <p>Sono disponibili campi aggiuntivi, a seconda dell'opzione scelta.</p>	Risultati* Continuous
Nominale	<p>Definisce la modalità di trasferimento dei valori di pesata.</p> <p>HID (dispositivo di interazione umana): trasferisce semplici sequenze di caratteri (ad es. valori di peso) a un computer desktop senza installare driver aggiuntivi (paragonabile a una tastiera). È possibile configurare il formato del valore di pesata trasferito.</p> <p>MT-SICS: I dati vengono trasferiti in formato MT-SICS (Standard Interface Command Set METTLER TOLEDO), che ha un funzionamento bidirezionale, ovvero generalmente la bilancia invia le conferme all'host e riceve i comandi. È disponibile un manuale di riferimento specifico per il protocollo MT-SICS.</p> <p>HID / MT-SICS: I dati vengono trasferiti in formato HID e MT-SICS in parallelo.</p> <p>MT-SICS config.: I dati vengono trasferiti in un formato MT-SICS definito dall'utente.</p> <p>Questa impostazione è disponibile solo se Modalità di uscita è impostato su Risultati.</p>	HID* HID / MT-SICS MT-SICS MT-SICS config.

ID 1 risultato ID 2 risultato	<p>Definisce se i campi ID 1 risultato e ID 2 risultato sono inclusi rispettivamente nell'output.</p> <p>I caratteri supportati sono:</p> <ul style="list-style-type: none"> • numeri: 0 – 9 • lettere: a – z e A – Z • caratteri speciali: spazio, punto, virgola, punto e virgola, più, meno <p>I caratteri non supportati saranno sostituiti da uno spazio.</p> <p>Questa impostazione è disponibile solo se Modalità di uscita è impostato su Risultati.</p>	Attivo Inattivo*
Data	<p>Definisce se il campo Data è incluso nell'output.</p> <p>Il formato della data è AAAA-MM-GG.</p> <p>Questa impostazione è disponibile solo se Modalità di uscita è impostato su Risultati.</p>	Attivo Inattivo*
Ora	<p>Definisce se il campo Ora è incluso nell'output.</p> <p>Il formato dell'ora è hh-mm-ss.</p> <p>Questa impostazione è disponibile solo se Modalità di uscita è impostato su Risultati.</p>	Attivo Inattivo*
Indicatore netto	<p>Nel formato di stampa standard, i pesi netti non vengono contrassegnati in modo specifico. Se si desidera far precedere i valori di peso netto da una N, è possibile attivare questa funzione. Il simbolo del peso netto viene allineato a sinistra nel campo.</p> <p>Questa impostazione è disponibile solo se Modalità di uscita è impostato su Risultati.</p>	Attivo Inattivo*
Lungh. campo indic. netto	<p>Definisce la lunghezza del campo dell'indicatore Netto.</p> <p>Questa impostazione è disponibile solo se la Modalità di uscita è impostata su Risultati e l'Indicatore netto è impostato su Attivo.</p>	Numerico (2* 1-2)
Lunghezza campo peso	<p>Definisce il numero di digit che saranno trasferiti in una applicazione su computer, ad esempio, in una cella di un file Excel.</p> <p>Questa impostazione è disponibile solo se Modalità di uscita è impostato su Risultati.</p>	Numerico (1* 0-20)
Firma	<p>Definisce se il risultato di pesata viene visualizzato con un segno algebrico.</p> <p>Per tutti i valori: Ogni risultato di pesata è preceduto dal segno più o meno.</p> <p>Per i valori negativi: Solo i valori negativi sono preceduti dal segno meno. I valori positivi vengono trasmessi senza segno algebrico.</p> <p>Questa impostazione è disponibile solo se Modalità di uscita è impostato su Risultati.</p>	Per tutti i valori Per i valori negativi*
Posizione di firma	<p>Definisce se il segno algebrico viene posizionato al primo posto nel campo peso oppure direttamente davanti alle cifre del peso.</p> <p>Questa impostazione è disponibile solo se Modalità di uscita è impostato su Risultati.</p>	A sx del campo peso A sx del val. peso*
Delimitatore decim.	<p>Definisce il carattere utilizzato per separare la parte intera e la parte decimale di un valore numerico.</p> <p>Questa impostazione è disponibile solo se Modalità di uscita è impostato su Risultati.</p>	, .*

Unità	Definisce se un'unità di pesata viene visualizzata nel campo di pesata. Questa impostazione è disponibile solo se Modalità di uscita è impostato su Risultati .	Attivo* Inattivo
Lung. campo unità	Definisce la lunghezza del campo dell'unità di pesata. Questa impostazione è disponibile solo se la Modalità di uscita è impostata su Risultati e l' Unità è impostato su Attivo .	Numerico (1* 1-6)
Delimitatore campo	Definisce un carattere o una sequenza di caratteri con cui separare i campi di dati. Questa impostazione è disponibile solo se Modalità di uscita è impostato su Risultati .	Nessuno Spazio* TAB , ;
Carattere fine riga	Definisce un carattere o una sequenza di caratteri con cui segnalare la fine di una riga. Questa impostazione è disponibile solo se Modalità di uscita è impostato su Risultati .	CRLF CR LF TAB Nessuno Enter*
Aggiornamenti/sec.	Definisce la velocità di trasferimento dei dati. Questa impostazione è disponibile solo se Modalità di uscita è impostato su Continuous .	2 5 6* 10
Formato	Definisce il formato dei dati da inviare. Questa impostazione è disponibile solo se Modalità di uscita è impostato su Continuous .	MT-SICS* PM AT/MT

* Impostazione di fabbrica

Data/Ora/Lingua/Formato

≡ Navigazione: ► Menu bilancia > ⚙ Impostazioni > 🏠 Bilancia > 🌐 Data/Ora/Lingua/Formato

Parametro	Descrizione	Valori
Data	Definisce la data corrente.	Data
Ora	Definisce l'ora corrente. Utilizzare i tasti più/meno per definire l'ora.	Ora
Lingua	Definisce la lingua di navigazione nelle interfacce.	English Deutsch Français 日本語 中文 Español Italiano Русский Português Polski Magyar Čeština
Fuso orario	Seleziona un fuso orario. Quando il fuso orario è impostato, la bilancia passa automaticamente dall'ora legale e quella solare e viceversa.	Consultare l'elenco sullo schermo
Formato data	Seleziona il formato della data.	G.MMM.AAAA* MMM G AAAA GG.MM.AAAA MM/GG/AAAA AAAA-MM-GG AAAA/MM/GG AAAA年M月G日
Formato ora	Seleziona il formato dell'ora	24:MM* 12:MM 24.MM 12.MM
Layout di tastiera	Definisce la lingua del layout della tastiera.	Inglese Tedesco Francese Spagnolo Giapponese Cinese semplificato Russo Ceco Polacco Ungherese

Valori predefiniti del sistema	Definisce le impostazioni predefinite applicate ai nuovi utenti creati. Questa impostazione è disponibile solo se Gestione degli utenti è impostato su Attivo .	
--------------------------------	--	--

* Impostazione di fabbrica

Schermo/StatusLight/Audio

☰ Navigazione: ► Menu bilancia > ⚙ Impostazioni > 🏠 Bilancia > 📺 Schermo/StatusLight/Audio


Parametro	Descrizione	Valori
Luminosità dello schermo	Definisce la luminosità del display.	20 % 40 % 60 % 80 %* 100 %
Volume audio	Definisce il volume dei suoni del terminale.	Inattivo 20 % 40 % 60 %* 80 % 100 %
Suono per pressione tasti	Definisce se viene prodotto un suono alla pressione di un tasto.	Attivo* Inattivo
Suono per info	Definisce se viene prodotto un suono alla comparsa di un'informazione sullo schermo.	Attivo* Inattivo
Suono per avviso	Definisce se viene prodotto un suono alla comparsa di un'avvertenza sullo schermo.	Attivo* Inattivo
Suono in caso di errore	Definisce se viene prodotto un suono in caso di errore.	Attivo* Inattivo
StatusLight	Attiva/disattiva lo StatusLight . Attiva (senza luce verde) : Viene monitorato lo stato corrente della bilancia, le spie rosse/gialle si accendono all'occorrenza, ma la spia verde rimane spenta. <ul style="list-style-type: none"> StatusLight è rosso: Errore. La bilancia non deve essere utilizzata finché l'errore non viene corretto. StatusLight è giallo: Avvertenza. Ad esempio, il responsabile dei test ha avviato un test sulla bilancia o si sta utilizzando la bilancia tra la data del promemoria di taratura e la data programmata per la successiva taratura. La bilancia può essere comunque utilizzata. StatusLight è verde o spento: Ok. Non sono stati rilevati problemi e la bilancia è pronta per l'uso. 	Attivo* Attiva (senza luce verde) Inattivo
Luminosità StatusLight	Definisce la luminosità del StatusLight attivato. Questa impostazione è disponibile solo se StatusLight è impostata su Attivo o Attiva (senza luce verde) .	20 % 40 % 60 %* 80 % 100 %

* Impostazione di fabbrica

Generale

☰ Percorso di navigazione: ► Menu bilancia > ⚙ Impostazioni > 🏠 Bilancia > ⚙ Generale

Parametro	Descrizione	Valori
ID bilancia	Definisce l'ID della bilancia. Questo dato può essere utilizzato per comunicare con la bilancia tramite una rete. Non sono ammessi spazi o caratteri speciali.	Testo (0–22 caratteri)

Standby	Definisce se la bilancia entra automaticamente in modalità standby se non viene utilizzata per un Tempo di attesa predefinito. Se la Gestione degli utenti è attiva, l'utente sarà disconnesso automaticamente quando la bilancia passa in modalità standby. È sempre possibile attivare manualmente la modalità standby premendo  .	Attivo* Inattivo
Tempo di attesa	Definisce dopo quanto tempo la bilancia passa automaticamente in modalità standby quando non viene utilizzata. Questa impostazione è disponibile solo se Standby è impostato su Attivo .	Numerico (10 minuti* 0-60 minuti)
Aggiornamento software all'avvio del sistema	Con questa opzione attivata, l'aggiornamento software può essere eseguito da un dispositivo di archiviazione USB all'avvio.	Attivo* Inattivo
Directory di esportazione automatica	Definisce la directory di destinazione per l'esportazione automatica. La possibilità di esportare in File server è disponibile solo se File server è configurato (vedere [LabX/Servizi ▶ pagina 88]).	Disp. archiviaz. USB* File server
Gestione degli utenti	Attiva/disattiva la Gestione degli utenti .	Attivo Inattivo*

* Impostazione di fabbrica

6.1.5.2 Mod./Dosaggio

☰ Percorso di navigazione: ▶ Menu bilancia > ⚙ Impostazioni > 📄 Mod./Dosaggio

Modulo di dosaggio/Testa di dosaggio

Parametro	Descrizione	Valori
Etichetta testa dos	Definisce il modello dell'etichetta della testa di dosaggio, ovvero quali dati sono inclusi nell'etichetta e in quale formato. Questa sezione contiene varie impostazioni descritte nella tabella Etichetta testa dos che segue.	

Etichetta testa dos

Parametro	Descrizione	Valori
Copie	Definisce quante copie dell'etichetta verranno stampate.	Numerico
Modello usato	Seleziona il modello di etichetta.	Le etichette disponibili sono riportate di seguito.

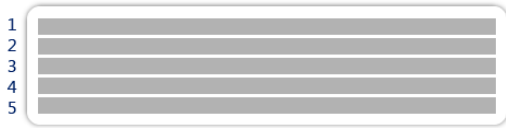
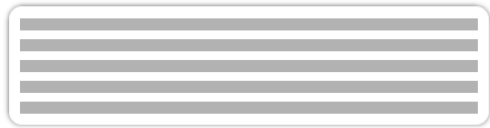
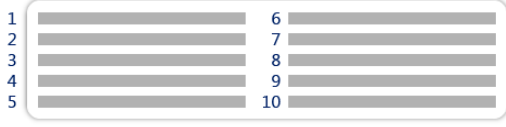



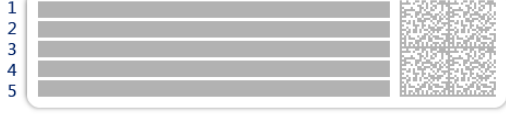

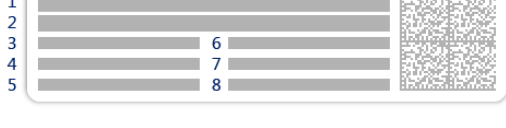
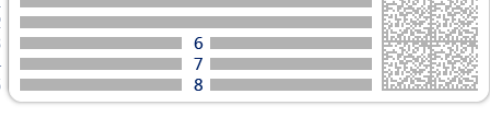
Impostazioni campo

È possibile definire individualmente il contenuto di ciascun campo dell'etichetta.

Parametro	Descrizione	Valori
Campo etichetta 1	Definisce quali informazioni compaiono in ogni campo dell'etichetta. Il numero di campi dell'etichetta dipende dal modello selezionato.	Le voci disponibili dipendono dalle impostazioni del metodo.

Etichette disponibili

È possibile selezionare i seguenti layout di etichetta:

 <p>1 2 3 4 5</p>	 <p>1 2 3 4 5</p>
5 campi grandi	5 campi piccoli
 <p>1 2 3 4 5 6 7 8 9 10</p>	 <p>1 2 3</p>
10 campi piccoli	codice a barre 1D con 3 campi grandi
 <p>1 2 3</p>	 <p>1 2 3 4 5 6</p>
codice a barre 1D con 3 campi piccoli	codice a barre 1D con 6 campi piccoli
 <p>1 2 3 4 5</p>	 <p>1 2 3 4 5</p>
codice a barre 2D con 5 campi grandi	codice a barre 2D con 5 campi piccoli
 <p>1 2 3 4 5 6 7 8</p>	 <p>1 2 3 4 5 6 7 8</p>
codice a barre 2D con 2 campi grandi e 6 campi piccoli	codice a barre 2D con 8 campi piccoli

6.1.5.3 Interfacce

☰ **Navigazione:** ► **Menu bilancia** > ⚙ **Impostazioni** > 📡 **Interfacce**

La sezione **Interfacce** comprende le seguenti sottosezioni:

- 🌐 **Ethernet**
- 📶 **Bluetooth**

Ethernet

L'interfaccia **Ethernet** permette di collegare la bilancia a una rete per:

- memorizzare i risultati di pesata in una cartella condivisa nel formato di file XML
- comunicare a distanza con la bilancia utilizzando il protocollo di comunicazione MT-SICS o LabX

☰ Navigazione: ► Menu bilancia > ⚙ Impostazioni > 📶 Interfacce > 🌐 Ethernet

Parametro	Descrizione	Valori
Nome host	Definisce il nome Host della bilancia.	Testo (1–22 caratteri)
MAC address	Informazioni sul MAC address (Media Access Control) utilizzato per identificare univocamente la bilancia nella rete.	
Configurazione di rete	DHCP: Le impostazioni della connessione Ethernet saranno impostate automaticamente. Manuale: Le impostazioni della connessione Ethernet devono essere impostate manualmente dall'utente.	DHCP* Manuale
Indirizzo IP	Se non si ottiene automaticamente l'indirizzo IP, è possibile inserirlo qui.	000.000.000.000-255.255.255.255
Subnet mask	Definisce la subnet mask utilizzata dal protocollo TCP/IP per stabilire se un host si trova sulla subnet locale o su una rete remota.	000.000.000.000-255.255.255
Server DNS (principale)	Definisce l'indirizzo del server primario DNS (Domain Name Server).	000.000.000.000-255.255.255
Server DNS (secondario)	Definisce l'indirizzo del server secondario DNS.	000.000.000.000-255.255.255
Gateway predefinito	Definisce l'indirizzo del gateway predefinito che collega la sottorete dell'host ad altre reti.	000.000.000.000-255.255.255

* Impostazione di fabbrica

Bluetooth

☰ Navigazione: ► Menu bilancia > ⚙ Impostazioni > 📶 Interfacce > 📶 Bluetooth

Identificazione Bluetooth

Parametro	Descrizione	Valori
Attivazione	Con l'opzione Bluetooth è possibile comunicare con una stampante tramite Bluetooth.	Inattivo* Attivo

* Impostazione di fabbrica

6.1.5.4 Dispos./Stamp.

☰ Navigazione: ► Menu bilancia > ⚙ Impostazioni > 🖨 Dispos./Stamp.

Questa sezione è suddivisa nelle seguenti sottosezioni:

- 🖨 Fotocellula
- 🖨 Stampante
- 📷 Lettore cod. a barre
- 📶 Lettore RFID
- 🕒 ErgoSens
- 🖱 Interr. a pedale

Fotocellula

☰ Percorso di navigazione: ► Menu bilancia > ⚙ Impostazioni > 🖨 Dispos./Stamp. > 🖨 Fotocellula

Una volta collegato a una porta USB della bilancia, il dispositivo viene riconosciuto automaticamente. Le impostazioni possono essere consultate qui.

Stampante

☰ Percorso di navigazione: ► Menu bilancia > ⚙ Impostazioni > 🖨 Dispos./Stamp. > 🖨 Stampante

Impost. stampante

Parametro	Descrizione	Valori
Categoria stampante	Definisce il tipo di stampante. Stampante a nastro: per stampare i risultati di pesata su nastro di carta Stampante etic.: per stampare i risultati di pesata su etichette	Stampante a nastro Stampante etic.*
Dispositivo	Consente di attivare o disattivare il dispositivo.	Attivato* Disattivata
Fine riga	Definisce il carattere di fine riga per la stampa. I valori qui impostati devono corrispondere alle impostazioni della stampante. Questa impostazione è disponibile solo per le stampanti a nastro .	<CR> <LF>* <CR> <LF>
Set di caratteri	Definisce il codice a caratteri specifico della comunicazione. I valori qui impostati devono corrispondere alle impostazioni della stampante. Questa impostazione è disponibile solo per le stampanti a nastro .	ANSI/WIN IBM/DOS UTF8*

* Impostazione di fabbrica

Lettores cod. a barre

☰ Navigazione: ► Menu bilancia > ⚙ Impostazioni > 🖨 Dispos./Stamp. > 🖨 Lettores cod. a barre

Una volta collegato a una porta USB della bilancia, il dispositivo viene riconosciuto automaticamente. Le impostazioni possono essere consultate qui.

Lettores RFID

☰ Percorso di navigazione: ► Menu bilancia > ⚙ Impostazioni > 🖨 Dispos./Stamp. > 📶 Lettores RFID

Una volta collegato a una porta USB della bilancia, il dispositivo viene riconosciuto automaticamente. Le impostazioni possono essere consultate qui.

ErgoSens

☰ Navigazione: ► Menu bilancia > ⚙ Impostazioni > 🖨 Dispos./Stamp. > 🎧 ErgoSens

Parametro	Descrizione	Valori
Funzione	Definisce quale funzione deve essere eseguita quando si aziona il dispositivo. Se è impostato su Sportello , è necessario specificare l'impostazione Bilancia > Sportelli > Dispositivi .	Nessuno* Sportello Zero Tara Aggiungi risultato

* Impostazione di fabbrica

Interr. a pedale

≡ Navigazione: ► Menu bilancia > ⚙ Impostazioni > 🖨 Dispos./Stamp. > 🦶 Interr. a pedale

Parametro	Descrizione	Valori
Funzione	Definisce quale funzione deve essere eseguita quando si aziona il dispositivo. Se è impostato su Sportello , è necessario specificare l'impostazione Bilancia > Sportelli > Dispositivi .	Nessuno* Sportello Zero Tara Aggiungi risultato

* Impostazione di fabbrica

Vedi anche

- 🔗 Stampante ► pagina 50
- 🔗 Lettore RFID ► pagina 54
- 🔗 Interruttore a pedale ed ErgoSens ► pagina 56

6.1.5.5 LabX/Servizi

Sono disponibili diversi servizi per comunicare con la bilancia: **Servizio LabX**, **Manutenzione MT-SICS** o **Web service**. Notare che è possibile abilitare un solo servizio alla volta.

Per consentire la comunicazione tra LabX e gli strumenti, le impostazioni sugli strumenti devono corrispondere alle impostazioni in LabX. LabX sincronizza la data e l'ora sugli strumenti con il server LabX ogni volta che viene effettuata una connessione e ogni volta che viene avviata un'attività. Quando si collega uno strumento, la lingua dell'interfaccia utente sullo strumento collegato viene commutata nella lingua impostata su LabX.

≡ Percorso di navigazione: ► Menu bilancia > ⚙ Impostazioni > 🦶 LabX/Servizi

Parametro	Descrizione	Valori
Servizio LabX	Inattivo : non verrà stabilita alcuna connessione a LabX. Rete : all'avvio verrà stabilita una connessione di rete a LabX. È necessario specificare la Porta . USB : all'avvio verrà stabilita una connessione USB a LabX.	Inattivo* Rete USB
Manutenzione MT-SICS	Inattivo : non verrà aperta nessuna porta MT-SICS. Rete : all'avvio verrà aperta una porta di rete MT-SICS. È necessario specificare la Porta . USB : all'avvio verrà aperta una porta USB MT-SICS.	Inattivo* Rete USB
Web service	Se impostato su Attivo , all'avvio verrà aperta una porta di rete. Utilizzare il menu Config. servizio web per configurare il servizio. La documentazione completa del Web service è disponibile online all'indirizzo ▶ www.mt.com/labweighing-software-download .	Inattivo* Attivo
File server	Consente di definire un file server per l'importazione/esportazione dei dati. Se impostato su Attivo , usare il menu Config. file server per configurare il server.	Attivo Inattivo*

* Impostazione di fabbrica


Vedi anche

- 🔗 Servizio LabX ► pagina 57
- 🔗 Manutenzione MT-SICS ► pagina 58
- 🔗 Web service ► pagina 60
- 🔗 Gestione dei dati ► pagina 61

6.1.5.6 Stampa delle impostazioni

☰ **Percorso di navigazione:** ▶ **Menu bilancia** > ⚙️ **Impostazioni**

Una volta configurate tutte le impostazioni della bilancia è possibile stampare l'elenco completo per archiviare le informazioni.

- Per stampare le impostazioni della bilancia, premere  **Stampa imp.**
 - ➔ Vengono stampate le impostazioni complete della bilancia.

6.1.6 Manutenzione





☰ **Navigazione:** ▶ **Menu bilancia** >  **Manutenzione**

L'opzione **Manutenzione** compare soltanto se l'utente dispone dei diritti utente validi.

La sezione **Manutenzione** è suddivisa nelle seguenti sottosezioni:






-  **Importa/Esporta**
-  **Formattare RFID**
-  **Aggiornamento del software**
-  **Reset**
-  **Menu Service.**

Vedi anche

-  [Gestione dei dati ▶ pagina 61](#)
-  [Lettore RFID ▶ pagina 54](#)
-  [Aggiornamento del software ▶ pagina 118](#)
-  [Reimpostare la bilancia ▶ pagina 68](#)

6.1.6.1 Menu Service.

☰ **Percorso di navigazione:** ▶ **Menu bilancia** >  **Manutenzione** >  **Menu Service.**

Icona	Nome	Descrizione
  	Errori dispositivo	Premere per visualizzare il codice di un errore. Questo codice di errore può essere utile nella comunicazione con METTLER TOLEDO durante la risoluzione dei problemi del dispositivo. L'icona dipende dalla gravità dell'errore: errore critico, avviso o informazione. Le icone degli errori del dispositivo vengono visualizzate solo quando sul dispositivo è in corso un errore con un codice di errore.
	Mostra stato regolazione	Premere per aprire le informazioni su: <ul style="list-style-type: none">• Prescaler• Compensazione temperatura• Linearizzazione (produzione)• Normale taratura• Taratura (produzione)• Linearizzazione utente• Taratura utente
	Salva file di supporto	Premere per salvare i file di supporto (tutte le informazioni relative a un errore) su un dispositivo di archiviazione USB per inviarli a un esperto METTLER TOLEDO.

Icona	Nome	Descrizione
	Importare configurazione	METTLER TOLEDO può fornire un file di configurazione registro per consentire una raccolta più completa delle impostazioni della bilancia da archiviare nel file di supporto. Ciò viene utilizzato esclusivamente per la risoluzione dei problemi. Premere per importare la configurazione del registro da un dispositivo di archiviazione USB in modo che l'elenco avanzato delle impostazioni possa essere esportato e inviato a un esperto METTLER TOLEDO.

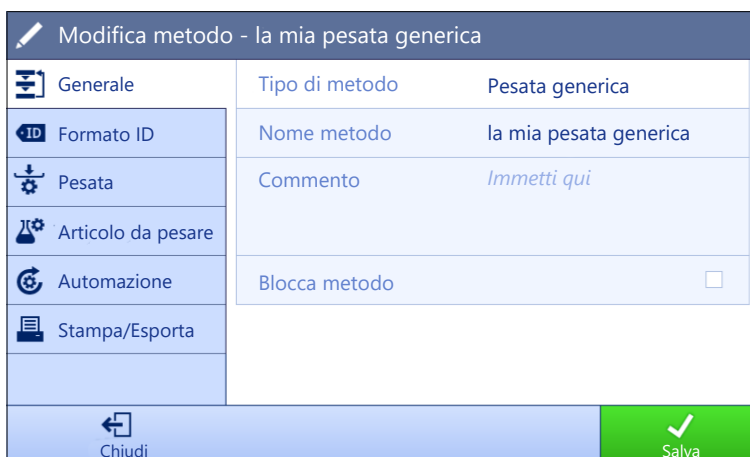
6.2 Impostazioni dei metodi di pesata

Per il modello di bilancia descritto nel presente manuale, è rilevante solo il metodo **Pesata generica**.

6.2.1 Impostazioni: metodo "Pesata generica"

In questa sezione sono descritte le impostazioni dei metodi **Pesata generica** e **Pesata generica (dettagliata)**. Le impostazioni possono essere modificate per un metodo appena creato o per un metodo già esistente.

≡ **Percorso di navigazione:** ▼ **Metodi** > ≡] **Elenco metodi** > ⚙️ **la mia pesata generica** > ✎ **Modifica**



Modifica metodo - la mia pesata generica

Generale	Tipo di metodo	Pesata generica
Formato ID	Nome metodo	la mia pesata generica
Pesata	Commento	Immetti qui
Articolo da pesare	Blocca metodo	<input type="checkbox"/>
Automazione		
Stampa/Esporta		

Chiudi Salva

Le impostazioni del metodo **Pesata generica** sono raggruppate come segue:

- ≡] **Generale**
- 🆔 **Formato ID**
- ⚙️ **Pesata**
- 🧪 **Articolo da pesare**, disponibile solo per il metodo **Pesata generica**
- 🧪 **Art. da pesare**, disponibile solo per il metodo **Pesata generica (dettagliata)**
- 🔄 **Automazione**
- 🖨️ **Stampa/Esporta**

Vedi anche

- 🔗 Creazione di un metodo "Pesata generica" ▶ pagina 37
- 🔗 Modificare un metodo ▶ pagina 38

6.2.1.1 Generale

Il **Tipo di metodo** è definito nella procedura guidata durante la creazione del metodo e non può essere modificato.

Parametro	Descrizione	Valori
Nome metodo	Definisce il nome del metodo.	Testo (1–22 caratteri)

Commento	È possibile descrivere il metodo con un commento.	Testo (0–128 caratteri)
Blocca metodo	Blocca il metodo per evitare ulteriori modifiche.	Attivo Inattivo*

* Impostazione di fabbrica

6.2.1.2 Formato ID

ID attività

Parametro	Descrizione	Valori
Numero di ID attività	Definisce il numero identificativo dell'attività. Se il Numero di ID attività è superiore a 0, sono disponibili le impostazioni ID attività , Descrizione attività e Prefisso/Valore predefinito per ogni singolo identificativo dell'attività.	0 1* 2 3
ID 1 attività	Definisce il tipo di denominazione dell'identificazione dell'attività. Manuale con valori pred.: Il valore dell'identificazione dell'attività può essere immesso manualmente al momento dell'esecuzione del metodo. Data e ora in automatico: Il sistema fornisce un valore creato a partire da un prefisso a cui sono aggiunti la data e l'ora attuali.	Manuale con valori pred.* Data e ora in automatico
Descrizione attività	Permette di definire un'etichetta per ogni campo identificativo dell'attività.	Testo (0–32 caratteri)
Valore predefinito	Definisce un valore predefinito per l'identificazione dell'attività. Il valore di identificazione dell'attività può essere modificato manualmente durante l'esecuzione del metodo. Questa impostazione è disponibile solo quando l' ID attività corrispondente è impostato su Manuale con valori pred.	Testo (0–32 caratteri)
Prefisso	Definisce un prefisso per l'identificativo dell'attività. Questa impostazione è disponibile solo se l' ID attività corrispondente è impostato su Data e ora in automatico .	Testo (0–32 caratteri)

* Impostazione di fabbrica

ID risultato

Parametro	Descrizione	Valori
Numero di ID risultato	Definisce il numero di identificativi del risultato. Se il Numero di ID risultato è superiore a 0, sono disponibili le impostazioni ID risultato , Descr. risultato e Prefisso/Valore predefinito per ogni singolo identificativo risultante.	0 1* 2 3
ID 1 risultato	Definisce il tipo di denominazione dell'identificativo del risultato. Manuale con valori pred.: Il valore dell'identificativo del risultato può essere immesso manualmente al momento dell'esecuzione del metodo. Contatore automatico: Il sistema fornisce un valore creato da un Prefisso a cui viene aggiunto un numero univoco (contatore).	Manuale con valori pred.* Contatore automatico
Descr. risultato	Permette di definire un'etichetta per ogni risultato identificativo.	Testo (0–32 caratteri)
Valore predefinito	Definisce un valore predefinito per l'ID risultato. Il valore della caratterizzazione del risultato può essere modificato manualmente durante l'esecuzione del metodo. Questa impostazione è disponibile solo quando l' ID risultato corrispondente è impostato su Manuale con valori pred.	Testo (0–32 caratteri)

Prefisso	Definisce un prefisso per l'identificativo del risultato. Questa impostazione è disponibile solo se l' ID risultato corrispondente è impostato su Contatore automatico .	Testo (0–32 caratteri)
----------	---	------------------------

* Impostazione di fabbrica

6.2.1.3 Pesata

Parametro	Descrizione	Valori
Mostra info peso	Quando è impostato su Attivo , nella schermata di pesata viene visualizzato un peso secondario.	Attivo Inattivo*
Info unità	Definisce l'unità di misura delle Info peso . Questa impostazione è disponibile solo se Mostra info peso è impostato su Attivo .	Le unità di misura disponibili dipendono dal modello di bilancia.

* Impostazione di fabbrica

Impost. pesata

Parametro	Descrizione	Valori
Profilo di toll.	Un profilo di tolleranza memorizza tutte le impostazioni della bilancia necessarie per un determinato metodo di pesata. È possibile creare diversi profili di tolleranza per diversi metodi di pesata.	I profili di tolleranza vengono creati dall'utente per bilance e applicazioni specifiche.
Modalità acquisizione peso	Definisce la modalità di acquisizione del valore di pesata della bilancia dopo aver premuto il tasto di totalizzazione del risultato o dopo che l'aggiunta del risultato alla totalizzazione è stata attivata come acquisizione automatica. Stabile : il sistema attende un peso stabile. Immediato : il sistema non attende alcun peso stabile. Il sistema attende per la quantità di secondi di (Rit. acquis. peso) definita. Dopo l'attesa della quantità di secondi definita, il valore del peso viene acquisito.	Stabile* Immediato
Rit. acquis. peso	Definisce il tempo di attesa della bilancia, in secondi, per l'acquisizione del peso dopo aver premuto il tasto di totalizzazione del risultato o dopo che l'aggiunta del risultato alla totalizzazione è stata attivata come acquisizione automatica. Questa impostazione è disponibile solo se Modalità acquisizione peso è impostato su Immediato .	Numerico (5 secondi* 0–60 secondi)

* Impostazione di fabbrica

Statistiche

Parametro	Descrizione	Valori
Attiva statistiche	<p>Se Attiva statistiche viene impostato su Attivo, vengono calcolate le seguenti statistiche:</p> <p>Conteggio: Numero di articoli utilizzati per le statistiche</p> <p>Somma: somma di tutti i valori (cifre decimali e unità di misura secondo le impostazioni del metodo)</p> <p>Minimo: valore più basso (cifre decimali e unità di misura secondo le impostazioni del metodo)</p> <p>Massimo: valore più alto (cifre decimali e unità di misura secondo le impostazioni del metodo)</p> <p>Intervallo: differenza tra il valore più alto e quello più basso (cifre decimali e unità di misura secondo le impostazioni del metodo)</p> <p>Media: I valori vengono sommati e divisi per il numero di valori, arrotondati per eccesso a una cifra oltre le cifre decimali configurate nel profilo di tolleranza associato (unità di misura secondo le impostazioni del metodo).</p> <p>Deviazione standard: deviazione standard arrotondata per eccesso ad una cifra oltre le cifre decimali configurate nel profilo di tolleranza associato (unità di misura in base alle impostazioni del metodo)</p> <p>Deviaz. std rel.: deviazione standard relativa (arrotondata alla seconda cifra decimale, in %)</p> <p>I dati statistici vengono calcolati e visualizzati non appena un risultato viene aggiunto o aggiornato.</p>	Attivo Inattivo*

* Impostazione di fabbrica

Elettrostatico

Parametro	Descrizione	Valori
Ionizzatore	Definisce se lo ionizzatore è attivato o disattivato.	Attivo Inattivo*

* Impostazione di fabbrica

Vedi anche

 Creazione di un metodo "Pesata generica" ► pagina 37

6.2.1.4 Articolo da pesare / Art.da pesare

È possibile definire un peso target con limiti di tolleranza per il metodo. Il metodo **Pesata generica** include un solo articolo in **Articolo da pesare**, mentre per il metodo **Pesata generica (dettagliata)** in **Art.da pesare** è possibile definire più articoli.

Parametro	Descrizione	Valori
ID campione	Definisce il nome del campione. Questa impostazione è disponibile solo per i metodi che contengono diversi articoli di pesata (articoli dettagliati).	Testo (0–32 caratteri)
Unità	Definisce l'unità di misura del risultato di pesata.	Le unità di misura disponibili dipendono dal modello di bilancia.
Peso target	Definisce il peso nominale. Il peso nominale viene mostrato nel sistema ausiliario di visualizzazione della pesata della bilancia (SmartTrac). Quando si definisce un peso nominale, include le sue tolleranze, il sistema SmartTrac indica se il peso attuale visualizzato rientra o meno nella tolleranza.	Numerico

Tolleranza -	Definisce il limite di tolleranza inferiore. Questa impostazione è disponibile solo se è definito un Peso target .	Numerico
Tolleranza +	Definisce il limite di tolleranza superiore. Questa impostazione è disponibile solo se è definito un Peso target .	Numerico

Vedi anche

[🔗](#) Creazione di un metodo "Pesata generica" ▶ pagina 37

6.2.1.5 Automazione

Parametro	Descrizione	Valori
Target dati codice a barre	<p>Nel caso in cui alla bilancia sia collegato un lettore di codici a barre, questa opzione definisce come elaborarne i relativi dati.</p> <p>Immissione da tastiera: i dati vengono scritti nella finestra di inserimento aperta in quel momento. Se non vi sono finestre di inserimento aperte, i dati vengono ignorati.</p> <p>Valore peso nominale: i dati del codice a barre vengono interpretati come valore per il peso nominale.</p> <p>ID 1 attività: i dati del codice a barre ricevuti vengono trattati come testo identificativo per caratterizzare questo parametro.</p> <p>ID 1 risultato: i dati del codice a barre ricevuti vengono trattati come testo identificativo per il risultato di questo parametro.</p> <p>Le voci disponibili nel menu dipendono dal Numero di ID attività e dal Numero di ID risultato specificati per il metodo.</p> <p>Assicurarsi che i caratteri del codice a barre scansionato siano compatibili con il formato del campo in cui devono essere inseriti.</p>	Immissione da tastiera* Valore peso nominale ID 1 attività ID 1 risultato ...

* Impostazione di fabbrica

Supporto alimentatore automatico



Questa funzione non è supportata dal tipo di bilancia descritto nel presente manuale.

Parametro	Descrizione	Valori
Supporto alimentatore automatico	<p>Abilita o disabilita il supporto dell'alimentatore automatico.</p> <p>Per utilizzare il supporto dell'alimentatore automatico occorre che esso sia collegato alla bilancia mediante USB e che sia configurato correttamente.</p>	Attivo Inattivo*
Numero di articoli da pesare	Definisce il numero di prodotti che l'alimentatore automatico erogherà alla bilancia.	Numerico (20* 1-100)
Limiti plausibilità	<p>Definisce il limite di plausibilità per i valori misurati.</p> <p>Il limite di plausibilità si riferisce al peso nominale definito.</p> <p>Esempio: con un limite di plausibilità del 30%, saranno considerati come plausibili, e quindi immessi nelle statistiche, tutti i valori di peso che si trovano entro $\pm 30\%$ rispetto al peso nominale. Tutti gli altri valori di peso non sono considerati e sono esclusi dalle statistiche.</p>	Numerico (30%* 0-100%)

Scarica alimentatore alla fine	<p>Specifica se l'alimentatore automatico viene completamente svuotato al termine dell'attività.</p> <p>Attivo: l'alimentatore automatico alimenta alla velocità di svuotamento configurata e si arresta 90 secondi dopo che l'ultimo oggetto ha superato la fotocellula.</p> <p>Inattivo: nessuno svuotamento automatico.</p>	Attivo Inattivo*
Velocità di avanzamento	Definisce la velocità con cui l'alimentatore automatico eroga i prodotti alla bilancia.	Lento Normale* Veloce Molto veloce

* Impostazione di fabbrica

Automazione pesata

Parametro	Descrizione	Valori
Azzeramento automatico	<p>Attivo: la bilancia si azzer automaticamente quando il peso scende al di sotto di una soglia predefinita.</p> <p>Questa impostazione non disponibile per le bilance omologate.</p>	Attivo Inattivo*
Soglia azzeramento automatico	<p>Definisce la soglia del Azzeramento automatico.</p> <p>Questa impostazione è disponibile solo se Azzeramento automatico è impostato su Attivo.</p>	Numerico
Modalità tara	<p>Definisce la modalità di esecuzione della tara.</p> <p>Nessuno: Nessuna tara automatica.</p> <p>Tara automatica: La bilancia memorizza automaticamente il primo peso stabile come peso di tara.</p> <p>Prefissato della tara: Consente di immettere manualmente il valore numerico di una tara fissa.</p>	Nessuno* Tara automatica Prefissato della tara
Soglia tara automatica	<p>Definisce la soglia dell'opzione Modalità tara.</p> <p>Questo parametro definisce il valore minimo di peso da posizionare sul piatto di pesata affinché venga memorizzato automaticamente come valore di tara. Se il peso posizionato è inferiore al limite impostato, il valore non viene memorizzato automaticamente come valore di tara.</p> <p>In alternativa all'immissione di un valore numerico è possibile caricare direttamente il contenitore più leggero sul piatto di pesata, quindi premere il pulsante . In questo modo, tale peso verrà rilevato direttamente come valore minimo.</p> <p>Questa impostazione è disponibile solo se Modalità tara è impostato su Tara automatica.</p>	Numerico
Val. prefissato della tara	<p>Definisce un valore di peso per la funzione di tara preimpostata.</p> <p>Invece di immettere il valore, è possibile posizionare il rispettivo contenitore sul piatto di pesata, quindi premere il tasto . Il peso viene rilevato direttamente come valore della tara preimpostata.</p> <p>Questa impostazione è disponibile solo se Modalità tara è impostato su Prefissato della tara.</p>	Numerico

Risultato automatico	<p>Genera automaticamente un risultato di pesata dopo il raggiungimento di una soglia.</p> <p>Nessuno: Non verrà generato alcun risultato automatico.</p> <p>Con tara campione: Dopo aver rimosso dal piatto di pesata un peso che ha raggiunto la soglia, la bilancia esegue il comando di tara.</p> <p>Senza tara campione: Dopo aver tolto dal piatto di pesata un peso che ha raggiunto la soglia, la bilancia non esegue il comando di tara.</p> <p>Se Supporto alimentatore automatico è attivato, l'impostazione Risultato automatico viene automaticamente impostata su Senza tara campione e non può essere modificata.</p>	Nessuno Con tara campione* Senza tara campione
Soglia risultato automatico	<p>Definisce la soglia di Risultato automatico.</p> <p>Il risultato viene aggiunto automaticamente a Elenco risultati solo se il peso del campione è superiore alla soglia definita.</p> <p>Questa impostazione è disponibile solo se Risultato automatico è impostato su Attivo.</p>	Numerico
Trigger peso	<p>Definisce il comportamento dell'opzione Soglia risultato automatico.</p> <p>Superiore a: Il risultato di pesata viene generato quando il peso supera la soglia definita.</p> <p>Al di sotto di: il risultato di pesata viene generato quando il peso scende al di sotto della soglia definita.</p> <p>Questa impostazione è disponibile solo se Risultato automatico è impostato su Senza tara campione.</p> <p>Se Supporto alimentatore automatico è attivato, l'impostazione Trigger peso viene automaticamente impostata su Superiore a e non può essere modificata.</p>	Superiore a* Al di sotto di
Tara automatica dopo il risultato	<p>Se impostata su Attivo, la bilancia esegue automaticamente il comando di tara quando un valore viene aggiunto a Elenco risultati.</p>	Attivo Inattivo*
Completamento automatico delle attività	<p>Attivo: la bilancia completa automaticamente un'attività in corso dopo che il risultato dell'ultimo articolo di pesata è stato aggiunto a Elenco risultati.</p> <p>Questa impostazione è disponibile solo se il metodo utilizza più articoli di pesata.</p>	Attivo Inattivo*

* Impostazione di fabbrica

Vedi anche

[🔗 Creazione di un metodo "Pesata generica" ▶ pagina 37](#)

6.2.1.6 Stampa/Esporta

Parametro	Descrizione	Valori
Stampa nastro ed esportazione dati	<p>Definisce il contenuto della stampa e/o dell'esportazione, nonché quali azioni di stampa/esportazione vengono eseguite automaticamente al termine dell'attività.</p> <p>Questa sezione contiene varie impostazioni descritte nella tabella Stampa nastro ed esportazione dati che segue.</p>	

Stampa etichetta per attività	Definisce il modello dell'etichetta da stampare, ovvero quali dati sono inclusi nell'etichetta e in quale formato. Questa sezione contiene varie impostazioni descritte nella tabella Stampa etichetta per attività che segue.	
Stampa etichetta per articolo da pesare	Definisce il modello dell'etichetta da stampare del prodotto pesato, ovvero quali dati sono inclusi nell'etichetta e in quale formato. Questa sezione contiene varie impostazioni descritte nella tabella Stampa etichetta per articolo da pesare che segue.	
Taglio etichetta	Definisce se le etichette devono essere tagliate dopo la stampa. Per etichetta: Ogni etichetta viene tagliata una volta stampata. Per attività: Le etichette vengono tagliate al termine dell'attività. Questa impostazione è rilevante solo se la stampante di etichette collegata è in grado di tagliare le etichette.	Off* Per etichetta Per attività

* Impostazione di fabbrica

6.2.1.6.1 Stampa nastro ed esportazione dati

Uscita automatica dati



Parametro	Descrizione	Valori
Stampante a nastro	Abilita/disabilita la stampa automatica di Elenco risultati su una stampante a modulo continuo quando viene premuto il pulsante Completa . I dati da trasmettere alla stampante possono essere definiti nella sezione Impostazioni modello .	Attivo Inattivo*
Esportazione risultati	Attiva/disattiva l'esportazione automatica dei dati su un file server o in un dispositivo di archiviazione USB quando viene premuto il tasto Completa .	Attivo Inattivo*
Valore del peso	Attiva/disattiva l'opzione di invio automatico del valore di pesata via USB o Ethernet quando si preme Aggiungi ris..	Attivo Inattivo*

* Impostazione di fabbrica

Modello stampa stringa

Questa voce di menu consente di definire le informazioni che devono essere stampate dalla stampante a nastro.

Ogni singola impostazione può essere configurata su **Inattivo** o **Attivo** tramite la casella di controllo corrispondente. Per abilitare o disabilitare contemporaneamente tutte le impostazioni, procedere come segue:

- Per disabilitare tutte le caselle di controllo contemporaneamente, premere  **Deseleziona tutto**.
➔ Tutte le impostazioni sono configurate come **Inattivo**.
- Per abilitare tutte le caselle di controllo contemporaneamente, premere  **Seleziona tutto**.
➔ Tutte le impostazioni sono configurate come **Attivo**.

Impostazioni modello

Parametro	Descrizione	Valori
Intestazione e piè di pagina	Definisce l'intestazione e/o il piè di pagina da stampare.	Titolo Testo titolo Data/ora Utente Firma Linee di separazione Titoli del gruppo
Informazioni sulla bilancia	Definisce quali informazioni relative alla bilancia vengono stampate.	Tipo di bilancia ID bilancia Numero di serie bilancia Versione software

Informazioni QC	Definisce quali informazioni relative alla qualità vengono stampate.	Profilo di toll. Data/ora di regolazione Nome test di routine Ultima data di eseguz. test di routine Risultato test di routine Stato GWP Approved Stato livello Stato MinWeigh
Informazioni sull'attività	Definisce quali informazioni relative all'attività vengono stampate.	Nome metodo Commento sul metodo ID attività Personalizza impostazioni unità Impostazioni risultato automatico Conteggio Somma Media Minimo Massimo Intervallo Deviazione standard Deviaz. std rel.
Informazioni sull'articolo da pesare	Definisce quali informazioni relative agli articoli di pesata vengono stampate.	Mostra articoli da pesare esclusi Stato risultato ID risultato Stato GWP Approved Carica elettrostat. Stato livello Stato MinWeigh Stato tolleranza Target e tolleranze
Informazioni dettagliate sul risultato	Definisce quali informazioni relative al risultato della misura vengono stampate.	Peso Peso di tara Peso lordo Info peso Data/ora Stabilità

6.2.1.6.2 Stampa etichetta per attività

Parametro	Descrizione	Valori
Stampa etichetta automatica per attività	Se impostato su Attivo , l'etichetta dell'attività viene stampata automaticamente quando si preme Completa .	Attivo Inattivo*
Copie	Definisce quante copie dell'etichetta verranno stampate.	Numerico
Modello usato	Seleziona il modello di etichetta.	Le etichette disponibili sono riportate di seguito.

* Impostazione di fabbrica

Impostazioni campo

È possibile definire individualmente il contenuto di ciascun campo dell'etichetta.

Parametro	Descrizione	Valori
Campo etichetta 1	Definisce quali informazioni compaiono in ogni campo dell'etichetta. Il numero di campi dell'etichetta dipende dal modello selezionato.	Le voci disponibili dipendono dalle impostazioni del metodo.

Impostaz. codice a barre

È possibile definire individualmente il contenuto di ciascun codice a barre. Questa sezione è disponibile solo quando il **Modello usato** selezionato contiene almeno un codice 2D.

Parametro	Descrizione	Valori
Delimitatore	Definisce la delimitazione tra i dati del codice a barre. Questa impostazione è disponibile solo quando il Modello usato selezionato contiene diversi codici 2D.	TAB* Avanzamento carta Ritorno a capo Spazio Definito dall'utente
Campo 1 codice a barre	Definisce quali informazioni compaiono in ogni codice a barre. Il numero di campi del codice a barre dipende del modello selezionato.	Le voci disponibili dipendono dalle impostazioni del metodo.

* Impostazione di fabbrica

6.2.1.6.3 Stampa etichetta per articolo da pesare

Parametro	Descrizione	Valori
Stampa etichetta automatica per articolo da pesare	Se impostato su Attivo , l'etichetta dell'articolo da pesare viene stampata automaticamente quando si preme Aggiungi ris..	Attivo Inattivo*
Copie	Definisce quante copie dell'etichetta verranno stampate.	Numerico
Modello usato	Seleziona il modello di etichetta.	Le etichette disponibili sono riportate di seguito.

* Impostazione di fabbrica

Impostazioni campo

È possibile definire individualmente il contenuto di ciascun campo dell'etichetta.

Parametro	Descrizione	Valori
Campo etichetta 1	Definisce quali informazioni compaiono in ogni campo dell'etichetta. Il numero di campi dell'etichetta dipende dal modello selezionato.	Le voci disponibili dipendono dalle impostazioni del metodo.

Impostaz. codice a barre

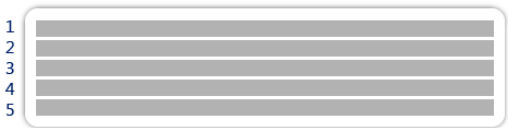
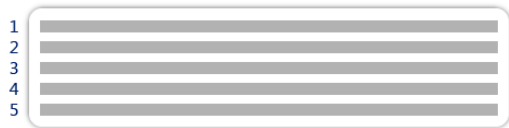
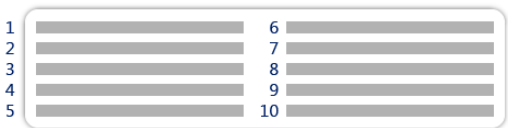



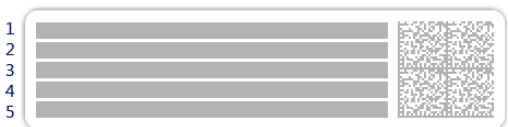

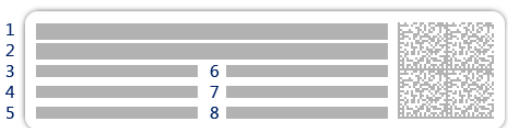
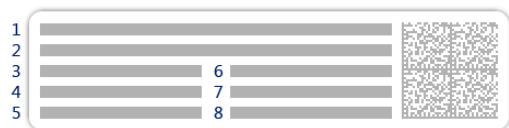
È possibile definire individualmente il contenuto di ciascun codice a barre. Questa sezione è disponibile solo quando il **Modello usato** selezionato contiene almeno un codice 2D.

Parametro	Descrizione	Valori
Delimitatore	Definisce la delimitazione tra i dati del codice a barre. Questa impostazione è disponibile solo quando il Modello usato selezionato contiene diversi codici 2D.	TAB* Avanzamento carta Ritorno a capo Spazio Definito dall'utente
Campo 1 codice a barre	Definisce quali informazioni compaiono in ogni codice a barre. Il numero di campi del codice a barre dipende del modello selezionato.	Le voci disponibili dipendono dalle impostazioni del metodo.

* Impostazione di fabbrica

6.2.1.6.4 Etichette disponibili

È possibile selezionare i seguenti layout di etichetta:

 <p>1 2 3 4 5</p> <p>5 campi grandi</p>	 <p>1 2 3 4 5</p> <p>5 campi piccoli</p>
 <p>1 2 3 4 5</p> <p>10 campi piccoli</p>	 <p>1 2 3</p> <p>codice a barre 1D con 3 campi grandi</p>
 <p>1 2 3</p> <p>codice a barre 1D con 3 campi piccoli</p>	 <p>1 2 3</p> <p>4 5 6</p> <p>codice a barre 1D con 6 campi piccoli</p>
 <p>1 2 3 4 5</p> <p>codice a barre 2D con 5 campi grandi</p>	 <p>1 2 3 4 5</p> <p>codice a barre 2D con 5 campi piccoli</p>
 <p>1 2 3 4 5</p> <p>6 7 8</p> <p>codice a barre 2D con 2 campi grandi e 6 campi piccoli</p>	 <p>1 2 3 4 5</p> <p>6 7 8</p> <p>codice a barre 2D con 8 campi piccoli</p>

6.3 Pesì di prova impostazioni

6.3.1 Impostazioni: peso di prova singolo

☰ Percorso di navigazione: ▼ Metodi > 🏠 Test > 🏠 Pesì di prova > 🏠 il mio peso 1 > ✎ Modifica

Parametro	Descrizione	Valori
Nome peso di prova	Definisce il nome del peso di prova.	Testo (1–22 caratteri)
ID peso di prova	Definisce l'identificazione del peso di prova.	Testo (1–22 caratteri)
Peso nominale	Definisce il valore approssimativo e arrotondato del Peso effettivo .	Numerico
Classe di peso	Definisce la classe del peso secondo OIML o ASTM. In alternativa, è possibile creare una classe di tolleranza personalizzata con Proprio .	E1 E2 F1 F2 M1 M2 M3 ASTM000 ASTM00 ASTM0 ASTM0 ASTM1 ASTM2 ASTM3 ASTM4 ASTM5 ASTM6 ASTM7 Proprio*
Peso effettivo	Definisce il peso effettivo. Il peso effettivo è un peso specifico con un valore di massa convenzionale (CMV), indicato sul certificato di taratura dei pesi.	Numerico
Data prossima taratura	Definisce la data successiva per la taratura.	Data
Certificato	Se il certificato del peso di prova è disponibile, impostare su Attivo e compilare le informazioni aggiuntive relative al certificato (vedere di seguito).	Attivo Inattivo*
ID certificato	Definisce l'ID del certificato. Questa impostazione è disponibile solo se ID certificato è impostato su Attivo .	Testo (1–22 caratteri)
Data del certificato	Definisce la data del certificato. Questa impostazione è disponibile solo se ID certificato è impostato su Attivo .	Data
ID set di pesi	Definisce l'identificazione del set di pesi.	Testo (1–22 caratteri)

* Impostazione di fabbrica

6.3.2 Impostazioni: peso di prova combinato

☰ Percorso di navigazione: ▼ Metodi > 🏠 Test > 🏠 Pesì di prova > 🏠 il mio peso 1+2 > ✎ Modifica

Parametro	Descrizione	Valori
Nome peso di prova	Definisce il nome del peso di prova.	Testo (1–22 caratteri)
Peso nominale	Mostra la somma dei pesi nominali di tutti i singoli pesi inclusi in questo peso combinato.	Numerico

Classe peso min.	Definisce la pesata minima secondo OIML o ASTM. È possibile selezionare anche la classe di tolleranza personalizzata Proprio . Nella scelta dei pesi che compongono il peso combinato, vengono mostrati solo i singoli pesi con una classe superiore o uguale alla Classe peso min. selezionata.	E1 E2 F1 F2 M1 M2 M3 ASTM000 ASTM00 ASTM0 ASTM0 ASTM1 ASTM2 ASTM3 ASTM4 ASTM5 ASTM6 ASTM7 Proprio*
Pesi	Visualizza un elenco dei singoli pesi campione di prova disponibili. È possibile selezionare un totale di due o tre pesi campione di prova. Vengono mostrati solo i singoli pesi con una classe superiore o uguale alla Classe peso min. selezionata.	Elenco dei singoli pesi di prova

* Impostazione di fabbrica

6.4 Test impostazioni

6.4.1 Impostazioni: Test di ripetibilità

≡ Percorso di navigazione: ▼ Metodi > 🛠 Test > 🛠 il mio test di ripetibilità > ✎ Modifica

1. Nome e tipo

Parametro	Descrizione	Valori
Tipo di test	Il tipo di test è predefinito e non può essere modificato in questo menu.	Tipi di test disponibili
Nome	Definisce il nome del test.	Testo (1–22 caratteri)
Test attivato	Abilita/disabilita il test.	Attivo* Inattivo
Mostra istr. prep.	Se attivato, nella sequenza di test viene visualizzata un'istruzione preparatoria predefinita.	Attivo* Inattivo
Stampa automatica	Se attivato, i risultati del test vengono stampati immediatamente sulla stampante subito dopo essere stati calcolati.	Attivo Inattivo*

* Impostazione di fabbrica

2. Specifica test

Parametro	Descrizione	Valori
Calcolo risultato	Scegliere se utilizzare il peso nominale o il valore di massa convenzionale (CMV) per il calcolo dei risultati. Su peso nominale: Valore nominale di un peso con una classe di peso specifica. Su peso eff. (CMV): Valore di massa convenzionale (CMV) specifico di un peso, indicato sul certificato di taratura dei pesi.	Su peso nominale* Su peso eff. (CMV)
N. di ripetizioni	Definisce il numero di misure di peso di una serie.	Numerico (10* 2-15)

* Impostazione di fabbrica

Tara

Questa sezione compare solo quando **Tipo di test** viene impostata su **Ripet. - Tara - 1 PT**.

Parametro	Descrizione	Valori
Nome tara	Definisce un nome per il peso di tara.	Testo (1–22 caratteri)

Tara minima	Definisce il peso minimo del contenitore. Il test può continuare solo se sulla bilancia viene posizionato un contenitore che abbia almeno questo peso.	Numerico
-------------	--	----------

* Impostazione di fabbrica

Punto di prova

Parametro	Descrizione	Valori
Peso nominale	Definisce il valore nominale del peso che sarà utilizzato per il test.	Numerico
Classe di peso	Definisce la classe del peso secondo OIML o ASTM. In alternativa, è possibile creare una classe di tolleranza personalizzata con Proprio .	E1 E2 F1 F2 M1 M2 M3 ASTM000 ASTM00 ASTM0 ASTM1 ASTM2 ASTM3 ASTM4 ASTM5 ASTM6 ASTM7 Proprio*

* Impostazione di fabbrica

Limiti del test

Parametro	Descrizione	Valori
Limite controll.	Definisce la tolleranza di errore di un processo rispetto al valore impostato. Il superamento del Limite controll. rappresenta una violazione dei requisiti di qualità e richiede quindi una correzione del processo. Il valore minimo è pari al 40% della risoluzione della bilancia. Risultato se il Limite controll. viene superato: il test non è riuscito, la bilancia è fuori specifica.	Numerico
Limite di avviso	Definisce il limite superiore o inferiore che, se superato o non raggiunto, rende necessario un monitoraggio del processo più rigoroso. Il Limite di avviso deve essere inferiore al Limite controll. Risultato se il Limite di avviso viene superato: il test viene superato, ma la differenza è superiore a quella prevista.	Numerico

3. Pesì di prova

È possibile selezionare un peso di prova configurato. Per informazioni sulla definizione e le impostazioni dei pesi di prova, vedere le sezioni Pesì di prova e [Pesi di prova impostazioni ▶ pagina 101].

4. Gest. errori

Parametro	Descrizione	Valori
Blocca bilancia	Definisce il comportamento della bilancia se un test non è riuscito. Attivo: la bilancia si blocca dopo un numero specifico di test non andati a buon fine. In questo caso, non è più possibile usare la bilancia finché un utente in possesso degli appositi diritti non la sblocchi. Inattivo: Il blocco non è attivato.	Attivo Inattivo*
N. cons. di tent.	Definisce il numero massimo di tentativi consentiti prima che la bilancia si blocchi. Questa impostazione è disponibile solo se Blocca bilancia è impostato su Attivo .	Numerico (3* 0-9)

* Impostazione di fabbrica

5. Pianific. test

Parametro	Descrizione	Valori
Tipo pianific.	<p>Specifica il programma del test da eseguire.</p> <p>Manualmente: il test viene eseguito manualmente.</p> <p>Tutti i giorni: viene generata un'attività ogni giorno all'ora indicata.</p> <p>Settimanale: viene generata un'attività almeno una volta alla settimana. Se necessario, è possibile selezionare giorni aggiuntivi.</p> <p>Tutti i mesi: viene generata un'attività ogni mese nel giorno e ora indicati.</p> <p>Trimestralmente: viene generata un'attività ogni tre mesi all'ora indicata.</p> <p>Annualmente: viene generata un'attività una volta all'anno all'ora indicata.</p>	Manualmente* Tutti i giorni Settimanale Tutti i mesi Trimestralmente Annualmente
Tempo di avvio	<p>Definisce l'ora di scadenza del test.</p> <p>Questa impostazione è disponibile solo se Tipo pianific. è impostato su Manualmente.</p>	Ora

* Impostazione di fabbrica

Notifica

Questa sezione non compare quando la **Tipo pianific.** è impostata su **Manualmente**.

Parametro	Descrizione	Valori
(x) h prima test	Definisce il numero di ore prima che una notifica informi dell'imminente test pianificato.	Valori diversi in funzione della frequenza selezionata (Tipo pianific.).
Notif. ogni (x) h	Definisce il periodo che intercorre prima che sia emessa la notifica successiva.	Valori diversi in funzione della frequenza selezionata (Tipo pianific.).

Giorni preferiti

Questa sezione compare solo quando **Tipo pianific.** viene impostata su **Settimanale**.

Parametro	Descrizione	Valori
Giorni preferiti	Definisce i giorni feriali preferiti per l'esecuzione del test.	Lunedì* Martedì* Mercoledì* Giovedì* Venerdì* Sabato Domenica

* Impostazione di fabbrica

Giorno preferito per l'esecuzione

Questa sezione compare solo quando **Tipo pianific.** viene impostata su **Tutti i mesi**.

Parametro	Descrizione	Valori
Giorno della sett.	<p>Definisce il giorno preferito per l'esecuzione del test.</p> <p>Se si seleziona Nessuno, il test sarà programmato un mese dopo l'ultima esecuzione.</p>	Nessuno* Lunedì Martedì Mercoledì Giovedì Venerdì Sabato Domenica
Sett. del mese	<p>Definisce in quale settimana del mese viene eseguito il test.</p> <p>Questa impostazione è disponibile solo se Giorno della sett. è impostato su Nessuno.</p>	Primo* Secondo Terzo Quarto

* Impostazione di fabbrica

6. Stampa in c.

Parametro	Descrizione	Valori
Intestazione e piè di pagina	Definisce l'intestazione e/o il piè di pagina da stampare.	Titolo Testo titolo Data/ora Utente Firma Linee di separazione Titoli del gruppo
Informazioni sulla bilancia	Definisce quali informazioni relative alla bilancia vengono stampate.	Tipo di bilancia ID bilancia Numero di serie bilancia Versione software
Riepilogo della prova	Definisce quali informazioni sul riepilogo del test vengono stampate.	Tipo di test Nome test Risultato test Deviazione standard
Dettagli della prova	Definisce quali dettagli del test vengono stampati.	Attivazione della prova Livellamento all'avvio Temperatura Istruzioni di preparazione Inizio prova (data/ora) Fine prova (data/ora) Nome utente
Specifiche di tara	Definisce quali informazioni sulla specifica della tara vengono stampate. Questa sezione è disponibile solo per i test che utilizzano una tara.	Nome tara Peso tara min.
Peso di prova	Definisce quali informazioni sul peso di prova vengono stampate.	ID peso di prova Classe di peso Peso nominale Peso effettivo ID set di pesi ID certificato Data del certificato Data prossima taratura Tipo di peso Classe peso min. Pes nominali usati Pes effettivi usati
Limiti del test	Definisce quali informazioni sui limiti di test vengono stampate.	Limite di avviso Limite controll.
Misure/Risultati	Definisce quali informazioni sulle misure e sui risultati vengono stampate.	Peso Stato Stato livello Zero/Tara

Vedi anche

- [Definizione di un peso di prova singolo](#) ▶ pagina 41
- [Creazione di un nuovo test](#) ▶ pagina 42

6.4.2 Impostazioni: Test di sensibilità

☰ Percorso di navigazione: ▼ Metodi > 🛠 Test > 🛠 il mio test di sensibilità > ✍ Modifica

1. Nome e tipo

Parametro	Descrizione	Valori
Tipo di test	Il tipo di test è predefinito e non può essere modificato in questo menu.	Tipi di test disponibili
Nome	Definisce il nome del test.	Testo (1–22 caratteri)
Test attivato	Abilita/disabilita il test.	Attivo* Inattivo

Mostra istr. prep.	Se attivato, nella sequenza di test viene visualizzata un'istruzione preparatoria predefinita.	Attivo* Inattivo
Stampa automatica	Se attivato, i risultati del test vengono stampati immediatamente sulla stampante subito dopo essere stati calcolati.	Attivo Inattivo*

* Impostazione di fabbrica

2. Specifica test

Parametro	Descrizione	Valori
Calcolo risultato	Scegliere se utilizzare il peso nominale o il valore di massa convenzionale (CMV) per il calcolo dei risultati. Su peso nominale: Valore nominale di un peso con una classe di peso specifica. Su peso eff. (CMV): Valore di massa convenzionale (CMV) specifico di un peso, indicato sul certificato di taratura dei pesi.	Su peso nominale* Su peso eff. (CMV)

* Impostazione di fabbrica

Tara

Questa sezione compare solo quando l'opzione **Tipo di test** viene impostata su **Sensib. - Tara - 1 PT** o **Sensib. - Tara - 2 PT**.

Parametro	Descrizione	Valori
Nome tara	Definisce un nome per il peso di tara.	Testo (1–22 caratteri)
Tara minima	Definisce il peso minimo del contenitore. Il test può continuare solo se sulla bilancia viene posizionato un contenitore che abbia almeno questo peso.	Numerico

Punto di prova

In funzione del test selezionato è possibile definire le seguenti opzioni per uno o due test point:

Parametro	Descrizione	Valori
Peso nominale	Definisce il valore nominale del peso che sarà utilizzato per il test.	Numerico
Classe di peso	Definisce la classe del peso secondo OIML o ASTM. In alternativa, è possibile creare una classe di tolleranza personalizzata con Proprio .	E1 E2 F1 F2 M1 M2 M3 ASTM000 ASTM00 ASTM0 ASTM1 ASTM2 ASTM3 ASTM4 ASTM5 ASTM6 ASTM7 Proprio*
Limite controll.	Definisce la tolleranza di errore di un processo rispetto al valore impostato. Il superamento del Limite controll. rappresenta una violazione dei requisiti di qualità e richiede quindi una correzione del processo. Risultato se il Limite controll. viene superato: il test non è riuscito, la bilancia è fuori specifica.	Numerico
Limite di avviso	Definisce il limite superiore o inferiore che, se superato o non raggiunto, rende necessario un monitoraggio del processo più rigoroso. Il Limite di avviso deve essere inferiore al Limite controll. Risultato se il Limite di avviso viene superato: il test viene superato, ma la differenza è superiore a quella prevista.	Numerico

* Impostazione di fabbrica

3. Pesì di prova

È possibile selezionare un peso di prova configurato. Per informazioni sulla definizione e le impostazioni dei pesi di prova, vedere le sezioni Pesì di prova e [Pesì di prova impostazioni ▶ pagina 101].

4. Gest. errori

Parametro	Descrizione	Valori
Blocca bilancia	Definisce il comportamento della bilancia se un test non è riuscito. Attivo: la bilancia si blocca dopo un numero specifico di test non andati a buon fine. In questo caso, non è più possibile usare la bilancia finché un utente in possesso degli appositi diritti non la sblocchi. Inattivo: Il blocco non è attivato.	Attivo Inattivo*
N. cons. di tent.	Definisce il numero massimo di tentativi consentiti prima che la bilancia si blocchi. Questa impostazione è disponibile solo se Blocca bilancia è impostato su Attivo .	Numerico (3* 0-9)

* Impostazione di fabbrica

5. Pianific. test

Parametro	Descrizione	Valori
Tipo pianific.	Specifica il programma del test da eseguire. Manualmente: il test viene eseguito manualmente. Tutti i giorni: viene generata un'attività ogni giorno all'ora indicata. Settimanale: viene generata un'attività almeno una volta alla settimana. Se necessario, è possibile selezionare giorni aggiuntivi. Tutti i mesi: viene generata un'attività ogni mese nel giorno e ora indicati. Trimestralmente: viene generata un'attività ogni tre mesi all'ora indicata. Annualmente: viene generata un'attività una volta all'anno all'ora indicata.	Manualmente* Tutti i giorni Settimanale Tutti i mesi Trimestralmente Annualmente
Tempo di avvio	Definisce l'ora di scadenza del test. Questa impostazione è disponibile solo se Tipo pianific. è impostato su Manualmente .	Ora

* Impostazione di fabbrica

Notifica

Questa sezione non compare quando la **Tipo pianific.** è impostata su **Manualmente**.

Parametro	Descrizione	Valori
(x) h prima test	Definisce il numero di ore prima che una notifica informi dell'imminente test pianificato.	Valori diversi in funzione della frequenza selezionata (Tipo pianific.).
Notif. ogni (x) h	Definisce il periodo che intercorre prima che sia emessa la notifica successiva.	Valori diversi in funzione della frequenza selezionata (Tipo pianific.).

Giorni preferiti

Questa sezione compare solo quando **Tipo pianific.** viene impostata su **Settimanale**.

Parametro	Descrizione	Valori
Giorni preferiti	Definisce i giorni feriali preferiti per l'esecuzione del test.	Lunedì* Martedì* Mercoledì* Giovedì* Venerdì* Sabato Domenica

* Impostazione di fabbrica

Giorno preferito per l'esecuzione

Questa sezione compare solo quando **Tipo pianific.** viene impostata su **Tutti i mesi**.

Parametro	Descrizione	Valori
Giorno della sett.	Definisce il giorno preferito per l'esecuzione del test. Se si seleziona Nessuno , il test sarà programmato un mese dopo l'ultima esecuzione.	Nessuno* Lunedì Martedì Mercoledì Giovedì Venerdì Sabato Domenica
Sett. del mese	Definisce in quale settimana del mese viene eseguito il test. Questa impostazione è disponibile solo se Giorno della sett. è impostato su Nessuno .	Primo* Secondo Terzo Quarto

* Impostazione di fabbrica

6. Stampa in c.

Parametro	Descrizione	Valori
Intestazione e piè di pagina	Definisce l'intestazione e/o il piè di pagina da stampare.	Titolo Testo titolo Data/ora Utente Firma Linee di separazione Titoli del gruppo
Informazioni sulla bilancia	Definisce quali informazioni relative alla bilancia vengono stampate.	Tipo di bilancia ID bilancia Numero di serie bilancia Versione software
Riepilogo della prova	Definisce quali informazioni sul riepilogo del test vengono stampate.	Tipo di test Nome test Risultato test
Dettagli della prova	Definisce quali dettagli del test vengono stampati.	Attivazione della prova Livellamento all'avvio Temperatura Istruzioni di preparazione Inizio prova (data/ora) Fine prova (data/ora) Nome utente
Specifiche di tara	Definisce quali informazioni sulla specifica della tara vengono stampate. Questa sezione è disponibile solo per i test che utilizzano una tara.	Nome tara Peso tara min.

Peso di prova	Definisce quali informazioni sul peso di prova vengono stampate.	ID peso di prova Classe di peso Peso nominale Peso effettivo ID set di pesi ID certificato Data del certificato Data prossima taratura Tipo di peso Classe peso min. Pes nominali usati Pes effettivi usati
Limiti del test	Definisce quali informazioni sui limiti di test vengono stampate.	Limite di avviso Limite controll.
Misure/Risultati	Definisce quali informazioni sulle misure e sui risultati vengono stampate.	Peso Deviazione Stato Stato livello Zero/Tara

Vedi anche

- [Definizione di un peso di prova singolo ▶ pagina 41](#)
- [Creazione di un nuovo test ▶ pagina 42](#)

6.5 Regolazioni impostazioni

☰ Percorso di navigazione: ▼ **Metodi** > ⚙ **Regolazioni** > ⚙ **Regolazione interna** > ✎ **Modifica**

1. Strategia

Parametro	Descrizione	Valori
Strategia	Definisce il tipo di regolazione da eseguire. Quando Strategia è impostato su Nessuna regolazione o Regolazione esterna , non sono disponibili altre impostazioni. Per le bilance omologate, questo valore è impostato su Regolazione interna e non può essere modificato.	Regolazione interna* Regolazione esterna Nessuna regolazione
Stampa automatica	Se attivato, i risultati della regolazione vengono stampati immediatamente sulla stampante subito dopo essere stati calcolati.	Attivo Inattivo*

* Impostazione di fabbrica

2. Specifica

Parametro	Descrizione	Valori
Test "As found"	All'avvio della sequenza di regolazione, viene eseguito automaticamente un test interno di sensibilità per valutare lo stato corrente. I risultati del test sono visualizzati e registrati.	Attivo Inattivo*
Test "As left"	Quando la regolazione è stata completata, viene eseguito automaticamente un test interno di sensibilità. I risultati del test sono visualizzati e registrati.	Attivo Inattivo*

* Impostazione di fabbrica

Limiti

Queste impostazioni compaiono solo quando viene attivata una delle opzioni **Test "As found"** o **Test "As left"**.

Parametro	Descrizione	Valori
Limite controll.	Definisce la tolleranza di errore di un processo rispetto al valore impostato. Il superamento del Limite controll. rappresenta una violazione dei requisiti di qualità e richiede quindi una correzione del processo. Risultato se il Limite controll. viene superato: la regolazione non è riuscita, la bilancia è fuori specifica.	Numerico (0,1%* 0,001-100%)
Limite di avviso	Definisce il limite superiore o inferiore che, se superato o non raggiunto, rende necessario un monitoraggio del processo più rigoroso. Il Limite di avviso deve essere inferiore al Limite controll. . Risultato se il Limite di avviso viene superato: La regolazione è riuscita, ma la differenza è superiore a quella prevista.	Numerico (0,001- 100%)

* Impostazione di fabbrica

3. Gest. errori

Parametro	Descrizione	Valori
Blocca bilancia	Definisce il comportamento della bilancia se la regolazione non è riuscita. Attivo: la bilancia si blocca dopo che la regolazione non è riuscita. In questo caso, la bilancia non può più essere usata finché un utente in possesso degli appositi diritti non la sblocchi. Inattivo: la bilancia non viene bloccata.	Attivo Inattivo*

* Impostazione di fabbrica

4. Pianificazione

Parametro	Descrizione	Valori
Avvio dopo livell.	Definisce se la regolazione interna inizia dopo il livellamento.	Attivo Inattivo*
Avv.dopo.camb.t emp	Definisce se la regolazione interna inizia automaticamente dopo una variazione di temperatura di 1 °C. Per le bilance omologate, questo valore è impostato su Regolazione interna e non può essere modificato. Questa restrizione non si applica alle bilance di tipo /AC.	Attivo Inattivo*
Pianificazione	Definisce quando la regolazione verrà eseguita. È possibile definire da uno a tre orari di inizio al giorno. È possibile inoltre definire in quale/i giorno/i verrà eseguita la regolazione.	Inattivo 1 orario di avvio 2 orari di avvio* 3 orari di avvio
Ora di avvio 1	Definisce l'ora di inizio per l'esecuzione dell'attività. Il numero di orari di avvio da definire è specificato da Pianificazione .	Ora
Giorni preferiti	Definisce i giorni per le regolazioni programmate. Questa impostazione è disponibile solo se Pianificazione è impostato su Inattivo .	Lunedì Martedì Mercoledì Giovedì Venerdì Sabato Domenica

* Impostazione di fabbrica

5. Stampa in c

Parametro	Descrizione	Valori
Intestazione e piè di pagina	Definisce l'intestazione e/o il piè di pagina da stampare.	Titolo Testo titolo Data/ora Utente Firma Linee di separazione Titoli del gruppo
Informazioni sulla bilancia	Definisce quali informazioni relative alla bilancia vengono stampate.	Tipo di bilancia ID bilancia Numero di serie bilancia Versione software
Riepilogo regolazioni	Definisce quali informazioni sul riepilogo di regolazione vengono stampate.	Tipo regolazione Stato regolazione Bilancia regolata
Dettagli regolazione	Definisce quali dettagli di regolazione vengono stampati.	Trigger Temperatura cella Stato livello Data/ora Nome utente
Peso di regolazione	Definisce quali informazioni sul peso di regolazione vengono stampate. Questa sezione è disponibile solo se per la regolazione viene utilizzato un peso esterno.	ID peso di prova Classe di peso Peso nominale Peso effettivo ID set di pesi ID certificato Data del certificato Data prossima taratura Tipo di peso Classe peso min. Pes nominali usati Pes effettivi usati
Limiti di regolazione	Definisce quali informazioni sui limiti di regolazione vengono stampate. Questa sezione è disponibile solo per le regolazioni interne.	Limite di avviso Limite controll.
Misure/Risultati	Definisce quali informazioni sulle misure e sui risultati vengono stampate. Le impostazioni disponibili in questa sezione dipendono dalla strategia di regolazione.	Correzione Deviazione test "As found" Deviazione test "As left" Risultato test "As found" Risultato test "As left"

Vedi anche

- [Definizione di un peso di prova singolo](#) ▶ pagina 41
- [Modifica di un "Regolazione interna"](#) ▶ pagina 48
- [Modifica di un "Regolazione esterna"](#) ▶ pagina 49

7 Manutenzione

Per garantire il funzionamento della bilancia e l'accuratezza dei risultati di pesata, l'utente deve eseguire una serie di operazioni di manutenzione.

L'intervallo di manutenzione appropriato dipende dalla procedura operativa standard (SOP).

7.1 Attività di manutenzione

Azione di manutenzione	Intervallo consigliato	Commenti
Eseguire una regolazione interna	<ul style="list-style-type: none">• Una volta al giorno• Dopo la pulizia• Dopo il livellamento• Dopo aver cambiato il luogo di installazione	vedere "Regolazioni"
Eseguire i test di routine (test di ripetibilità, test di sensibilità). METTLER TOLEDO consiglia di eseguire almeno un test di sensibilità.	<ul style="list-style-type: none">• Dopo la pulizia• Dopo il montaggio della bilancia• Dopo un aggiornamento software• A seconda delle procedure interne (SOP)	vedere "Test"
Svuotamento dei contenitori	<ul style="list-style-type: none">• A seconda della frequenza di utilizzo dello strumento• A seconda delle procedure interne (SOP)	vedere "Svuotamento dei contenitori"
Pulizia	<ul style="list-style-type: none">• Dopo ogni utilizzo• In base al livello di inquinamento• A seconda delle procedure interne (SOP)	vedere "Pulizia"
Aggiornamento del software	<ul style="list-style-type: none">• A seconda delle procedure interne (SOP).• Dopo il lancio di una nuova versione del software.	consultare "Aggiornamento software"

Vedi anche

- [Regolazioni](#) ▶ pagina 48
- [Test](#) ▶ pagina 41
- [Svuotamento dei contenitori](#) ▶ pagina 112
- [Pulizia](#) ▶ pagina 114
- [Aggiornamento del software](#) ▶ pagina 118

7.2 Svuotamento dei contenitori

7.2.1 Montaggio della pompa



AVVERTENZA

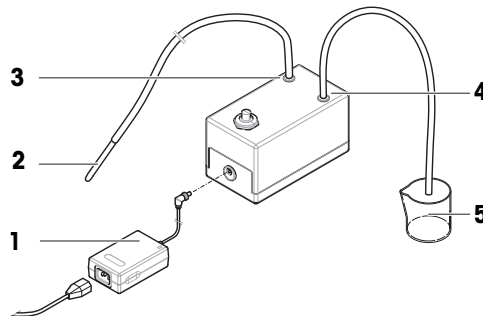
Rischio di morte o lesioni gravi a causa di scosse elettriche

Il contatto con elementi sotto tensione può causare morte o lesioni.

- 1 Utilizzare solo il cavo di alimentazione e l'adattatore CA/CC METTLER TOLEDO progettati per il vostro strumento.
- 2 Collegare il cavo di alimentazione a una presa elettrica dotata di messa a terra.
- 3 Tenere tutti i cavi elettrici e i collegamenti lontani da liquidi e umidità.
- 4 Controllare che i cavi e la spina di alimentazione non siano danneggiati e all'occorrenza sostituirli.

Durante il normale utilizzo, i serbatoi di pipettaggio e le cavità della trappola anti-evaporazione contengono acqua. La pompa serve a rimuovere l'acqua in modo sicuro ed efficiente, senza dover smontare lo strumento. Il tubo flessibile di entrata è dotato di un tubo metallico per facilitarne la manipolazione. Il tubo flessibile di uscita serve a smaltire il liquido aspirato.

- 1 Installare i cavi in modo tale che non possano essere danneggiati e non interferiscano con il funzionamento.
- 2 Inserire la spina dell'adattatore CA/CC (1) nella presa di corrente.
- 3 Fissare il connettore serrando a fondo il dado filettato.
- 4 Collegare la spina di alimentazione a una presa elettrica dotata di messa a terra e facilmente accessibile.
- 5 Collegare il tubo flessibile con il tubo metallico (2) all'ugello IN (3).
- 6 Collegare l'altro tubo flessibile all'ugello OUT (4).
- 7 Posizionare l'estremità libera del tubo flessibile in un contenitore idoneo per lo smaltimento dei liquidi (5).



7.2.2 Come svuotare il contenitore di pipettaggio

Il contenitore di pipettaggio deve essere svuotato regolarmente per evitare fuoriuscite.



AVVISO

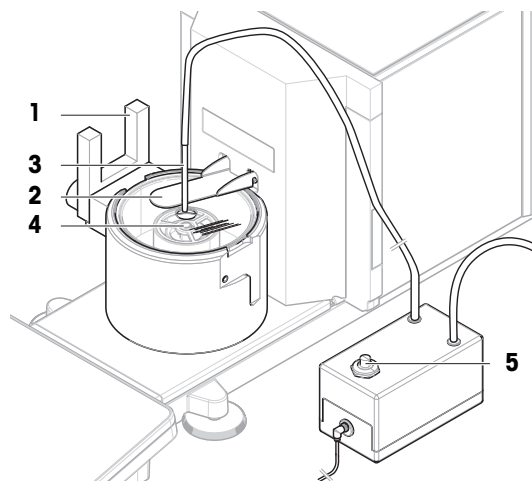
Danni alla pompa dovuti a utilizzo inadeguato

Se la pompa viene accesa quando non è utilizzata, potrebbe danneggiarsi.

- Spegnerla pompa quando non è utilizzata.

- La pompa è assemblata.
- Il tubo flessibile di uscita è posizionato in un contenitore adatto per lo smaltimento dei liquidi.

- 1 Attivare la fotocellula (1) o premere \updownarrow .
 - ➔ Lo sportello della trappola anti-evaporazione (2) si apre.
- 2 Inserire il tubo metallico (3) nel contenitore di pipettaggio (4).
- 3 Accendere la pompa (5).
 - ➔ Il liquido viene drenato e raccolto nel contenitore per lo smaltimento dei liquidi.
- 4 Spegnerla pompa (5).
- 5 Rimontare la bilancia.
 - ➔ La bilancia è pronta per l'uso.



Vedi anche

[Montaggio della pompa](#) ▶ pagina 112

7.2.3 Svuotamento del contenitore della trappola anti-evaporazione



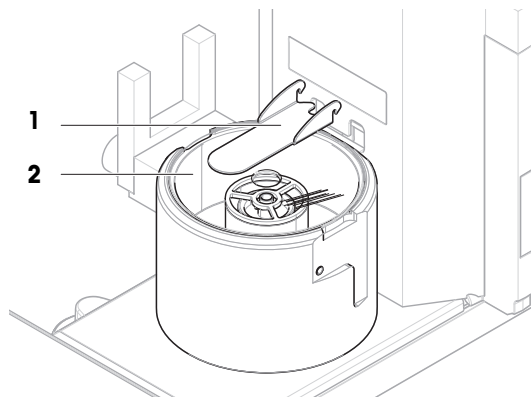
AVVISO

Danni alla pompa dovuti a utilizzo inadeguato

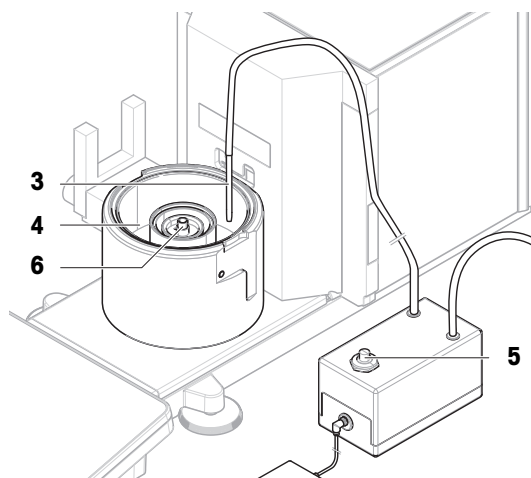
Se la pompa viene accesa quando non è utilizzata, potrebbe danneggiarsi.

- Spegnerla pompa quando non è utilizzata.

- La pompa è assemblata.
 - Il tubo flessibile di uscita è posizionato in un contenitore adatto per lo smaltimento dei liquidi.
- 1 Rimuovere lo sportello della trappola anti-evaporazione (1).
 - 2 Rimuovere con cautela il coperchio della trappola anti-evaporazione (2).



- 3 Inserire il tubo metallico (3) nel contenitore della trappola anti-evaporazione (4).
- 4 Accendere la pompa (5).
 - ➔ Il liquido viene drenato e raccolto nel contenitore per lo smaltimento dei liquidi.
- 5 Se necessario, utilizzare la pompa per svuotare il contenitore di pipettaggio (6), vedere [Come svuotare il contenitore di pipettaggio ▶ pagina 113].
- 6 Spegnerne la pompa (5).
- 7 In alternativa, rimuovere il contenitore della trappola anti-evaporazione (4) per svuotarlo.
- 8 Rimontare la bilancia.



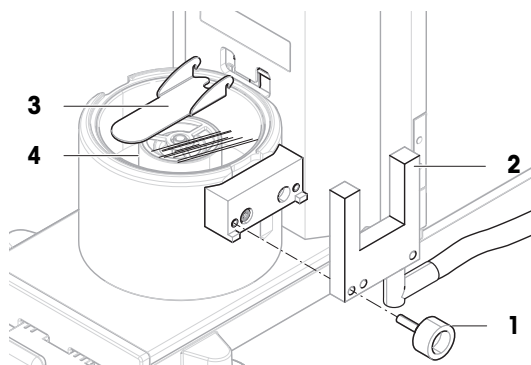
Vedi anche

🔗 Montaggio della pompa ▶ pagina 112

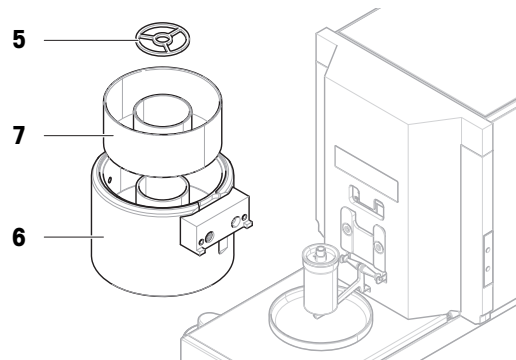
7.3 Pulizia

7.3.1 Smontaggio per effettuare la pulizia

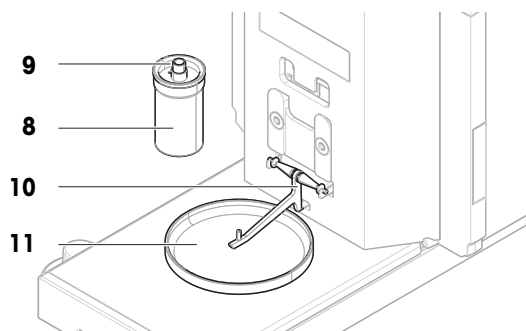
- I contenitori sono vuoti, vedere [Svuotamento dei contenitori ▶ pagina 112].
 - La bilancia è spenta, vedere [Spegnimento della bilancia ▶ pagina 31].
- 1 Rimuovere la vite di fissaggio (1) e mettere da parte la fotocellula (2).
 - 2 Rimuovere lo sportello della trappola anti-evaporazione (3).
 - 3 Rimuovere con cautela il coperchio della trappola anti-evaporazione (4).



- 4 Rimuovere l'anello di centraggio (5).
- 5 Sollevare con cautela e rimuovere la base di pipettaggio (6) con il contenitore della trappola anti-evaporazione (7).



- 6 Rimuovere il contenitore di pipettaggio (8) e svitare il coperchio che fissa la provetta di pipettaggio (9).
- 7 Rimuovere con cautela il supporto del contenitore di pipettaggio (10).
- 8 Rimuovere il vassoio di raccolta (11).



7.3.2 Agenti detergenti

Nella tabella seguente sono elencati gli strumenti di pulizia e gli agenti detergenti consigliati da METTLER TOLEDO. Prestare attenzione alla concentrazione degli agenti indicata nella tabella.

		Strumenti					Agenti detergenti					
		Salvietta di carta	Spazzola	Lavavetreria	Acqua	Acetone	Etanolo (70%)	Isopropanolo (70%)	Acido cloridrico (3-10%)	Iodossido di sodio (0,2-1,0 M)	Acido peracetico (2-3%)	
Area intorno alla bilancia	Chassis della bilancia	✓	R	—	R	—	R	✓	R	R	R	
	Piedini	✓	R	—	R	—	R	✓	R	R	R	
Terminale della bilancia	Terminale	✓	R	—	✓	PR	R	R	R	R	R	
	Display	✓	—	—	✓	PR	R	R	R	R	R	
	Capottina del terminale	✓	R	—	✓	—	R	R	R	PR	PR	

		Salvietta di carta	Spazzola	Lavavetria	Acqua	Acetone	Etano (70%)	Isopropanolo (70%)	Acido cloridrico (3-10%)	Iodossido di sodio (0,2-1,0 M)	Acido peracetico (2-3%)
Trappola anti-evaporazione	Contenitore della trappola anti-evaporazione	✓	—	—	✓	PR	R	R	R	R	—
	Coperchio (in vetro) della trappola anti-evaporazione	✓	R	R	R	PR	✓	✓	R	R	R
	Sportello trappola anti-evaporazione	✓	R	R	✓	R	R	R	—	—	—
Area di pesata	Contenitore di pipettaggio	✓	—	—	✓	R	R	R	—	—	PR
	Sostegno del contenitore di pipettaggio	✓	—	—	✓	R	R	R	—	—	—
	Anello di centraggio	✓	—	—	✓	R	R	R	—	—	—
	Base di pipettaggio	✓	—	—	✓	R	R	R	—	—	PR
	Fotocellula	✓	—	—	✓	PR	R	R	R	R	—
	Vassoio di raccolta	✓	—	—	✓	R	R	R	—	—	PR
Kit di taratura	Piatti di pesatura	✓	—	—	✓	R	R	R	—	—	PR
	Anello di copertura	✓	—	—	✓	R	R	R	—	—	—
	Paravento	✓	—	—	✓	R	R	R	—	—	—
Pompa	Chassis della pompa	✓	R	—	R	—	R	✓	R	PR	R

Legenda

- ✓ La migliore raccomandazione di METTLER TOLEDO; può essere usato senza limitazioni.
- R Consigliato da METTLER TOLEDO; può essere usato senza limitazioni.
- PR Parzialmente raccomandato da METTLER TOLEDO: occorre valutare la resistenza individuale agli acidi e agli alcali, inclusa la dipendenza dal tempo di esposizione.
- Sconsigliato. Elevato rischio di danni.

7.3.3 Pulizia della bilancia



AVVISO

Danni allo strumento dovuti a metodi di pulizia inadeguati.

Se dei liquidi penetrano all'interno dello chassis, possono danneggiare lo strumento. La superficie dello strumento può essere danneggiata da alcuni agenti detergenti, solventi o abrasivi.

- 1 Non spruzzare o versare liquidi sullo strumento.
- 2 Utilizzare solo gli agenti detergenti specificati nel Manuale di riferimento dello strumento o nella guida "8 Steps to a Clean Balance".
- 3 Per pulire lo strumento utilizzare solo un panno leggermente inumidito e privo di lanugine o una salvietta.
- 4 Asciugare immediatamente qualsiasi fuoriuscita.



Per ulteriori informazioni sulla pulizia di una bilancia, consultare "8 Steps to a Clean Balance".

► www.mt.com/lab-cleaning-guide

Pulizia attorno alla bilancia

- Rimuovere la sporcizia o la polvere presenti intorno alla bilancia ed evitare ulteriori contaminazioni.

Pulizia del terminale

- Pulire il terminale con un panno umido o una salvietta e un agente detergente delicato.

Pulizia delle parti rimovibili

- Pulire le parti rimosse con un panno umido o una salvietta e un agente detergente delicato.

Pulizia dell'unità di pesata

- 1 Scollegare la bilancia dall'adattatore CA/CC.
- 2 Per pulire la superficie della bilancia, utilizzare un panno privo di lanugine inumidito con un agente detergente.
- 3 Innanzitutto, rimuovere la polvere con una salvietta monouso.
- 4 Rimuovere le sostanze viscosi con un panno privo di lanugine inumidito e un solvente delicato, ad es., isopropanolo o etanolo al 70%.

7.3.4 Pulizia dopo uno sversamento

In caso di sversamento, ad esempio in caso di riempimento eccessivo del contenitore di pipettaggio, il liquido in eccesso deve essere rimosso immediatamente.

- 1 Utilizzare la pompa per svuotare il contenitore della trappola anti-evaporazione, vedere [Svuotamento del contenitore della trappola anti-evaporazione ► pagina 113].
- 2 Utilizzare la pompa per svuotare il contenitore di pipettaggio, vedere [Come svuotare il contenitore di pipettaggio ► pagina 113].
- 3 Smontare gli elementi rimanenti e pulirli con un panno o un fazzoletto privo di filacce, vedere [Smontaggio per effettuare la pulizia ► pagina 114].
- 4 Rimontare la bilancia.





Vedi anche

- 🔗 Montaggio della pompa ► pagina 112

7.3.5 Messa in funzione dopo la pulizia

- 1 Rimontare la bilancia.
 - 2 Controllare se il terminale è collegato alla bilancia.
 - 3 Ricollegare la bilancia all'adattatore CA/CC.
 - 4 Controllare lo stato di messa in bolla e, se necessario, livellare la bilancia.
 - 5 Rispettare il tempo di riscaldamento specificato nei "Dati tecnici".
 - 6 Eseguire una regolazione interna.
 - 7 Eseguire un test di routine secondo le procedure interne dell'utente. METTLER TOLEDO consiglia di eseguire un test di sensibilità dopo aver pulito la bilancia.
 - 8 Premere **→0←** per azzerare la bilancia.
- ➔ La bilancia è pronta per l'uso.

Vedi anche

-  Dati tecnici ▶ pagina 123
-  Eseguire una regolazione interna ▶ pagina 29
-  Livellamento della bilancia ▶ pagina 29
-  Esecuzione di una "Test di sensibilità" ▶ pagina 46

7.4 Manutenzione

La regolare manutenzione da parte di un tecnico dell'assistenza autorizzato garantisce l'affidabilità nel tempo. Per informazioni dettagliate sulle opzioni di manutenzione disponibili, contattare l'esperto METTLER TOLEDO.

7.5 Aggiornamento del software

Ricerca software:

▶ www.mt.com/labweighing-software-download

Per ricevere assistenza sull'aggiornamento del software, rivolgersi a un esperto dell'assistenza tecnica METTLER TOLEDO.


METTLER TOLEDO raccomanda di salvare i dati su un dispositivo di memorizzazione esterno prima di aggiornare il software.

☰ **Navigazione:** ▶ **Menu bilancia** >  **Manutenzione** >  **Aggiornamento del software**

Vedi anche


-  Esportazione e importazione impostazioni ▶ pagina 63

7.5.1 Aggiornamento del software




- Alla bilancia è collegato un dispositivo di archiviazione USB contenente il programma di installazione del software (nel formato di file zip).
- 1 Premere  **Aggior. software**.
 - 2 Selezionare **Aggiorna software** e premere **→Avanti**.
 - ➔ Viene avviata una procedura guidata che segue l'utente passo dopo passo nella procedura di aggiornamento.

7.5.2 Ripristino della versione precedente del software



È possibile riportare il software attuale alla versione precedente.

- 1 Premere  **Aggior. software**.
- 2 Selezionare **Ripristina la vers. precedente del software**. e premere **→ Avanti**.
 - ➔ Viene avviata una procedura guidata che segue l'utente passo dopo passo nella procedura di aggiornamento.

7.5.3 Messa in funzione dopo l'aggiornamento del software

- 1 Premere  per accendere la bilancia.
 - 2 Controllare lo stato di messa in bolla e, se necessario, livellare la bilancia.
 - 3 Eseguire una regolazione interna.
 - 4 Eseguire un test di routine per garantire la conformità alle normative interne dell'azienda.
 - 5 Premere  **0**  per azzerare la bilancia.
- ➔ La bilancia è pronta per l'uso.

Vedi anche

-  Livellamento della bilancia ▶ pagina 29
-  Eseguire una regolazione interna ▶ pagina 29

8 Risoluzione dei problemi

Nei capitoli seguenti sono descritti i possibili errori, le loro cause e i relativi rimedi. Qualora si verificano guasti che non possono essere risolti attraverso tali istruzioni, contattare METTLER TOLEDO.

8.1 Messaggi di errore

Messaggio di errore	Causa possibile	Diagnostica	Rimedio
Reset bilancia non riuscito	Comunicazione interrotta	–	Scollegare il cavo di alimentazione e ricollegarlo dopo alcuni secondi.
La data e l'ora del sistema non sono impostate correttamente	Batteria scarica	–	Collegare a una presa di corrente e lasciare la batteria in carica per due o tre giorni.
Impossibile determinare il peso.	Problemi elettronici al segnale dati.	–	Scollegare il cavo di alimentazione e ricollegarlo dopo alcuni secondi.
	Collegamento errato tra il terminale e l'unità di pesata.	Controllare che il cavo non sia danneggiato (spine piegate, storte o rotte).	Sostituire il cavo del terminale.
	Si è verificato un errore del dispositivo.	Controllare se un errore del dispositivo è elencato nel menu di manutenzione, vedere [Menu Service. ► pagina 89]. Premere Errori dispositivo.	Annotare il codice di errore e contattare il tecnico dell'assistenza METTLER TOLEDO.
Impossibile avviare la regolazione	Lo zero iniziale non è stato raggiunto all'accensione della bilancia.	–	Scollegare il cavo di alimentazione e ricollegarlo dopo alcuni secondi.
Ottimizzazione preventiva delle performance	La memoria della bilancia (RAM) è piena.	–	Completare l'attività corrente. Scollegare il cavo di alimentazione e ricollegarlo dopo alcuni secondi.

Vedi anche

 Menu Service. ► pagina 90

8.2 Sintomi di errore

Sintomo di errore	Causa possibile	Diagnostica	Rimedio
Il display è nero.	Lo strumento è in modalità standby.	–	Accendere lo strumento.
	Manca l'alimentazione.	Controllare il collegamento all'adattatore CA/CC e alla presa di corrente.	Collegare l'unità di pesata a una presa di corrente. Vedere "Collegamento della bilancia".
	Il terminale non è collegato allo strumento.	Controllare il collegamento del cavo del terminale.	Collegare il cavo del terminale allo strumento.
	Il cavo del terminale è difettoso.	Controllare che il cavo non sia danneggiato (spine piegate, storte o rotte).	Sostituire il cavo del terminale.

Sintomo di errore	Causa possibile	Diagnostica	Rimedio
	Lo strumento è collegato a un adattatore CA/CC sbagliato.	Verificarlo consultando "Dati tecnici".	Utilizzare l'adattatore CA/CC corretto.
	L'adattatore CA/CC è difettoso.	–	Sostituire l'adattatore CA/CC.
Il valore riportato sul display oscilla.	Vibrazioni del banco di pesata, per es. vibrazioni dell'edificio, via vai di persone	Posizionare un becher contenente acqua sul banco di pesata. Le vibrazioni causano la formazione di piccole onde sulla superficie dell'acqua.	Proteggere la posizione di pesata dalle vibrazioni, per es. con un ammortizzatore. Individuare una postazione di pesata diversa.
	Correnti d'aria dovute a un paravento non a tenuta e/o a una finestra aperta.	Controllare che il paravento non presenti fessure.	Fissare il paravento. Chiudere la finestra.
	Il luogo di installazione non è adatto per effettuare la pesata.	–	Rispettare i requisiti per il luogo di installazione. Vedere "Selezione del luogo di installazione".
	Qualcosa tocca il contenitore di pipettaggio o il piatto di pesata.	Controllare che non vi siano parti in contatto o sporcia.	Rimuovere le parti in contatto. Pulire la bilancia.
Il valore riportato sul display indica una deriva del segnale verso il più o il meno.	Il contenitore della trappola anti-evaporazione è vuoto.	Controllare se il contenitore della trappola anti-evaporazione contiene acqua sufficiente.	Riempire il contenitore della trappola anti-evaporazione con acqua, vedere "Riempimento del contenitore della trappola anti-evaporazione".
	C'è una goccia d'acqua all'esterno del contenitore di pipettaggio.	Controllare se il contenitore di pipettaggio è bagnato all'esterno.	Pulire l'esterno del contenitore di pipettaggio.
	L'acqua utilizzata per il pipettaggio è più calda o più fredda dell'aria all'interno della trappola anti-evaporazione.	Controllare che il risultato di pesata sia stabile quando si utilizza acqua acclimatata.	Portare l'acqua a temperatura ambiente.
	La bilancia non si è ancora riscaldata.	–	Lasciare riscaldare la bilancia. Il tempo di riscaldamento adeguato è specificato in "Caratteristiche generali".
Il display mostra un problema di sovraccarico o carico insufficiente.	Il contenitore di pipettaggio non è installato correttamente.	Sollevare leggermente o premere il contenitore di pipettaggio per vedere se il display visualizza il peso. Verificare che il contenitore di pipettaggio si muova liberamente.	Installare correttamente il contenitore di pipettaggio, vedere "Montaggio della bilancia".
	Il piatto di pesata installato non è corretto.	Sollevare leggermente o premere il piatto di pesata per vedere se il display visualizza il peso.	Installare l'apposito piatto di pesata.

Sintomo di errore	Causa possibile	Diagnostica	Rimedio
	Non è installato alcun piatto di pesata.	–	Installare l'apposito piatto di pesata.
	Punto di zero errato all'accensione.	–	Scollegare il cavo di alimentazione e ricollegarlo dopo alcuni secondi.
	La bilancia non è regolata.	–	Eeguire una regolazione interna, vedere "Regolazione interna".
Lo sportello della trappola anti-evaporazione non si apre/chiude all'attivazione della fotocellula.	Lo strumento è in modalità standby.	–	Accendere lo strumento.
	La fotocellula non è collegata alla bilancia.	Controllare se il cavo è collegato.	Collegare correttamente il cavo.
	La fotocellula non viene rilevata correttamente dalla bilancia.	–	Scollegare il cavo della fotocellula dalla bilancia. Eliminare la fotocellula dall'elenco dei dispositivi, vedere "Eliminazione di un dispositivo". Collegare la fotocellula alla bilancia.
	La fotocellula o il motore dello sportello è difettoso.	Controllare se lo sportello della trappola anti-evaporazione si apre/chiude premendo ↓ sul terminale. Se questo funziona, la fotocellula è difettosa. Se questo non funziona, la fotocellula o il motore della porta è difettoso.	Sostituire la fotocellula. Contattare un METTLER TOLEDO esperto per sostituire il motore dello sportello.
L'interfaccia utente impiega molto tempo a rispondere.	Troppi risultati sono inclusi in Elenco risultati di un'attività.	Controllare Elenco risultati di ogni attività in corso e in sospeso.	Completare tutte le attività: Per ogni attività nell'elenco delle Attività , selezionare l'attività, premere Continua l'attività e quindi Completa .

8.3 Messa in funzione dopo la risoluzione di un guasto


Dopo aver risolto il guasto, procedere come segue per mettere in funzione la bilancia:

- Assicurarsi che la bilancia sia completamente rimontata e pulita.
- Ricollegare la bilancia all'adattatore CA/CC.

9 Dati tecnici

9.1 Caratteristiche generali

Alimentatore

Adattatore CA/CC (codice modello FSP060-DHAN3):	Ingresso: 100–240 V CA \pm 10%, 50–60 Hz, 1,8 A Uscita: 12 V CC, 5 A, LPS, SELV
Adattatore CA/CC (codice modello FSP060-DIBAN2):	Ingresso: 100–240 V CA \pm 10%, 50–60 Hz, 1,5 A Uscita: 12 V CC, 5 A, LPS, SELV
Cavo per adattatore CA/CC:	A 3 poli, con connettore specifico per Paese
Consumo elettrico della bilancia:	12 V CC \pm 10%, 2,25 A
Polarità:	

Protezione e standard

Categoria di sovratensione:	II
Livello di inquinamento:	2
Standard per la sicurezza ed EMC:	Consultare la Dichiarazione di conformità
Campo di applicazione:	Utilizzare esclusivamente in ambienti chiusi e asciutti

Condizioni ambientali

I valori limite si applicano quando la bilancia viene utilizzata nelle seguenti condizioni ambientali:

Altezza sopra il livello medio del mare:	Fino a 5.000 m
Temperatura ambiente:	+10 – +30 °C
Variazione di temperatura max:	5 °C/h
Umidità relativa dell'aria:	da 30 a 70%, senza condensa
Tempo di acclimatazione:	Almeno 8 ore dopo aver collocato lo strumento nella stessa posizione in cui verrà messo in funzione.
Tempo di riscaldamento:	Almeno 120 minuti dopo aver collegato la bilancia all'alimentatore. Quando viene acceso dalla modalità standby, lo strumento è immediatamente pronto all'uso.

La bilancia può essere utilizzata nelle seguenti condizioni ambientali. Tuttavia, le prestazioni di pesata della bilancia potrebbero non rientrare nei valori limite:

Temperatura ambiente:	+5 – +40 °C
Umidità relativa dell'aria:	da 20% a max 80% a 31 °C, in diminuzione lineare fino al 50% a 40 °C, senza condensa

La bilancia può essere scollegata e conservata nella sua confezione nelle seguenti condizioni:

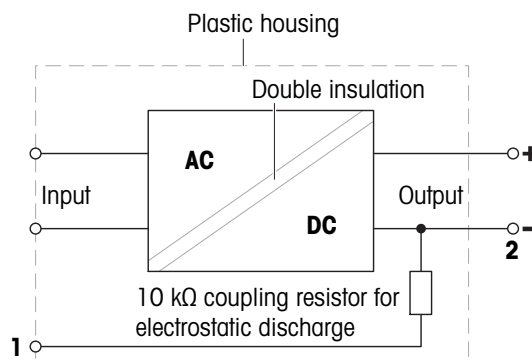
Temperatura ambiente:	-25 – +70 °C
Umidità relativa dell'aria:	da 10 a 90%, senza condensa

9.2 Note esplicative riguardanti l'adattatore CA/CC METTLER TOLEDO

L'adattatore CA/CC esterno certificato è conforme ai requisiti delle apparecchiature a doppio isolamento di Classe II. Non è dotato di un collegamento di messa a terra di protezione, ma di un collegamento di messa a terra funzionale ai fini EMC. Il collegamento a terra **non è** una funzione di sicurezza. Nella "Dichiarazione di conformità" fornita con ogni prodotto sono disponibili ulteriori informazioni sulla conformità dei nostri prodotti. In caso di test legati alla Direttiva europea 2001/95/CE, considerare l'adattatore CA/CC e lo strumento come apparecchiature a doppio isolamento di Classe II.

Pertanto, non è necessario effettuare una prova di messa a terra. Non è neppure necessario effettuare una prova di messa a terra tra il connettore di terra della spina di alimentazione e le parti esposte dello chassis metallico dello strumento.

Poiché lo strumento è sensibile alle cariche elettrostatiche, tra il connettore di terra (1) e il polo negativo (2) dell'adattatore CA/CC è collegata una resistenza di dispersione da 10 k Ω . Questa soluzione è mostrata nel diagramma di circuito equivalente. Tale resistenza non è oggetto delle misure di sicurezza e non necessita di verifiche a intervalli regolari.



9.3 Specifiche tecniche

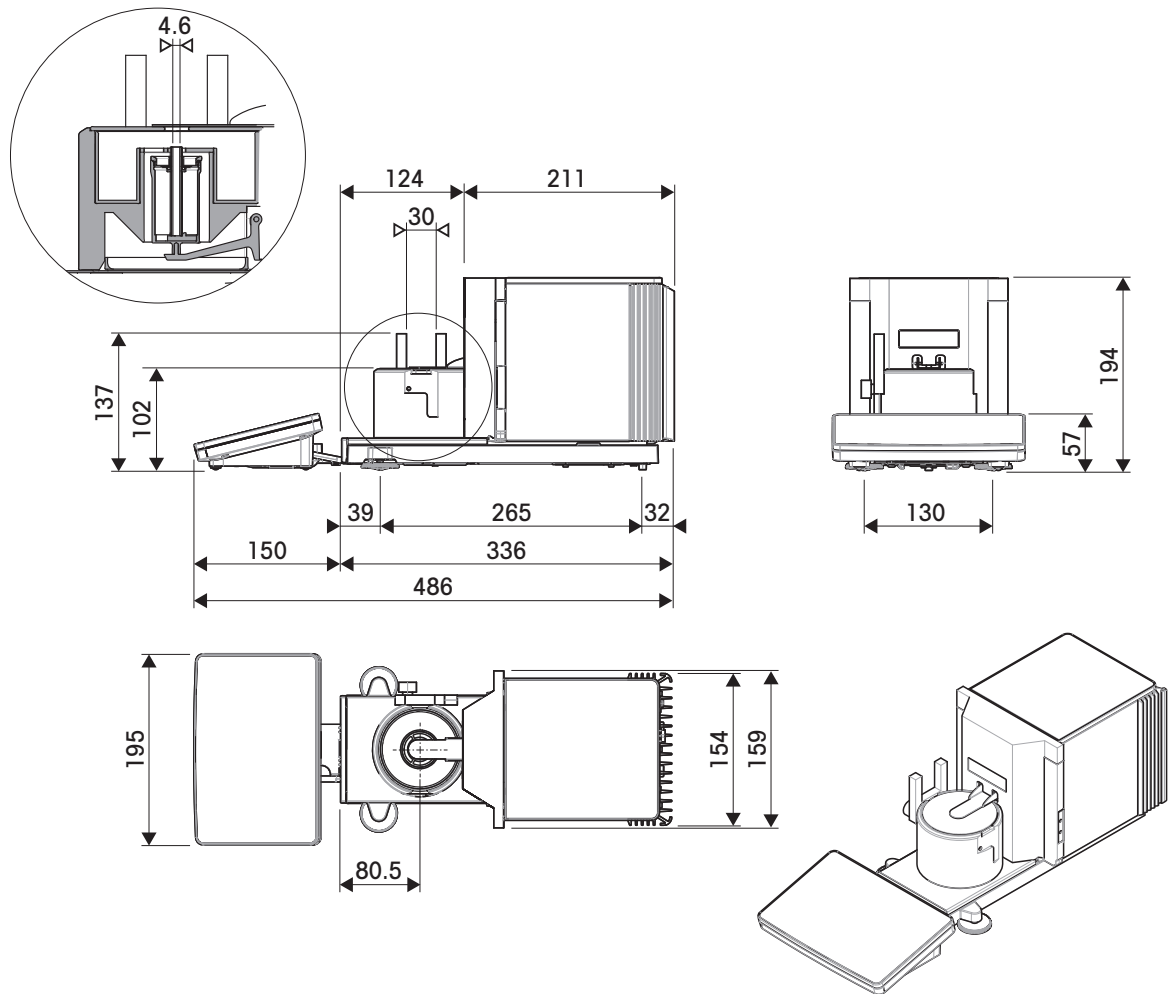
XPR26PC	
Valori limite	
Portata	22 g
Carico nominale	20 g
Risoluzione	0.001 mg
Ripetibilità (al carico nominale)	0.0025 mg
Ripetibilità (al 5% del carico)	0.0015 mg
Scostamento della linearità	0.01 mg
Scostamento della sensibilità (con carico nominale) ▲	0.08 mg
Coefficiente di deriva termica della sensibilità	0.0001%/°C
Valori tipici	
Ripetibilità (al 5% del carico)	0.0007 mg
Scostamento della linearità	0.003 mg
Scostamento del carico decentrato (con carico di prova)	0.006 mg (10 g)
Scostamento della sensibilità (con carico nominale) ▲	0.05 mg
Pesata minima (USP, tolleranza = 0.10%) ▼	1.4 mg
Pesata minima (tolleranza = 1%) ▼	0.14 mg
Tempo di stabilizzazione	3.5 s
Dimensioni e altre specifiche	
Dimensioni bilancia (L × P × A)	195 × 485 × 292 mm
Peso bilancia	10.1 kg
Pesi per i test di routine	
Masse (classe OIML)	20 g (F1) / 1 g (F1)
Masse (classe ASTM)	20 g (ASTM 1) / 1 g (ASTM 1)



▲ dopo regolazione con massa interna

▼ determinato al 5% del carico, $k = 2$

9.4 Dimensioni

Modelli: XPR26PC



	Dimensioni esterne [mm]
	Dimensioni utili [mm]

10 Smaltimento

In conformità a quanto stabilito dalla Direttiva Europea 2012/19/UE sui rifiuti di apparecchiature elettriche ed elettroniche (RAEE), il presente strumento non può essere smaltito tra i rifiuti domestici. Tale presupposto resta valido anche per i Paesi al di fuori dei confini della UE, conformemente alle norme nazionali vigenti.

Smaltire il prodotto in conformità con le disposizioni locali, presso un punto di raccolta specifico per apparecchiature elettriche ed elettroniche. Per qualsiasi chiarimento, rivolgersi agli enti preposti o al rivenditore dell'apparecchiatura stessa. Nel caso in cui si debba cedere lo strumento a terzi, occorre allegare il contenuto della normativa citata.






11 Accessori e parti di ricambio


11.1 Accessori

Gli accessori sono componenti aggiuntivi che possono agevolare il flusso di lavoro.



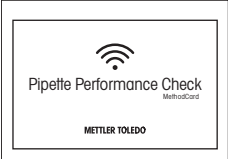
	Descrizione	Codice
Taratura delle pipette		
	Kit di taratura (senza pesi di regolazione/prova)	11140044
	Riserve reagente, 5 pezzi	11600616
	Barometro	11600086
	Termometro tarato	11132685
Kit antistatici		
	Ionizzatore compatto con supporto (USB)	30499859
	Ionizzatore compatto aggiuntivo (USB) per ionizzatore compatto con supporto (30499859)	30496446
Stampanti		
	Stampante per etichette CLS-631 (RS232C/USB-A) Kit etichetta e nastro inchiostro Per questa stampante potrebbe essere necessario il kit Net-Com. Contattare l'esperto di manutenzione locale METTLER TOLEDO.	11141820 30004309

	Stampante ad aghi P-52RUE dotata di collegamenti RS232, USB ed Ethernet per stampa di scontrini	30237290
	Rotolo di carta (lunghezza: 20 m), set di 5 pezzi	00072456
	Rotolo di carta (lunghezza: 13 m), autoadesivo, set di 3 pezzi	11600388
	Cartuccia a nastro, nera, 2 pezzi	00065975
	Stampante termica P-56RUE dotata di collegamenti RS232C, USB ed Ethernet per stampe semplici, con data e ora	30094673
	Rotolo di carta, bianco (lunghezza: 27 m), 10 pezzi	30094723
	Rotolo di carta, bianco, autoadesivo (lunghezza: 13 m), 10 pezzi	30094724
	Stampante termica P-58RUE dotata di collegamenti RS232C, USB ed Ethernet per stampe semplici, con data e ora, stampa di etichette, applicazioni della bilancia, per es. statistiche, formulazione, totalizzazione	30094674
	Rotolo di carta, bianco (lunghezza: 27 m), 10 pezzi	30094723
	Rotolo di carta, bianco, autoadesivo (lunghezza: 13 m), 10 pezzi	30094724
	Rotolo di carta, bianco, etichette autoadesive (550 etichette), set di 6 pezzi	30094725
	Dimensioni dell'etichetta 56x18 mm	

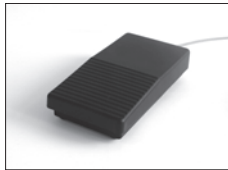
Dispositivi antifurto

	Cavo antifurto con blocco	11600361
---	---------------------------	----------

Lettori / scrittori / schede RFID

	EasyScan USB Legge e scrive i chip RFID.	30416173
	Smart Tag	
	Set da 50 pezzi	30101517
	Set da 200 pezzi	30101518
	MethodCard	
	Set da 5 pezzi	30300929
	Set da 25 pezzi	30300930

Accessori per operazioni a mani libere



Interruttore a pedale, pedale opzionale per funzionamento remoto (connessione USB)

30312558



ErgoSens, sensore ufficio per operazioni remote (connessione USB)

30300915

Lettori di codici a barre



Lettoce di codici a barre USB con fili

30417466

Cavi per Interfacce RS232C



Cavo USB-RS232 (per collegare lo strumento a una porta USB tramite RS232C)

64088427



Cavo USB-RS232 con null modem integrato per il collegamento di periferiche e computer alla bilancia XPR/XSR tramite RS232C

30576241

Interfacce wireless



Adattatore seriale Bluetooth RS232C ADP-BT-S

30086494

Per la connessione wireless tra:

- strumento e computer (a seconda del modello di strumento)
- stampante e strumento



Adattatore USB Bluetooth per la connessione wireless alla stampante P-5x

30416089

(è necessario un adattatore seriale Bluetooth RS232 aggiuntivo 30086494)

Tavole de pesata



Tavolo di pesata

30404636

Software



Software Calibry per PC

Calibry Express; per taratura di pipette monocanale

11138423



Calibry Single workstation; per taratura di pipette con una sistema MCP

11138419



Calibry Network; Installazione su diversi computer della rete che accedono alla stessa base di dati.

11138420

CarePacs



CarePac OIML

30550617



CarePac ASTM

11123106

Pesi di regolazione



Per pesi OIML / ASTM (con certificato di taratura)

► www.mt.com/weights

Varie



USB EasyHub

30468768



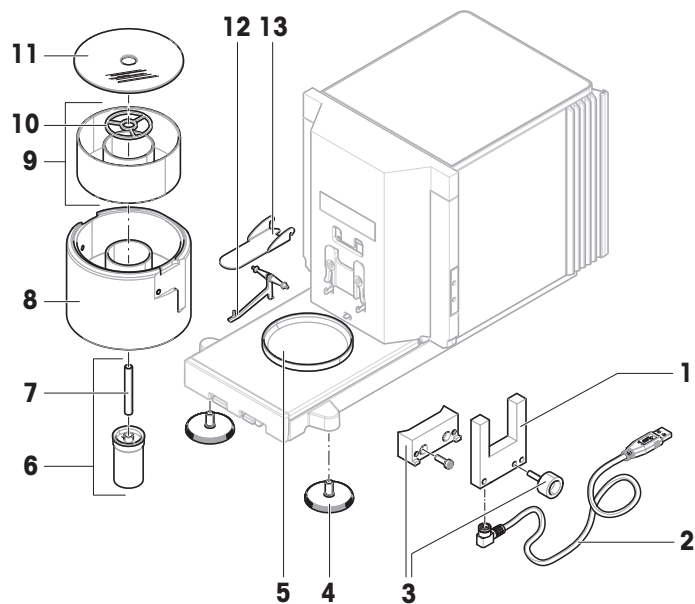
Cavo del terminale, esteso, lunghezza: 4,5 m

30300920

11.2 Parti di ricambio

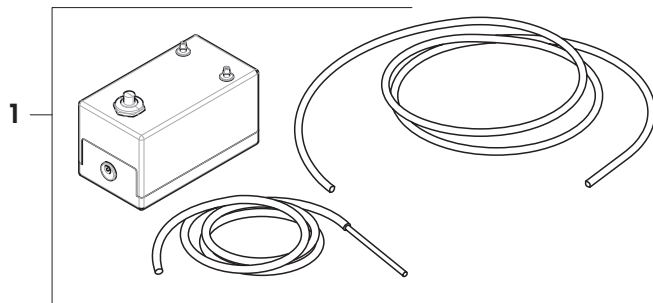
Le parti di ricambio vengono consegnate con lo strumento originale, ma all'occorrenza possono essere sostituite senza l'aiuto di un tecnico dell'assistenza.

11.2.1 Bilancia



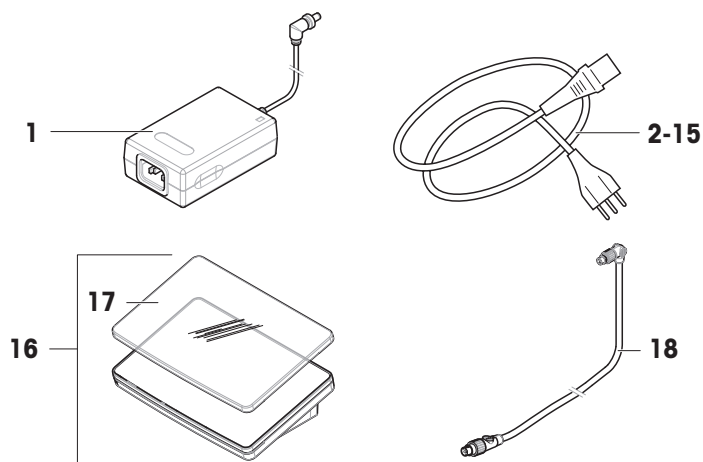
	Ordine n.	Designazione	Osservazioni
1	30521637	Fotocellula	–
2	30460312	Cavo fotocellula	–
3	30521728	Vite di fissaggio e distanziale fotocellula	–
4	30460287	Piedini di livellamento, set	Include: 2 piedini di livellamento
5	30521632	Vassoio di raccolta	–
6	11107917	Contenitore di pipettaggio	Include: Tubo di pipettaggio
7	30521634	Tubo di pipettaggio	Materiale: vetro
8	30521729	Base di pipettaggio	–
9	30521635	Contenitore della trappola anti-evaporazione	–
10	30538437	Anello di centraggio	–
11	30521636	Coperchio per la trappola anti-evaporazione	Materiale: vetro
12	30521633	Supporto del contenitore di pipettaggio	–
13	30460313	Sportello trappola anti-evaporazione	–

11.2.2 Pompa



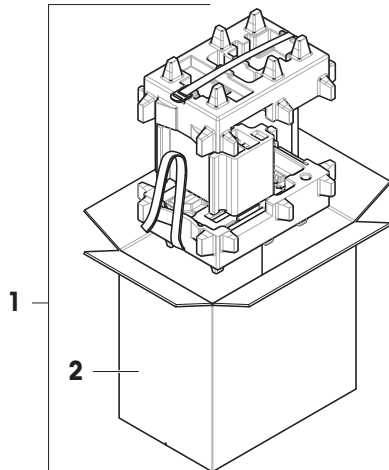
	Ordine n.	Designazione	Osservazioni
1	30676828	Pompa di aspirazione	Include: 1 tubo flessibile con tubo metallico, 1 tubo flessibile senza tubo

11.2.3 Varie



	Ordine n.	Designazione	Osservazioni
1	30388323	Adattatore CA/CC	Uscita: 12 V CC, 5 A
2	88751	Cavo di alimentazione AU	–
3	30015268	Cavo di alimentazione BR	–
4	87920	Cavo di alimentazione CH	–
5	30047293	Cavo di alimentazione CN	–
6	87452	Cavo di alimentazione DK	–
7	87925	Cavo di alimentazione UE	–
8	89405	Cavo di alimentazione GB	–
9	225297	Cavo di alimentazione IL	–
10	11600569	Cavo di alimentazione IN	–
11	87457	Cavo di alimentazione IT	–
12	11107881	Cavo di alimentazione JP	–
13	11107880	Cavo di alimentazione TH, PE	–
14	88668	Cavo di alimentazione US	–
15	89728	Cavo di alimentazione ZA	–
16	30134389	Terminale PRAT	Include: capottina di protezione
17	30125377	Capottina di protezione, terminale	Per terminale (PRAT, PRPT)
18	30416123	Cavo, terminale	–

11.2.4 Imballo



	Ordine n.	Designazione	Osservazioni
1	30460297	Imballo	Include: Scatolone per l'esportazione, materiale di protezione interno
2	30460298	Scatolone per l'esportazione	Esclusione: materiale di protezione interno

12 Appendice

12.1 Bilance omologate

12.1.1 Definizioni

Bilance omologate

Le bilance omologate sono bilance soggette ai requisiti legali locali degli "strumenti di pesata non automatici", come definiti in OIML R76. Per le bilance omologate, i risultati delle pesate nette devono essere conformi a un livello di controllo più elevato. Le bilance omologate vengono utilizzate, ad esempio, per la metrologia legale, per il commercio basato sul peso o per la determinazione della massa ai fini dell'applicazione delle leggi. Il termine "bilancia omologata" comprende bilance omologate per il commercio (LFT), bilance certificate e bilance registrate.

Le limitazioni e i comportamenti speciali di queste bilance sono descritti nella presente sezione e nelle impostazioni specifiche della bilancia all'interno del manuale.

Per identificare le bilance omologate, i caratteri /M o /A vengono aggiunti ai nomi dei modelli.

Intervallo effettivo della bilancia, **d**

Il valore **d** rappresenta l'"intervallo effettivo della bilancia". Secondo OIML R76-1 [T.3.2.2], rappresenta la differenza tra due valori indicati consecutivi. In alcuni paesi, il valore **d** è definito come la "divisione della bilancia" o l'"intervallo di divisione della bilancia". In pratica, viene spesso definita come "risoluzione".

Intervallo di verifica della bilancia, **e**

Il valore **e** rappresenta l'"intervallo di verifica della bilancia" [OIML R76-1: T.3.2.3]. Questo valore viene utilizzato per la classificazione e la verifica di uno strumento. Rappresenta l'accuratezza assoluta dello strumento ed è rilevante nel contesto della sorveglianza del mercato.

Il valore minimo dell'intervallo di verifica della bilancia è 1 mg. [OIML R76-1: 3.2]

12.1.2 Marcature descrittive

Le marcature descrittive dello strumento sono riportate sull'etichetta del modello, conformemente a OIML R76-1 [7.1.4]:

- **Min**: portata minima
- **Max**: portata massima (definita come "portata" nel presente documento)
- **e**: intervallo di verifica della bilancia
- **d**: intervallo effettivo della bilancia

L'etichetta del modello contiene anche le marcature descrittive, nonché altre caratteristiche metrologiche e limiti dello strumento.

12.1.3 Limitazioni per l'azzeramento e la tara

Azzeramento della bilancia

- All'accensione della bilancia, viene eseguito un azzeramento iniziale. Se il carico è superiore al 20% della portata della bilancia durante l'azzeramento iniziale, l'azzeramento non è possibile e non viene visualizzato alcun valore di pesata. [OIML R76-1: T.2.7.2.4 e 4.5.1]
- Durante il funzionamento, l'intervallo per il quale è possibile eseguire un azzeramento è $\pm 2\%$ della portata della bilancia. [OIML R76-1: 4.5.1]

Memorizzare la tara.

- Non è possibile memorizzare la tara se il peso lordo è negativo. [OIML R76-1: 4.6.4]

12.1.4 Metodo di fabbrica: General Weighing

Tutte le bilance vengono fornite con un metodo di fabbrica denominato **General Weighing**. Per le bilance omologate:

- Il metodo di fabbrica non può essere eliminato.
- L'unità del metodo di fabbrica **General Weighing** è impostata su **g** e non può essere modificata.
- All'accensione della bilancia, il metodo di fabbrica viene visualizzato nella schermata di pesata, indipendentemente dal metodo in esecuzione al momento dello spegnimento della stessa.
- Per il profilo di tolleranza utilizzato dal metodo di fabbrica, l'impostazione **Risoluz. display** è impostata su **1d** e non può essere modificata.

12.1.5 Rappresentazione dei risultati di pesata

La rappresentazione dei risultati di pesata dalle bilance omologate segue le regole relative alle unità di pesata, al valore del peso e all'indicatore del tipo di peso. Queste regole sono descritte nei paragrafi seguenti.

Unità

- È possibile selezionare una serie ridotta di unità.
- Le unità definite dall'utente (**Unità personalizzata**) sono limitate ai caratteri che non possono essere confusi con altre unità standard. I seguenti valori non sono consentiti (lettere maiuscole e minuscole):
 - tutte le unità comuni, abbreviazione o nome completo, ad esempio g, grammo, kg, ct, oz, ecc.
 - c, ca, car, cm, crt, cart, kt, gr, mgr, ugr, kgr, gra, mgra, ugra, kgra, grm, mgrm, ugrm, kgrm, mgrm, ugram, kgram, k, chilo, to, tn, sh, tael, dram, dr, lboz, grammo, tonnellata, libbra, oncia, lbt, cwt, dwt
 - tutte le unità comuni che iniziano con la lettera "o", dove la "o" è sostituita dal numero "0", ad esempio Oz, Ozt, ecc.
 - tutte le unità comuni in cui la lettera "s" viene aggiunta alla fine

Risultato di pesata

Se l'intervallo effettivo della bilancia è inferiore all'intervallo di verifica della bilancia ($d < e$), le cifre inferiori a **e** sono chiamate cifre non verificate. Per bilance fino a quattro cifre ($d \geq 0,1$ mg), le cifre non verificate sono marcate. Ad esempio, un peso di 100 mg posizionato su una bilancia con **e** = 1 mg e **d** = 0,1 mg verrà stampato come 100. [0] mg. [OIML R76-1: 3.4.1, 3.4.2]

- valore del peso primario sulla schermata di pesata principale: le cifre non verificate sono disattivate
- valore del peso secondario (**Info peso**) sulla schermata di pesata principale: le cifre non verificate sono disattivate
- **Elenco risultati**, vista dettagliata: le cifre non verificate sono tra parentesi
- **Memoria alibi**: le cifre non verificate sono tra parentesi
- Stampa: le cifre non verificate sono tra parentesi
- Esportazione dei dati: nessuna marcatura speciale

Se si utilizzano unità personalizzate, le cifre non verificate non sono marcate.

La rappresentazione dei valori di peso non influisce sull'accuratezza dei risultati di pesata. Ciò è coerente con i requisiti di metrologia legale.

Indicatore del risultato di pesata

Il tipo di risultato di pesata, come **Peso netto**, **Peso di tara**, o **Peso lordo**, è marcato in conformità con OIML R76-1 [T.5.2, T.5.3, 4.6.5, 4.6.11, 4.7].

Indicatore	Schermata principale di pesata	Elenco risultati	Stampa
Peso netto	Net	Peso netto	N
Peso di tara	–	Peso di tara	T
Peso prefissato della tara	–	Peso prefissato della tara	PT
Peso lordo	–	Peso lordo	B¹

Indicatore	Schermata principale di pesata	Elenco risultati	Stampa
Peso calcolato	*	*	*
Peso instabile	○	D	D

¹ Se sulla stampa è incluso solo il peso lordo, l'indicatore **B** viene omissso.

Esempi di stampa

Gli esempi seguenti si riferiscono a una bilancia con **e** = 1 mg e **d** = 0,1 mg. La tara o il valore di tara preimpostato è 200 mg, il peso lordo è 743,2 mg e il peso netto è 543,2 mg.

• con tara manuale:		• con tara preimpostata:	
N	543.[2] mg	N	* 543.[2] mg
T	200.[0] mg	PT	200.0 mg
B	743.[2] mg	B	743.[2] mg

12.1.6 MT-SICS

I seguenti comandi non sono disponibili per le bilance omologate:

- **CO**
 - Non è possibile modificare il tipo di regolazione.
- **TI**
 - Non è possibile eseguire una tara immediata. [OIML R76-1: 4.6.8]
- **ZI**
 - Non è possibile effettuare un azzeramento immediato. [OIML R76-1: 4.5.6]

12.1.7 Riferimento

OIML R 76-1 Edition 2006 (E), Non-automatic weighing instruments, Part 1: Metrological and technical requirements – Tests

Indice

A

accedi	28, 68
acclimatazione	
tempo	28, 123
Adattatore CA/CC	123, 124
aiuto alla pesata	
SmartTrac	17
Alimentatore	
Vedere adattatore CA/CC	123
altitudine	123
assemblare	
bilancia	26
pompa	112
attività	39
audio	
terminale	83
azzeramento	15, 31

B

bilancia certificata	
vedere la bilancia omologata	137
bilancia LFT	
vedere la bilancia omologata	137
bilancia omologata	137
bilancia omologata per il commercio	
vedere la bilancia omologata	137
blocca	
bilancia	68
Bluetooth	86
stampante	52, 87

C

clona	
metodo	39
comando	
MT-SICS	58, 88
Servizio Web	60, 88
Condizioni ambientali	22, 123
contenitore	
Installare	26
pipettaggio	13, 113
trappola anti-evaporazione	14, 113
vuoto	112
contenitore di pipettaggio	13
Installare	26

vuoto	113
convenzione	7
creare	
gruppo utenti	66
metodo	36
prova di ripetibilità	42
test di sensibilità	42
utente	66
cronologia	72

D

disconnettiti	68
disimballare	
bilancia	22
dispositivo	
barriera fotoelettrica	14, 27, 86
eliminare	56
ErgoSens	56, 87
interruttore a pedale	88
lettore di codici a barre	87
Lettore RFID	54, 69, 87
modificare le impostazioni	56
periferico	86
stampante	50, 51, 52, 87

E

EasyScan	
vedere Lettore RFID	54
elimina	
attività	39
metodo	39
eliminare	
dispositivo	56
Lettore RFID	56
ErgoSens	56, 87
eliminare	56
esecuzione del metodo	
pesata generica	37
esterna	
dispositivo	86
regolazione	49
Ethernet	85
etichetta identificativa	
panoramica	16
EULA	28

G			
guida per il livellamento	29, 72		
I			
impostazione			
pesata generica	90		
impostazioni			
prova	102		
prova di ripetibilità	102		
prova di sensibilità	105		
regolazione	109		
info bilancia	74		
informazioni sulla conformità	9		
informazioni sulla sicurezza	10		
installare			
barriera fotoelettrica	27		
bilancia	26		
ErgoSens	56		
Lettore RFID	54		
messa in funzione	27		
pompa	112		
sito	22		
stampante	51, 52		
terminale	25		
interfaccia			
Bluetooth	86		
Ethernet	85		
Interna			
regolazione	48		
interruttore a pedale	88		
eliminare	56		
interruttore on/off	28, 31		
K			
kit di taratura	45, 46, 49		
piatto di pesata	43		
verifica funzionale	29		
L			
LabX	57, 88		
lettore di codici a barre	87		
eliminare	56		
light			
barriera	14, 27, 86		
StatusLight	83		
livello			
bilancia	29		
guida per il livellamento	29, 72		
indicatore	17		
piedini di livellamento	14		
luminosità	83		
luogo	22		
M			
memorizzare			
bilancia	33		
metodo	18		
azione processo	36		
clona	39		
creare	36		
elimina	39		
esecuzione	36		
modifica	38		
modifica			
metodo	38		
MT-SICS	58, 88		
P			
panoramica			
bilancia	13		
etichetta identificativa	16		
terminale	15		
password			
accedi	28		
nuovo utente	66		
Reset	67		
pesata generica			
creare un metodo	37		
esecuzione	37		
impostazioni	90		
peso			
peso di prova	41		
peso di prova	41		
impostazioni	101		
peso di prova combinato	41		
piatto di pesata			
kit di taratura	43, 45, 46, 49		
piedini di livellamento	14		
pompa			
assemblare	112		
contenitore vuoto	113		
pressione	71		
pressione			
pompa	71		

prova	18, 41	simbolo	7
creare	42	avvertenza	10
impostazioni	102	simbolo di avvertenza	10
kit di taratura	41, 45, 46	smaltimento	127
preparazione	42	Smart Tag	54
ripetibilità	45	SmartTrac	17
sensibilità	46	software	
prova di ripetibilità	45	versione	7
creare	42	sportello	
impostazioni	102	aperto	14, 15
prova di sensibilità		stampa	
impostazioni	105	pagina di prova	51, 53
R		risultato	51, 52
regolazione	19, 48	stampante	50, 51, 52, 87
esterna	49	eliminare	56
impostazioni	109	installare	51, 52
Interna	48	prova	51, 53
kit di taratura	49	standby	15, 30, 31
Reset		StatusLight	15, 83
password	67	T	
RFID		tara	15, 32
chip	69	temperatura	123
lettore	54, 69, 87	tempo di acclimatazione	123
Smart Tag	54	tempo di riscaldamento	123
riempire		tempo	
trappola anti-evaporazione	31	acclimatazione	28, 123
riscaldamento		riscaldamento	28, 123
tempo	28, 123	terminale	15
S		audio	83
sblocca		Installare	25
bilancia	68	luminosità	83
scatola		panoramica	15
bilancia	33	StatusLight	83
schermata di pesata	17	test di sensibilità	46
schermata principale di pesata	17	creare	42
sensore		testa di dosaggio	
barriera fotoelettrica	14, 27, 86	campi dati	69
sensore ottico		copia dati	69
barriera fotoelettrica	14, 27, 86	modifica dati	69
servizio		trappola anti-evaporazione	14
LabX	57, 88	Installare	26
MT-SICS	58, 88	riempire	31
web	60, 88	vuoto	113
Servizio Web	60, 88	trasporto	
		breve distanza	33
		lunga distanza	33

troppopieno	
pulizia	117

U

umidità	123
trappola anti-evaporazione	14

USB

stampante	51, 87
vedere dispositivo	86

utente

creare	66
elimina	66
gestione	64
gruppo	66
nome	28

V

vassoio di raccolta	14
verifica funzionale	29

vuoto

contenitore di pipettaggio	113
pompa	112
trappola anti-evaporazione	113

GWP®

Good Weighing Practice™

GWP® è uno standard globale per strumenti di pesata nuovi o già esistenti, di qualsiasi produttore, che vi garantisce accuratezza e ripetibilità e semplifica le seguenti operazioni:

- Scelta della bilancia appropriata
- Taratura e utilizzo sicuro degli strumenti di pesata
- Rispetto degli standard di qualità e conformità in laboratorio e produzione

▶ www.mt.com/GWP

www.mt.com/pipcal

Per ulteriori informazioni

Mettler-Toledo GmbH

Im Langacher 44
8606 Greifensee, Switzerland
www.mt.com/contact

Soggetto a modifiche tecniche.
© 08/2022 METTLER TOLEDO. All rights reserved.
30419869C it



30419869