

Nerozbitné pH senzory pro hygienické aplikace



Odolný v procesech CIP

InPro X1 HLS je první potravinářský pH senzor, který odolává CIP bez ztráty přesnosti a životnosti.



Eliminuje riziko kontaminace sklem

Nerozbitný senzor X-Chip pro snímání pH umožňuje in-line měření pH měření bez rizika kontaminace úlomky skla.



Zvyšte výtěžnost i kvalitu

Skutečná kontrola procesu díky přesnému in-line měření pH vede ke zlepšení kvality výrobků a větší výtěžností.



Splňuje potravinářské normy a předpisy

InPro X1 HLS nabízíme v hygienickém provedení, které odpovídá normám (předpisům) 3A, EHEDG, EC1935 / 2004, ATEX a FM.



ISM®



InPro X1 HLS

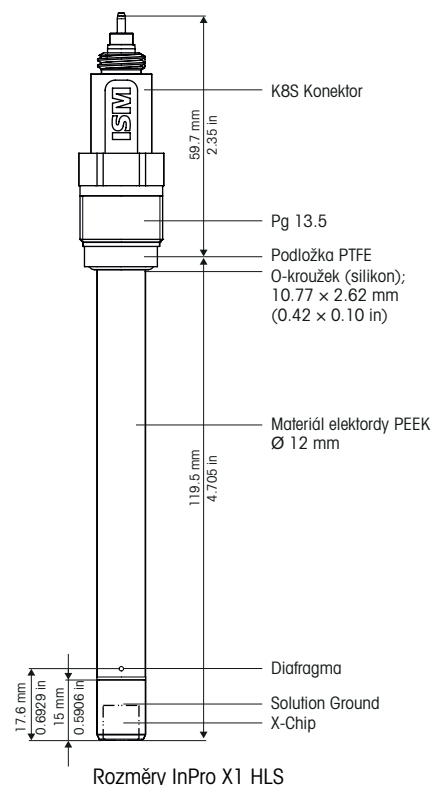
Digitální, potravinářský, bezpečný, in-line pH senzor

Díky nerozbitné technologii X-Chip™ nabízí senzor InPro™ X1 HLS mimořádně bezpečné a vysoce spolehlivé měření pH pro potravinářské provozy. Nízká energetická náročnost a dlouhá životnost senzoru snižují nároky na údržbu, kalibraci i výměnu. Rychlá odezva na změny pH zlepšuje řízení procesu, což vede k lepšímu výsledku, nižší spotřebě aditiv a zkrácení doby výroby šarží.

Digitální technologie Intelligent Sensor Management (ISM™) poskytuje prediktivní diagnostiku, např. Dynamický indikátor životnosti (DLI), rychlou instalaci Plug and Measure a snadnou kalibraci pomocí softwaru iSense™.

Technické údaje InPro X1 HLS

Měřicí rozsah	pH
ISM (digitální) nebo analog	ISM (digitální)
pH technologie snímání	Composite X-Chip
Rozsah pH	0–14
Referenční systém	Pre-pressurized liquid electrolyte, ceramic diaphragm, Argenthal™ cartridge with silver-ion trap
Provozní teplota (pro čištění)	0–80 °C (100 °C)/32–176 °F (212 °F)
Provozní tlak	0–4 barg (0–58 psig)
Připojení procesu	Pg 13.5
Teplotní senzor	Digitální
Materiál pláště	Virgin life science grade PEEK
Solution Ground	12 mm
Délka senzoru	120 mm, 225 mm
Výbušné prostředí	Ano (viz. Certifikáty a schválení níže)
Homologace týkající se hygieny/biokompatibility	Ano (viz. Certifikáty a schválení níže)
Sterilizace/st. v autoklávu	Ne
Primární média / Aplikace	Výroba potravin a nápojů
Certifikáty a schválení	CE, EHEDG, 3A, EC1935/2004 ATEX/IECEx: Ex ia IIC T6/T5/T4/T3 Ga/Gb, FM: IS Cl. I, II, III, Div 1, GR ABCDEFG/T6, PED, Certifikát kvality METTLER TOLEDO



Rozměry InPro X1 HLS

Informace pro objednání

pH Senzor	Délka senzoru	Objednací číslo
InPro X1 HLS-N200-K120	120 mm	30 389 700
InPro X1 HLS-N200-K225	225 mm	30 389 701

► www.mt.com/InProX1HLS



Česko **Mettler-Toledo, s. r. o.**
Třebohostická 2283/2, 100 00 Praha 10
Tel.: +420 226 808 150, Fax: +420 226 808 170
Servis: +420 226 808 163, E-mail: sales.mtcz@mt.com

Slovensko **Mettler-Toledo s. r. o.**
Hattalova 12, 831 03 Bratislava
Tel.: +421 2 44 44 12 20, 22, Fax: +421 2 44 44 12 23
Servis: +421 2 44 44 12 21, E-mail: predaj@mt.com

Technické změny vyhrazeny, 11201901
© 5/2023 Mettler-Toledo, s.r.o.
Vytisknuto v České republice

www.mt.com/pro

Pro více informací